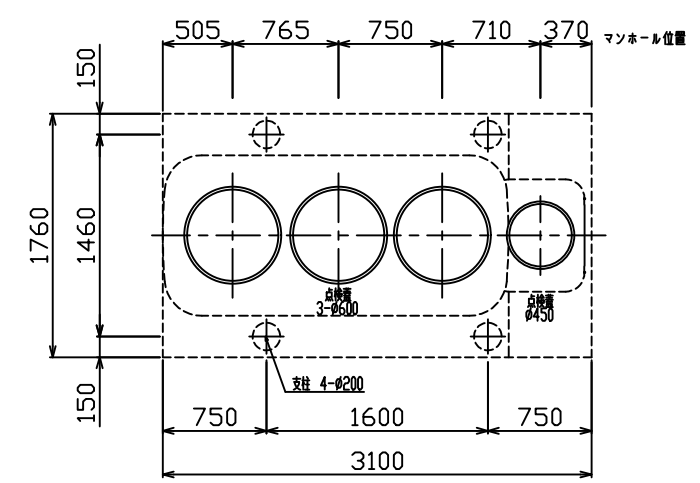
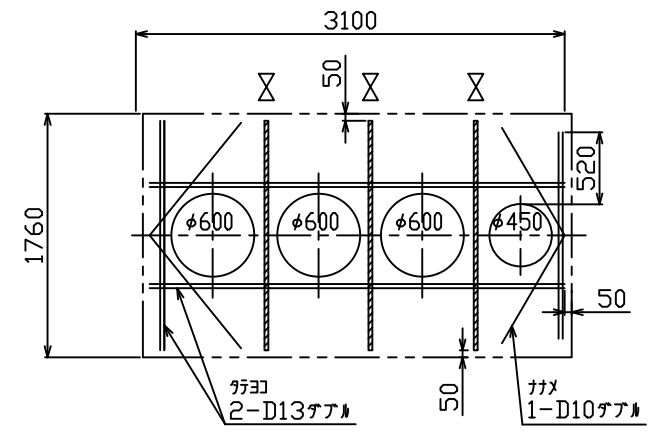


平面図 S=1/40

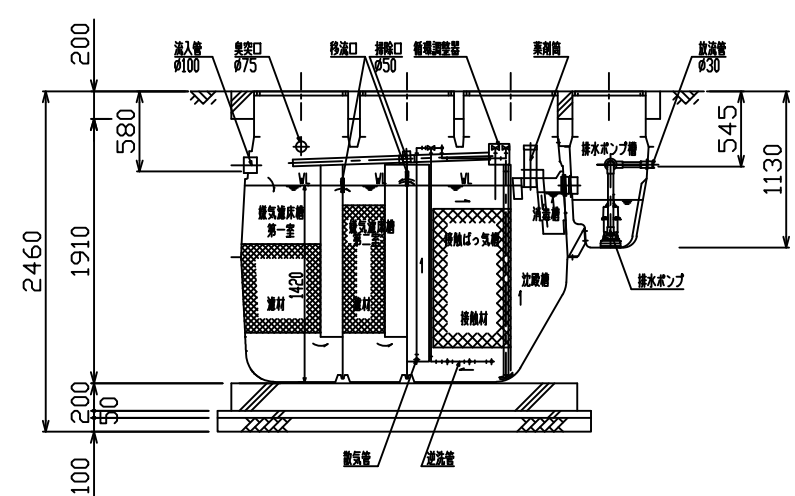


スラブ平面図 S=1/40

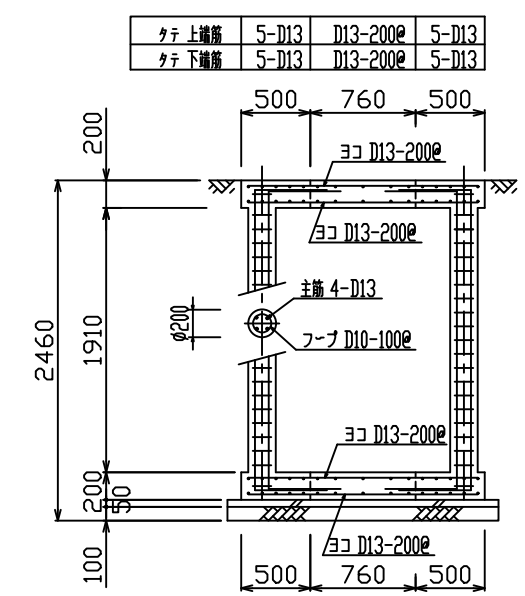


スラブ平面図 S=1/40

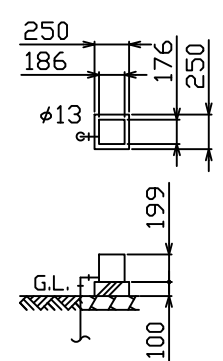
注  
 (1) X: 2-13(束ね筋)がアール  
 375mm端迄引き延ばす。  
 (2) 斜め補強筋どおしは交差させない。



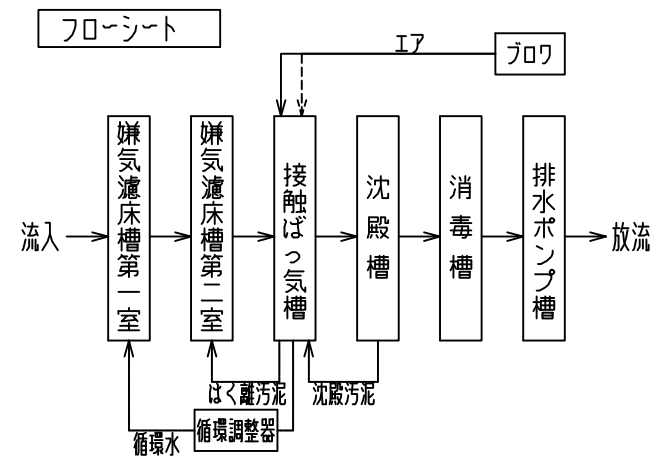
断面図 S=1/40



配筋断面図(短辺) S=1/40



送風機 平面断面図



設計仕様

型式	HS II-5(D)型
処理対象人員	5人
日平均汚水量	1.00 m <sup>3</sup> /日
流入水水质	BOD 200 mg/L
流出水水质	BOD 20 mg/L

槽名	有効容量(m <sup>3</sup> )	
嫌気濾床槽	第一室	0.964
	第二室	0.636
	合計	1.600
接触ばつ気槽	1.025	
沈殿槽	0.367	
消毒槽	0.022	
排水ポンプ槽	0.059	

品名	台数	仕様
ブロウ	1	13 A x 60 L/分 x 15 kPa x 35 W
排水ポンプ	2	32 A x 100 L/分 x 2.5/4.0 m x 150 W (50/60Hz)

TIP-60F  
CRB321ES

[注記] 開口の表示は内径寸法とする。  
 2ヶ所のブロウ接続口の使わない方は必ずキャップをのり付けする。  
 全高は外寸とする。  
 カサ上げ300mm付