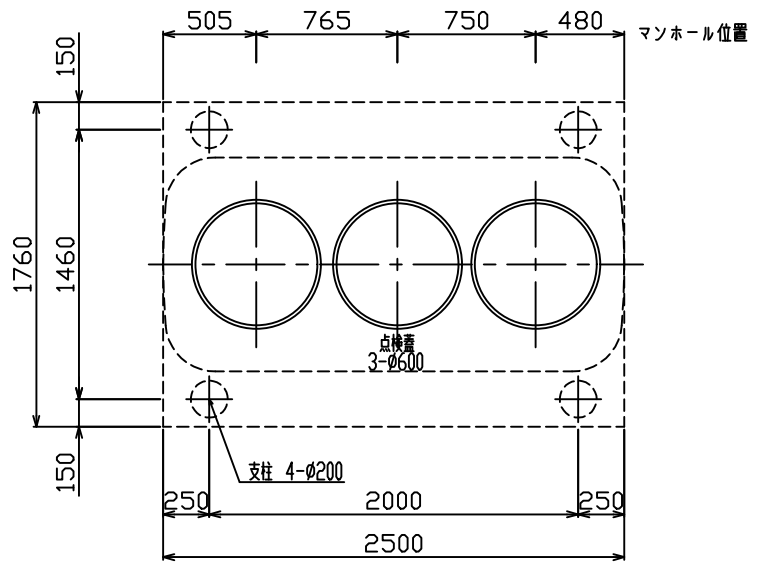
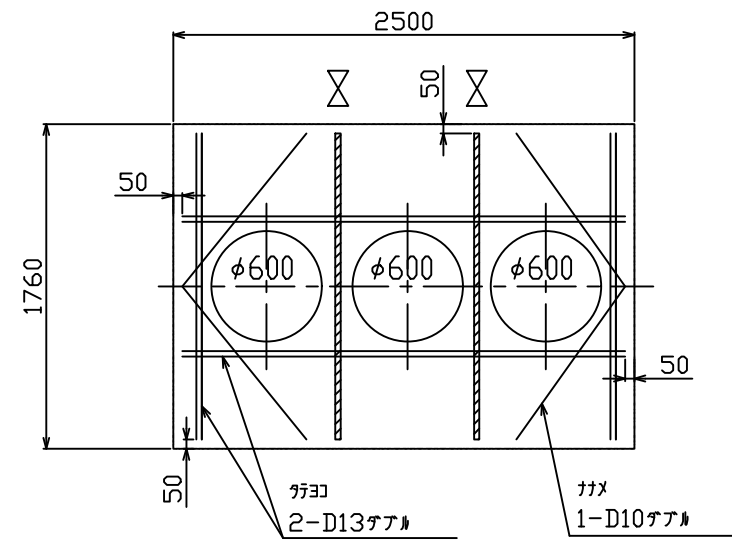


平面図 S=1/30

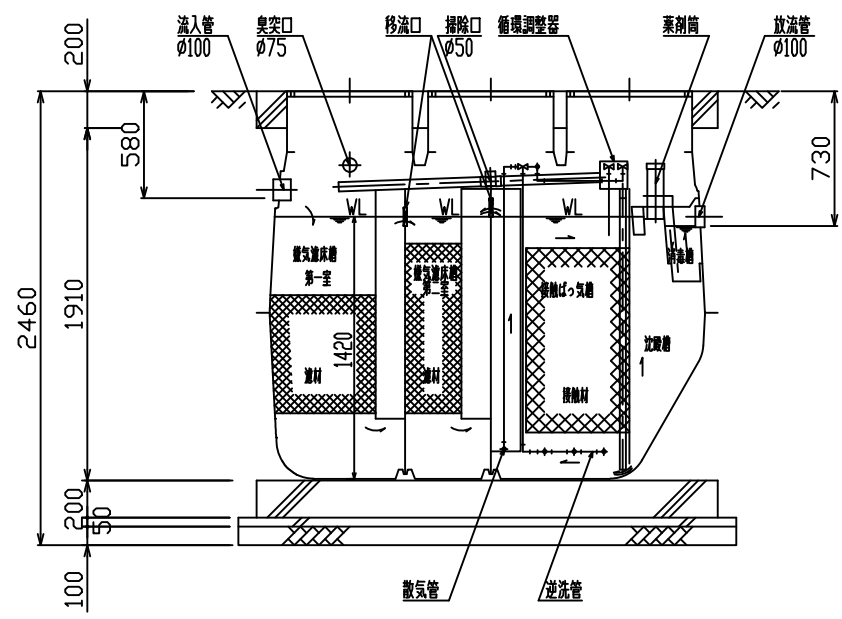


スラブ平面図 S=1/30

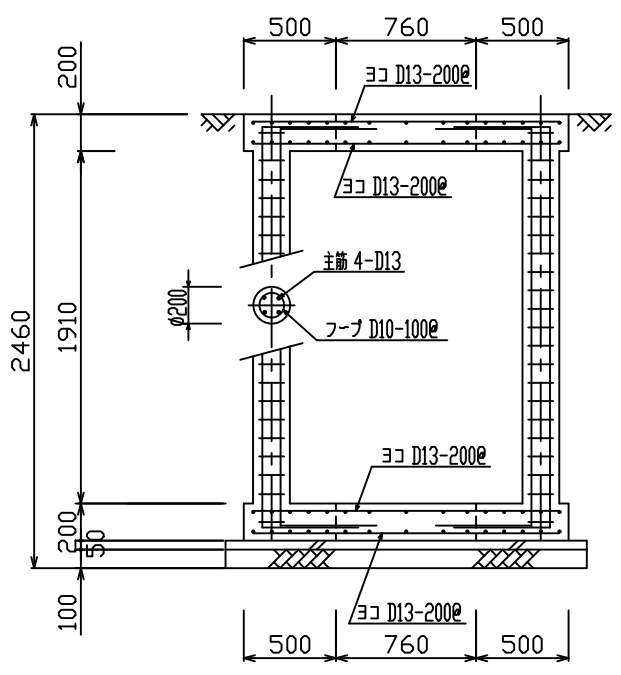


開口補強筋要領図 S=1/30

注
(1) ∅: 2-13(束ね筋)アール
アール端引き延ばす。
(2) 斜め補強筋どおしは交差させない。

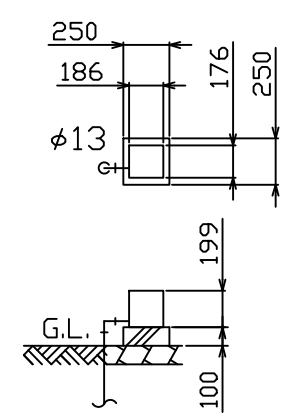


断面図 S=1/30

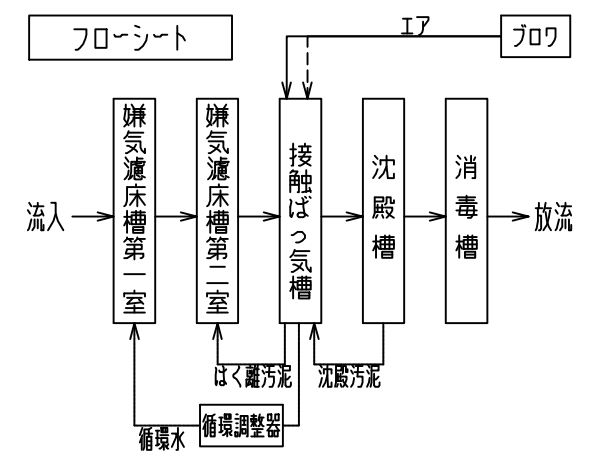


配筋断面図(短辺) S=1/30

タテ上補筋	5-D13	D13-200φ	5-D13
タテ下補筋	5-D13	D13-200φ	5-D13



送風機 平面断面図



設計仕様

型式	HS II-5型
処理対象人員	5人
日平均汚水量	1.00 m ³ /日
流入水水质	BOD 200 mg/L
流出水水质	BOD 20 mg/L

槽名	有効容量(m ³)	
嫌気濾床槽	第一室	0.964
	第二室	0.636
	合計	1.600
接触ばつ気槽	1.025	
沈殿槽	0.367	
消毒槽	0.022	

品名	台数	仕様
ブロア	1	13 A x 60 L/分 x 15 kPa x 35 W

TIP-60F

「注」開口の表示は内径寸法とする。
2ヶ所のブロア接続口の使用しない方は必ずキャップをのり付けする。
全高は外寸とする。
カサ上げ300mm付