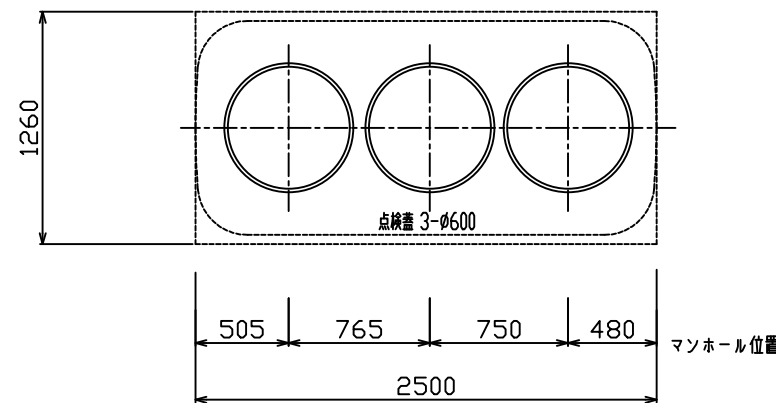
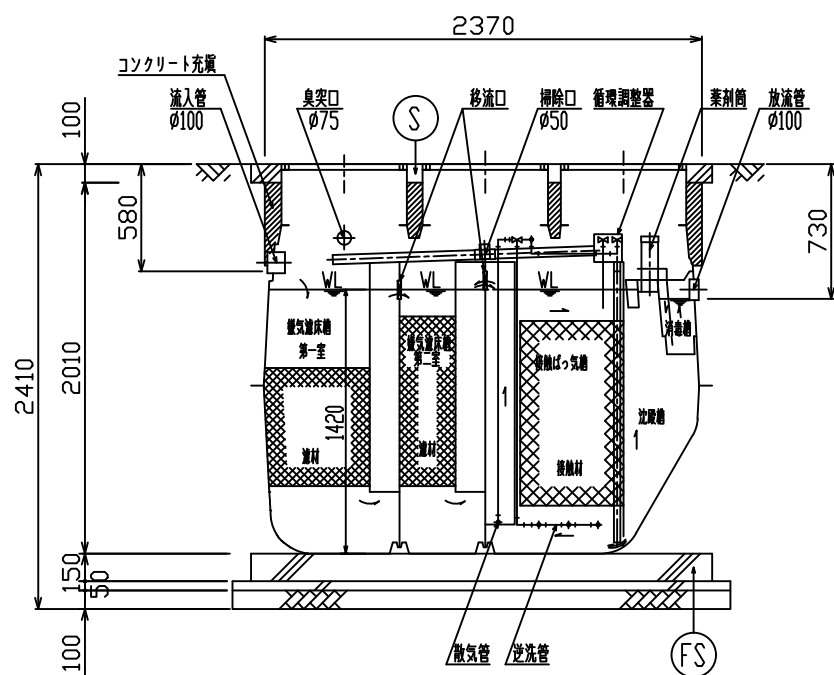
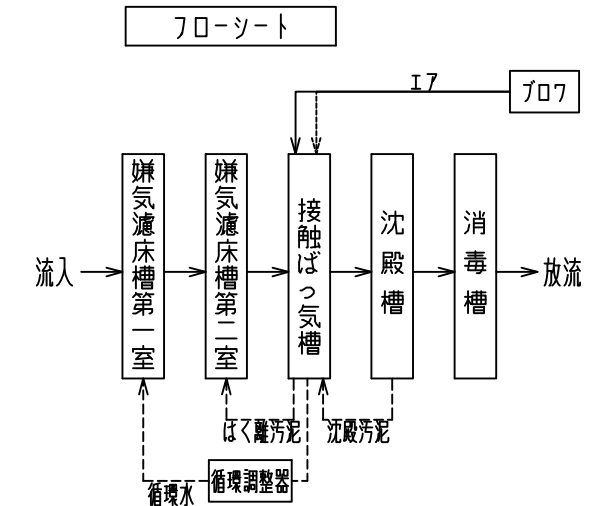
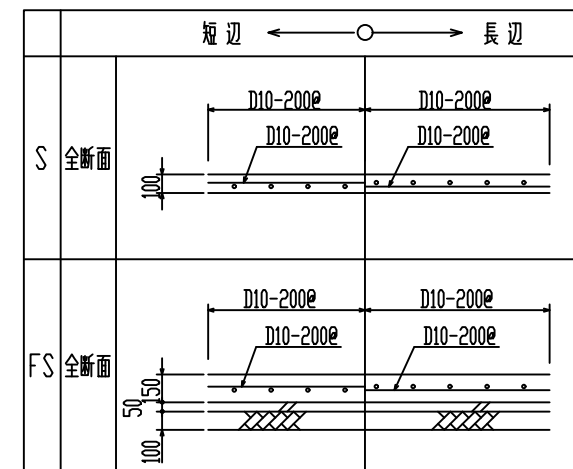


平面図 S=1/30

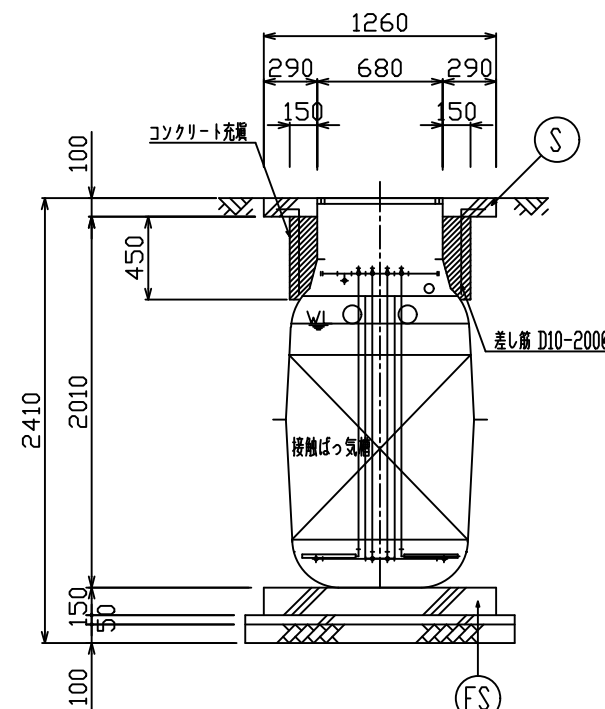


スラブ平面図 S=1/30

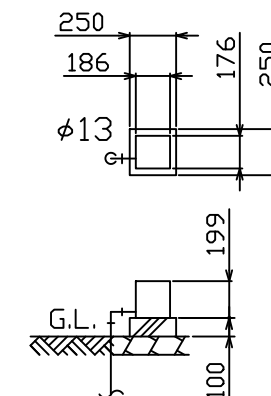
スラブ断面リスト S=1/30



断面図<長辺> S=1/30



断面図<短辺> S=1/30



送風機 平面断面図

設計仕様

型式	HS II - 5型
処理対象人員	5人
日平均汚水量	1.00 m ³ /日
流入水水质	BOD 200 mg/L
流出水水质	BOD 20 mg/L

槽名	有効容量(m ³)
嫌気濾床槽 第一室	0.964
嫌気濾床槽 第二室	0.636
合計	1.600
接触ばっ気槽	1.025
沈殿槽	0.367
消毒槽	0.022

品名	台数	仕様
プロフ	1	13 A x 60 L/分 x 15 kPa x 35 W

[注記] 開口の表示は内径寸法とする。
 2ヶ所のプロフ接続口の使わない方は必ずキャップをのり付けする。
 全高は外寸とする。
 カサ上げ300mm付