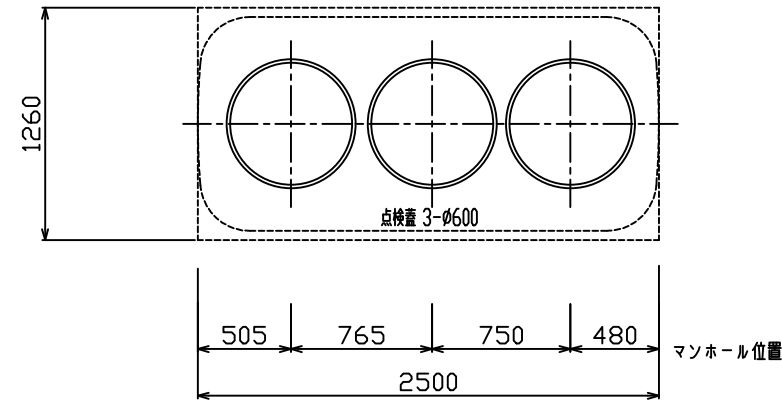


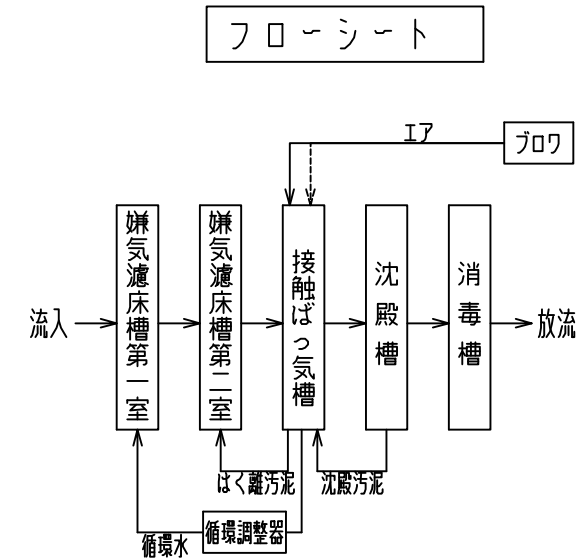
平面図

S=1/30



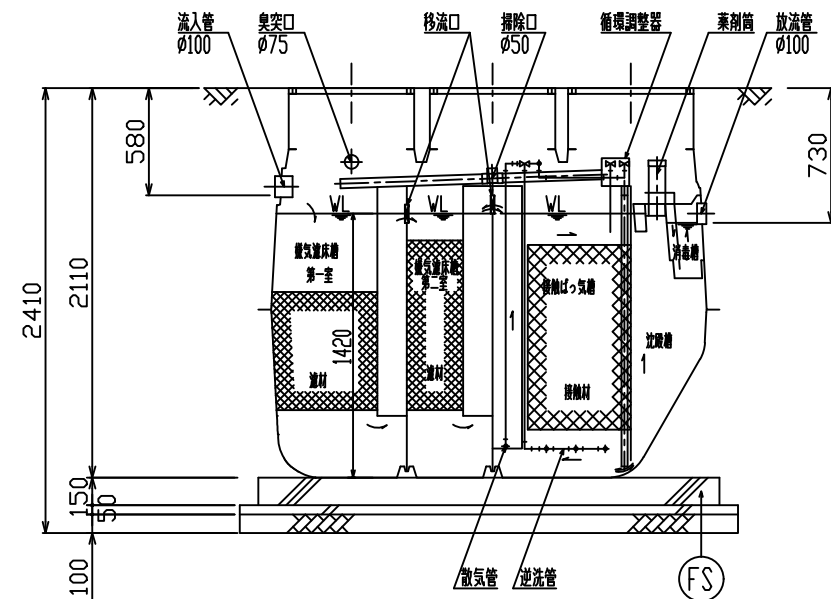
スラブ平面図

S=1/30



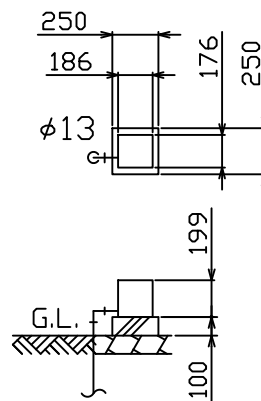
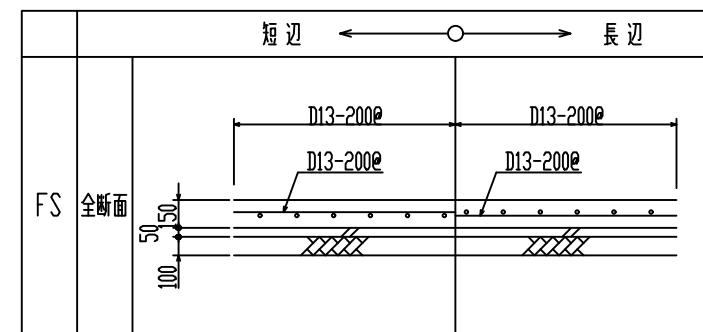
スラブ断面リスト

S=1/30



断面図

S=1/30



送風機 平面断面図

設計仕様

型式	HS II - 5型
処理対象人員	5人
日平均汚水量	1.00 m ³ /日
流入水水质	BOD 200 mg/L
流出水水质	BOD 20 mg/L

槽名	有効容量(m ³)	
嫌気濾床槽	第一室	0.964
	第二室	0.636
	合計	1.600
接触ばっ気槽	1.025	
沈殿槽	0.367	
消毒槽	0.022	

品名	台数	仕様	
プロワ	1	13 A x 60 L/分 x 15 kPa x 35 W	TIP-60F

[注記] 開口の表示は内径寸法とする。
 2ヶ所のプロワ接続口の使用しない方は必ずキャップをのり付けする。
 全高は外寸とする。
 カサ上げ300mm付