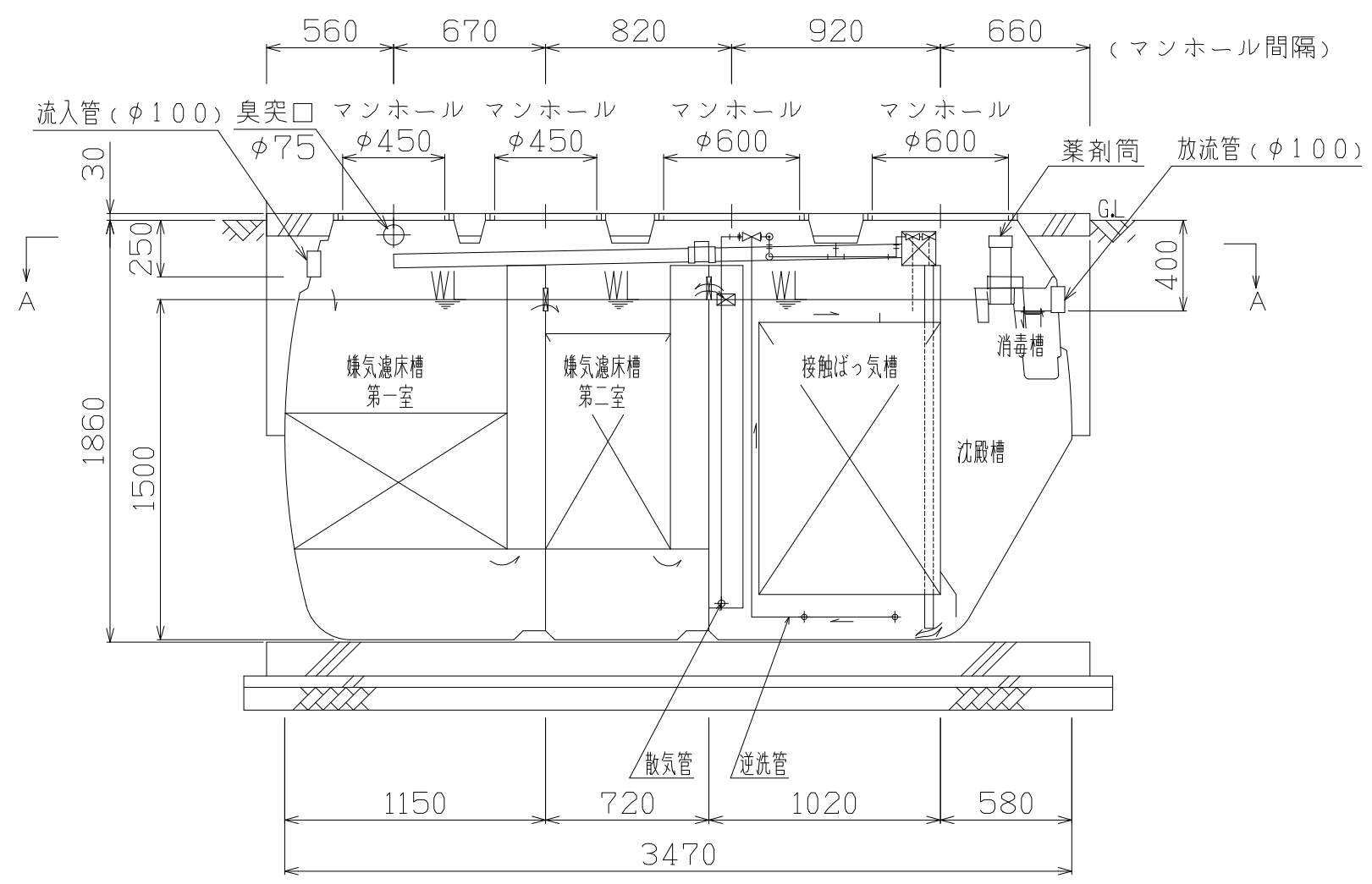
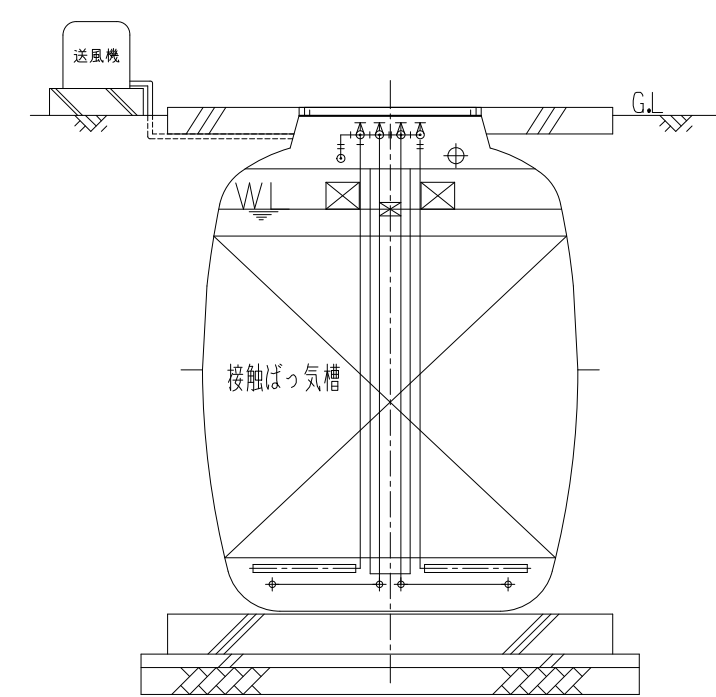


A-A断面図



B-B断面図



C-C断面図

仕様表

| | | | | |
|----------|---|------------------------|----------|-----------------------|
| 種類 / 型式 | 合併処理/HSⅡ-10型 | 有効容量 (m ³) | 嫌気濾床槽第1室 | 2.120 |
| 処理方式 | 嫌気濾床接触ばっ気方式 | | 嫌気濾床槽第2室 | 1.406 |
| 建設省告示区分 | 第1292号 第1第二号 | | 接触ばっ気槽 | 2.039 |
| 処理対象人員 | 10人 | | 沈殿槽 | 0.742 |
| 一人当り汚水量 | 0.2 m ³ /人・日 | | 消毒槽 | 0.022 |
| 計画水量 | 2.0 m ³ /日 | 送風機 | 総容量 | 6.329 |
| 流入水BOD濃度 | 200 mg/L | | 仕様 | 单相100V, 75W, 1台 |
| 放流水BOD濃度 | 20 mg/L以下 | | 風量 | 120L /分 |
| 除去率 | 90%以上 | | 型式 | TIP-120 (ダイヤフラム式) |
| | | | 寸法 | 186L x 176W x 199H mm |
| 薬剤 | イソシアヌール酸系塩素剤 (有機系) φ75 x 200g x 10錠 (最大保有量) | | | |
| マンホール | φ450 x 2個、φ600 x 2個 安全荷重500Kg* | | | |

* 普通乗用車(総重量2,000kg以下)より重いトラックなどの荷重のかかる場所に設置する際は、適切な耐荷重マンホールカバー(安全荷重1500kg等)をご使用下さい。
 ・浄化槽全高は、本体板厚含む高さで表記。

| | |
|----------|----------------|
| 名称 | 小型合併処理浄化槽 |
| 型式 | クボタ浄化槽 HSⅡ-10型 |
| 人槽 | 10人槽 |
| 株式会社 クボタ | |