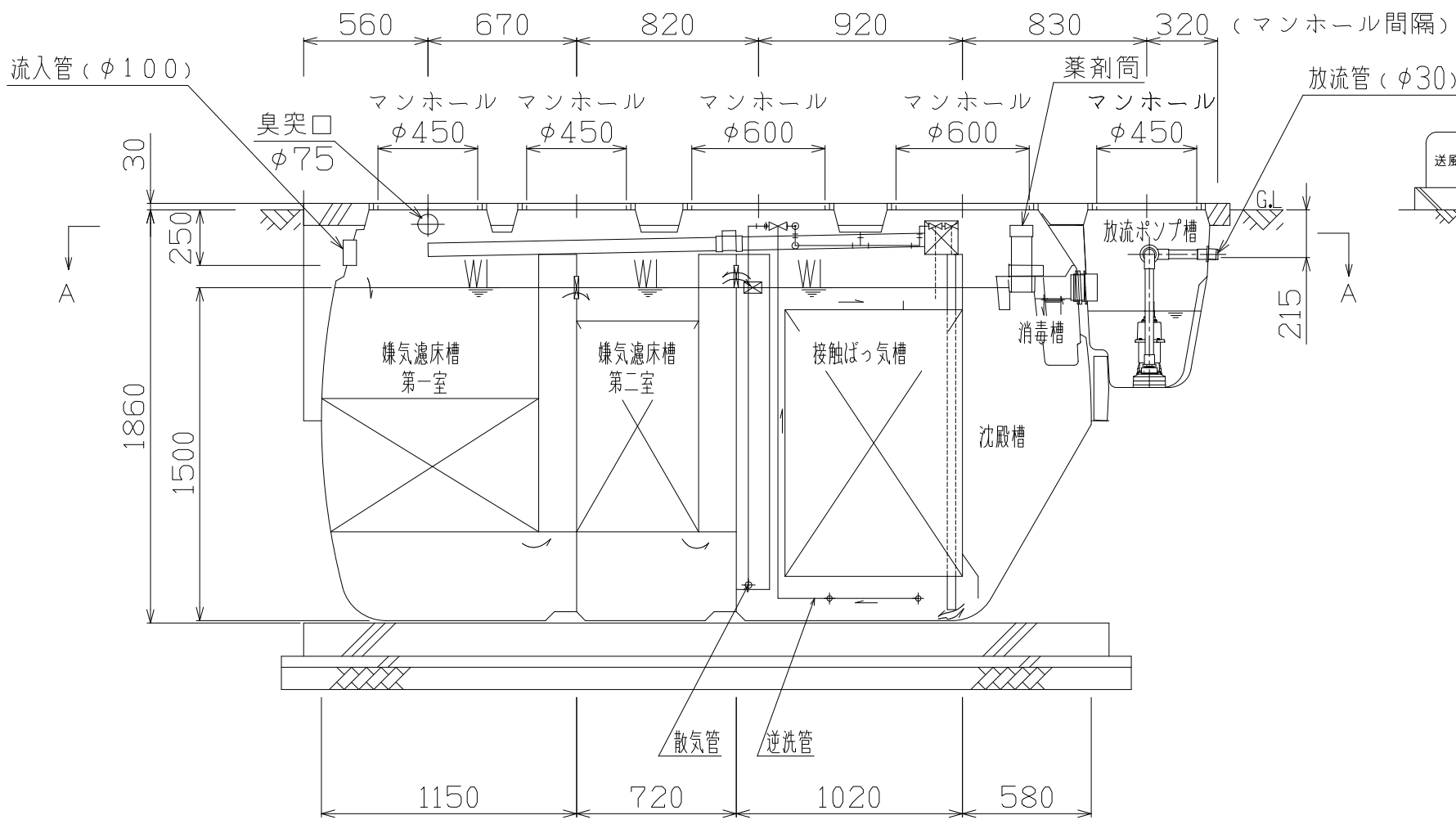
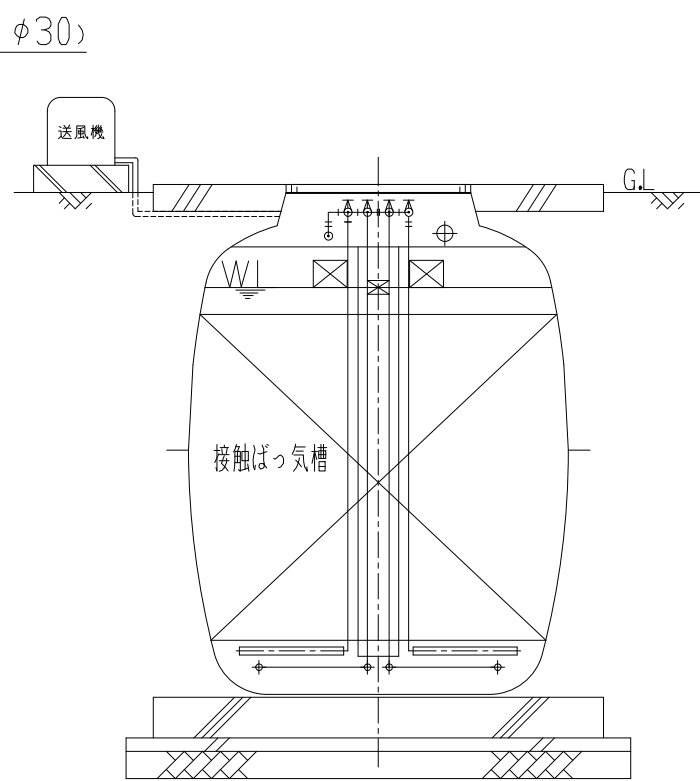


A-A断面図



B-B断面図



C-C断面図

仕様表

種類 / 型式	合併処理/HS II-10 (D) 型	有効容量 (m <sup>3</sup> )	嫌気濾床槽第1室	2.120	
処理方式	嫌気濾床接触ばっ気方式		嫌気濾床槽第2室	1.406	
建設省告示区分	第1292号 第1第二号		接触ばっ気槽	2.039	
処理対象人員	10人		沈殿槽	0.742	
一人当り汚水量	0.2 m <sup>3</sup> /人・日		消毒槽	0.022	
計画水量	2.0 m <sup>3</sup> /日		総容量	6.329	
流入水BOD濃度	200 mg/L		放流ポンプ槽	0.059	
放流水BOD濃度	20 mg/L以下		送風機	仕様	単相100V, 75W, 1台
除去率	90%以上			风量	120L /分
ポンプ	100L/分×25/4.0m(50/60Hz)×0.15kW 2台セット自動交互運転			型式	TIP-120 (ダイヤフラム式)
薬剤	イソシアヌール酸系塩素剤 (有機系)	寸法	186L x 176W x 199H mm		
マンホール	φ450 x 3個、φ600 x 2個	安全荷重500Kg*			

\* 普通乗用車(総重量2,000kg以下)より重いトラックなどの荷重のかかる場所に設置する際は、適切な耐荷重マンホールカバー(安全荷重1500kg等)をご使用下さい。  
 ・浄化槽全高は、本体板厚含む高さで表記。

名称	小型合併処理浄化槽
型式	クボタ浄化槽 HSII-10 (D) 型 放流ポンプ槽一体型
人槽	10人槽
株式会社 クボタ	