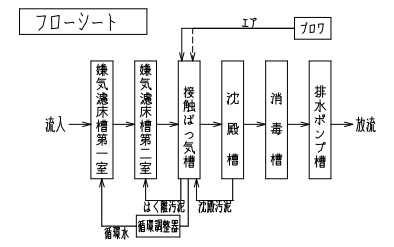
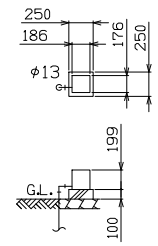
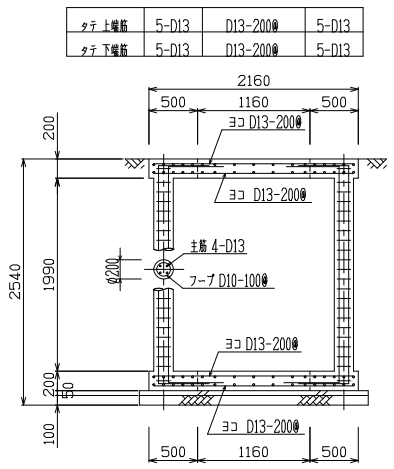
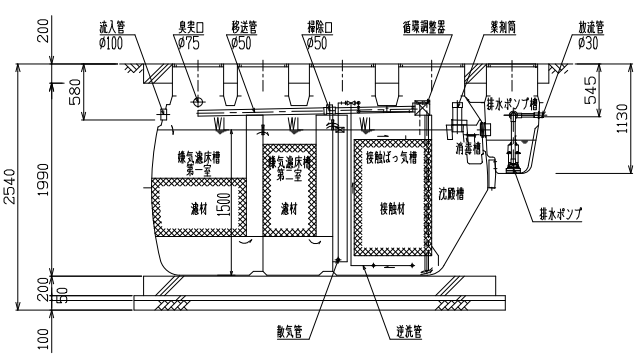


注) 斜め補強筋とおしは交差させない。

平面図 S=1/40

スラブ平面図 S=1/40

開口補強筋要領図 S=1/40



設計仕様

型式	HS II - 10(D)型
処理対象人員	10人
日平均汚水量	2.00 m ³ /日
流入水水质	BOD 200 mg/L
流出水水质	BOD 20 mg/L

槽名	有効容量(m ³)
嫌気濾床槽 第一室	2.120
嫌気濾床槽 第二室	1.406
合計	3.526
接触ばっ気槽	2.039
沈殿槽	0.742
消毒槽	0.022
排水ポンプ槽	0.059

品名	台数	仕様
フロア	1	13 A x 120 L/分 x 18 kPa x 75 W
排水ポンプ	2	32 A x 100 L/分 x 2.5/4.0 m x 150 W (50/60Hz)

TIP-120
CRB321ES

〔注〕 開口の表示は内径寸法とする。
全高は外寸とする。
かさ上げ30.0mm付