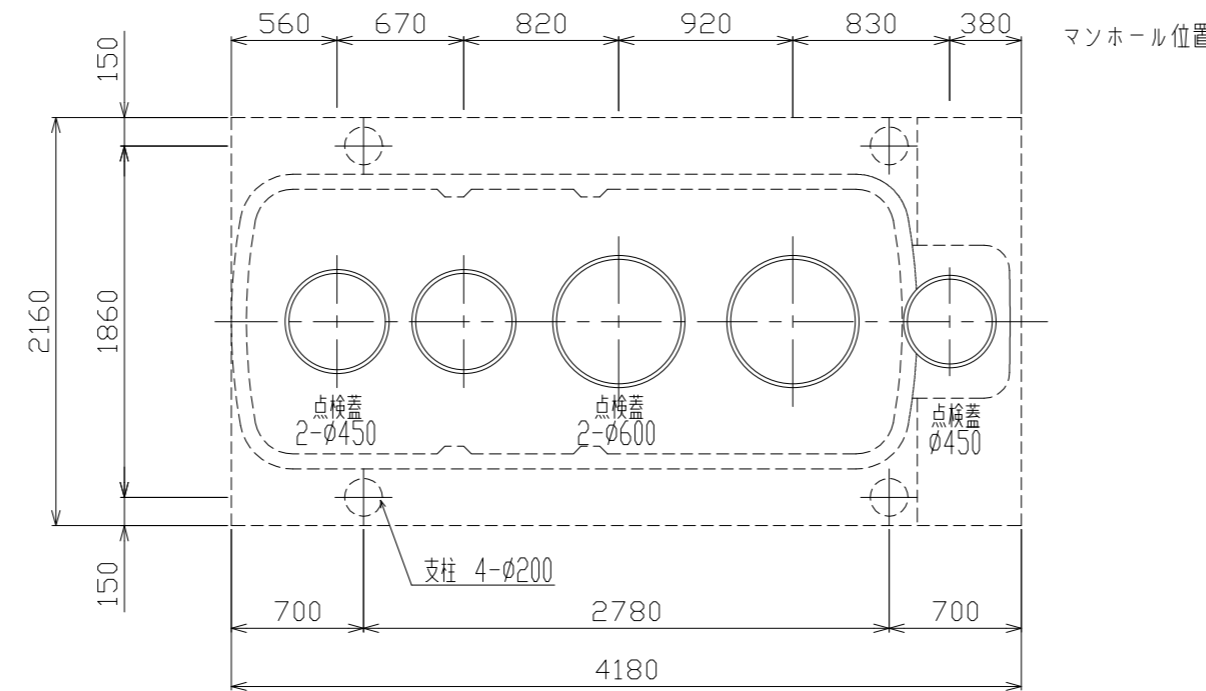
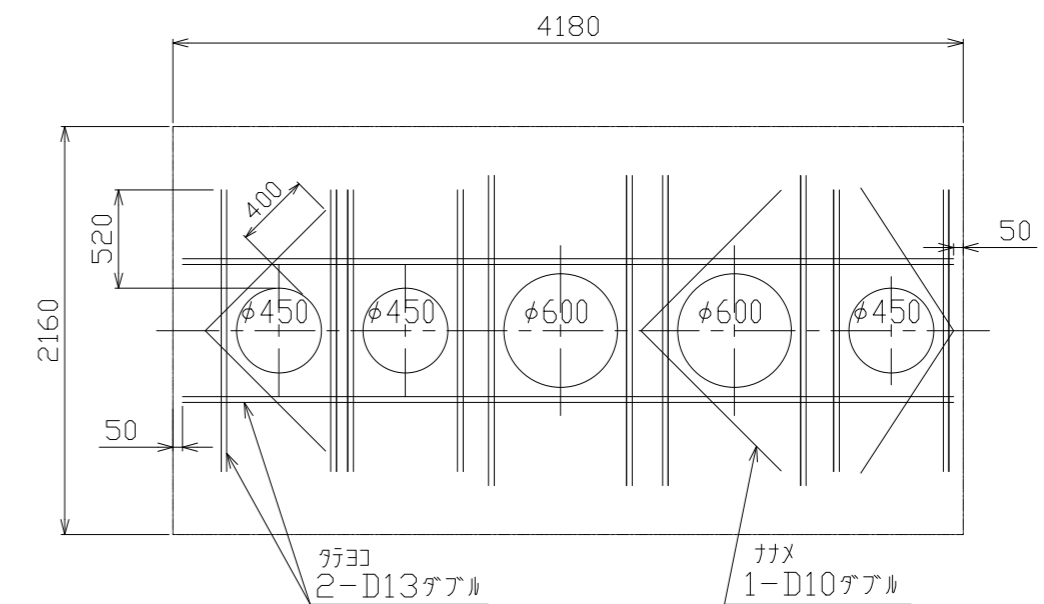


平面図 S=1/40

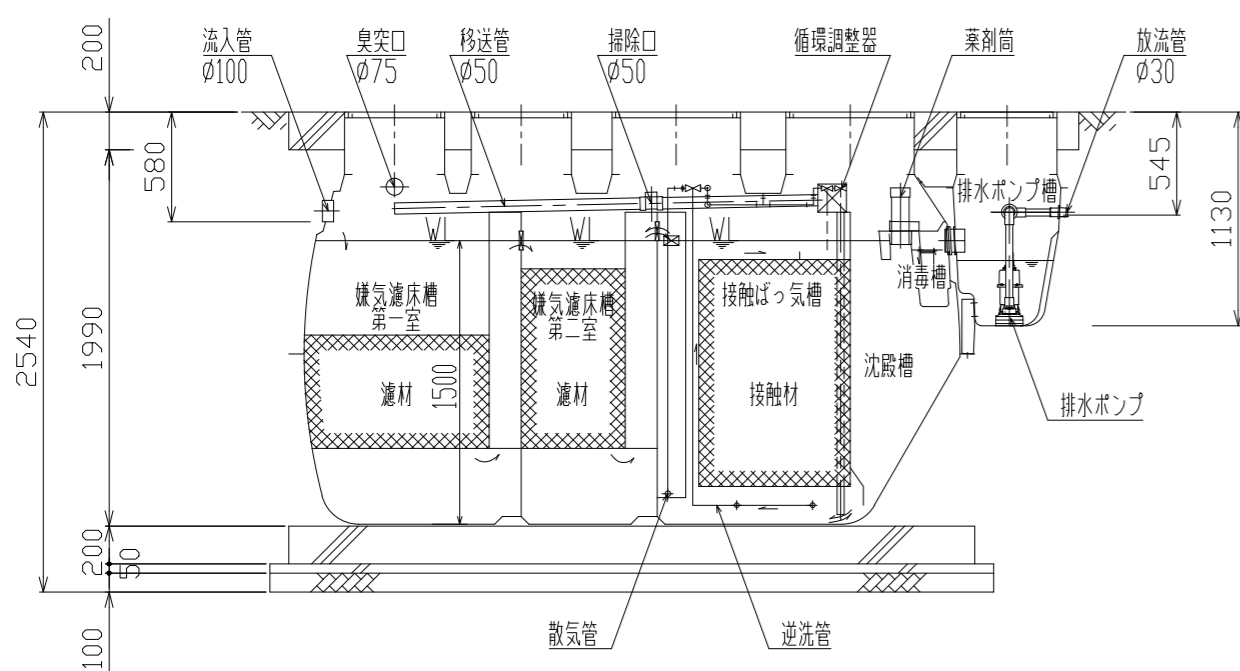


スラブ平面図 S=1/40

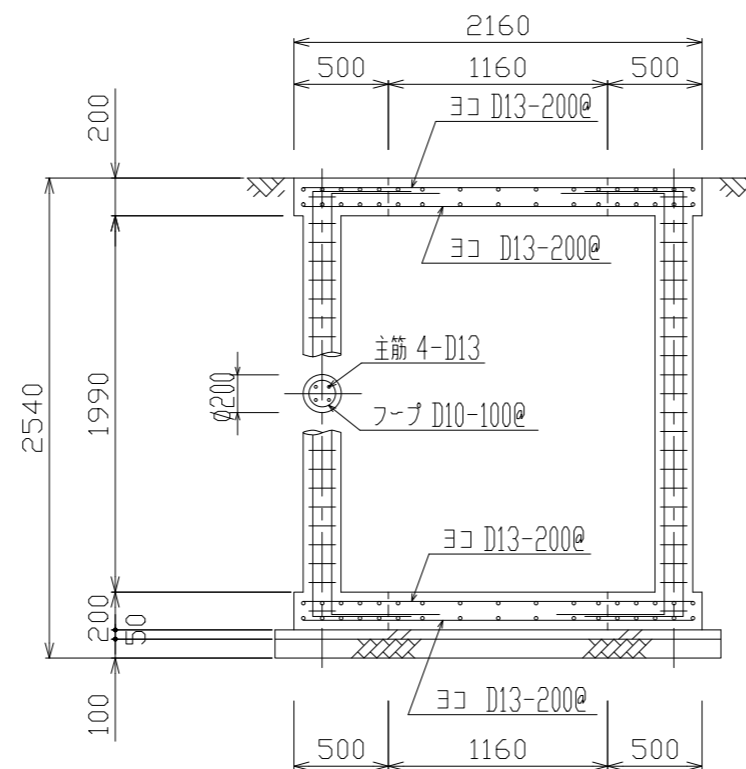


注) 斜め補強筋どおしは交差させない。

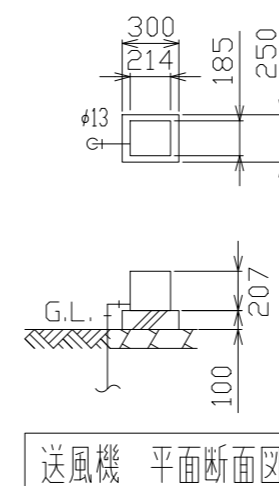
開口補強筋要領図 S=1/40



断面図 S=1/40



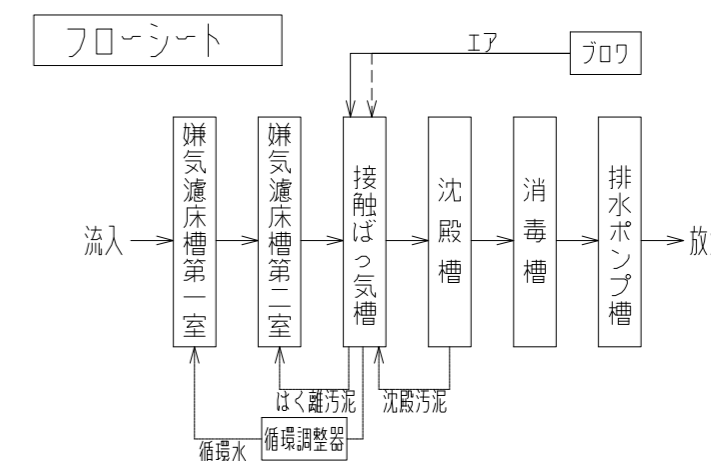
配筋断面図(短辺) S=1/40



送風機 平面断面図

タテ上端筋	5-D13	D13-200@	5-D13
タテ下端筋	5-D13	D13-200@	5-D13

タテ上端筋	5-D13	D13-200@	5-D13
タテ下端筋	5-D13	D13-200@	5-D13



設計仕様

型式	HS II - 10(D)型
処理対象人員	10人
日平均汚水量	2.00 m ³ /日
流入水水质	BOD 200 mg/L
流出水水质	BOD 20 mg/L

槽名	有効容量(m ³)
嫌気濾床槽 第一室	2.120
嫌気濾床槽 第二室	1.406
合計	3.526
接触ばつ気槽	2.039
沈殿槽	0.742
消毒槽	0.022
排水ポンプ槽	0.059

品名	台数	仕様
ブロワ	1	13 A x 120 L/分 x 18 kPa x 92 W
排水ポンプ	2	32 A x 100 L/分 x 2.5/4.0 m x 150 W (50/60Hz)

JDK-120
CRB321ES

[注] 開口の表示は内径寸法とする。

全高は外寸とする。

カサ上げ30.0mm付