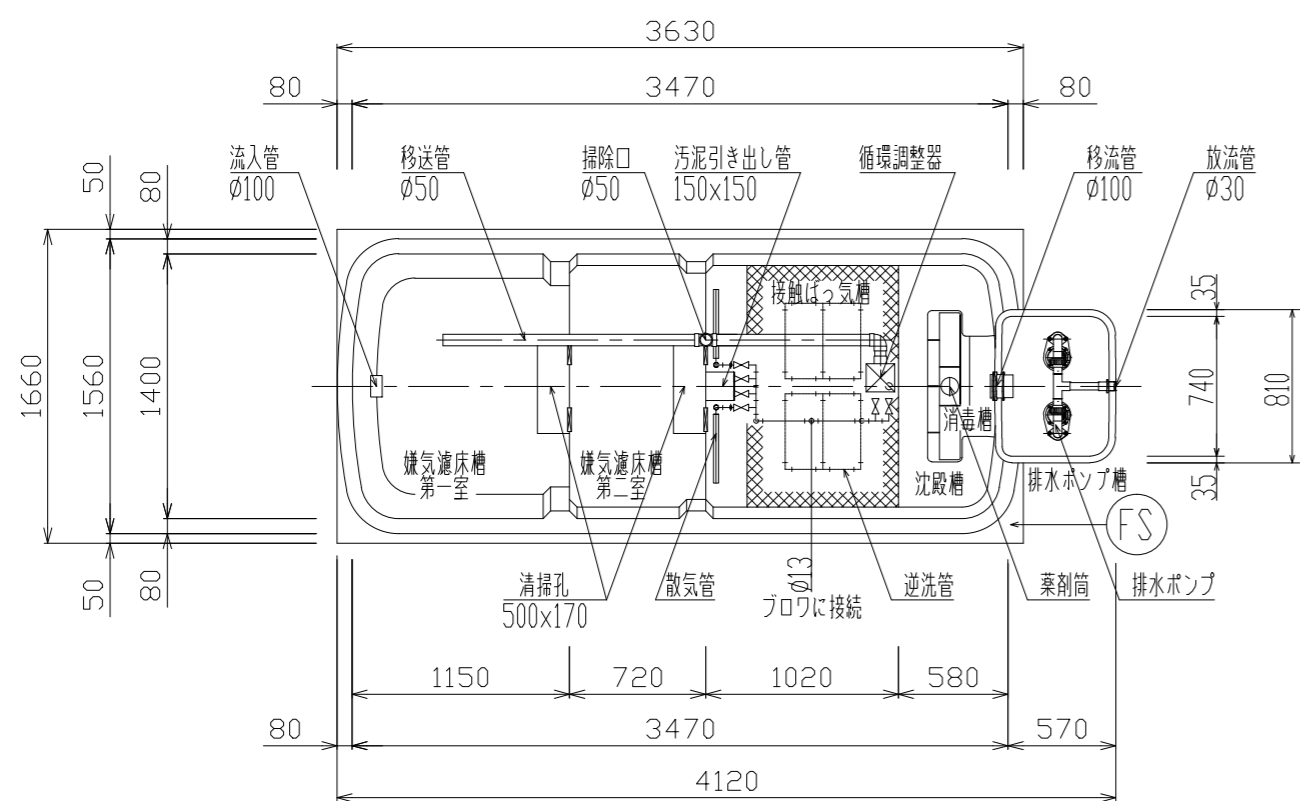
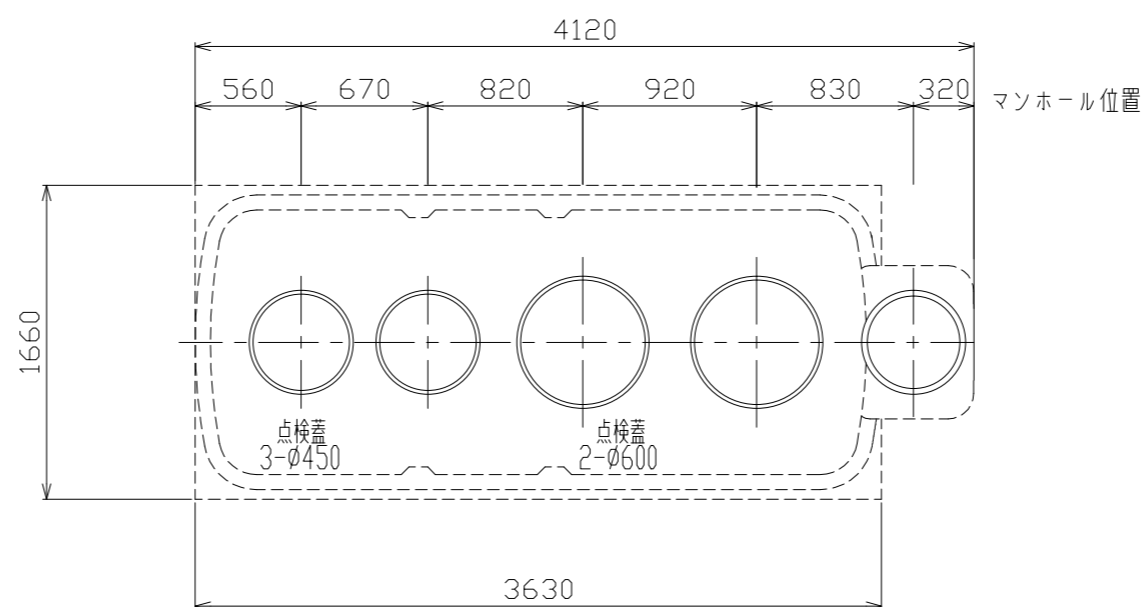


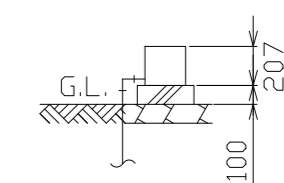
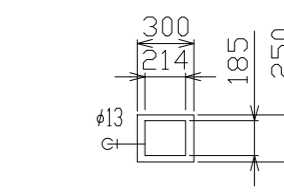
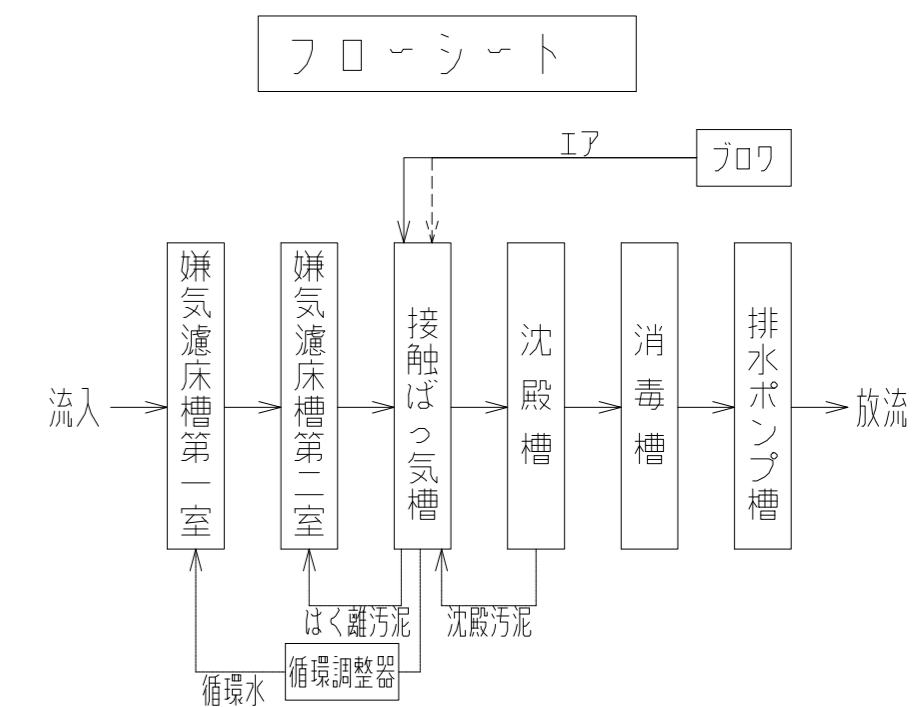
無荷重仕様



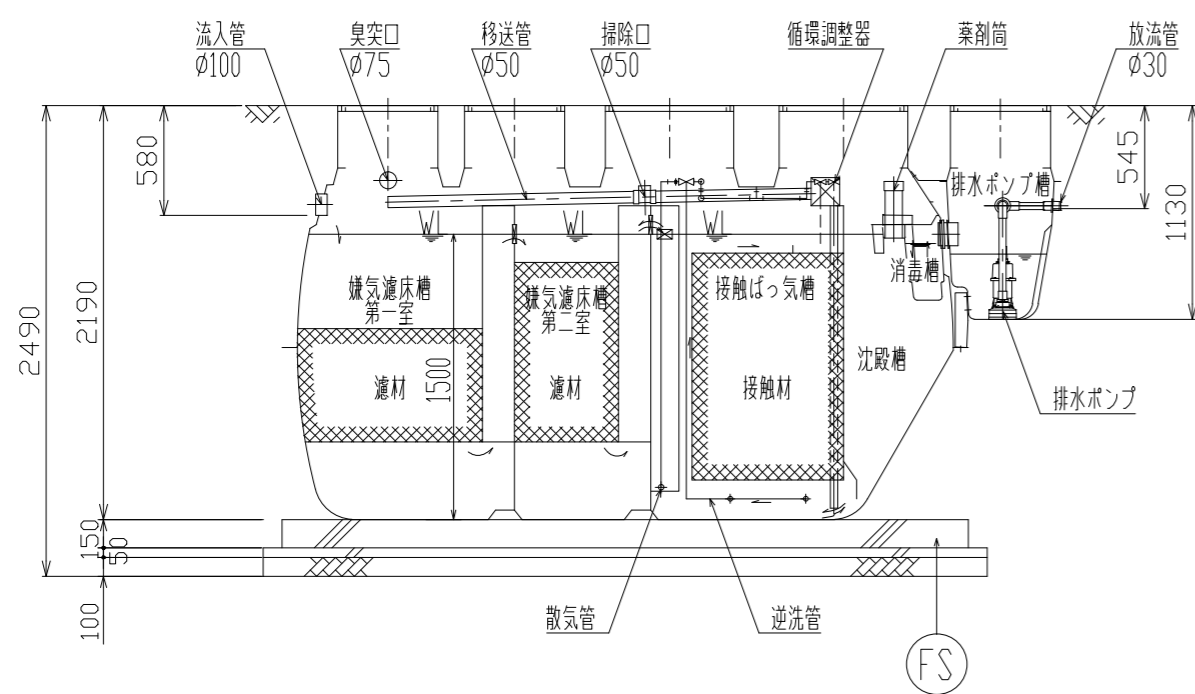
平面図 S=1/40



スラブ平面図 S=1/40

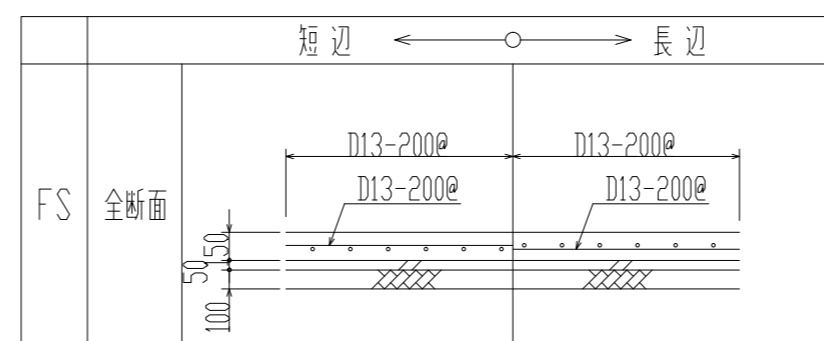


送風機 平面断面図



断面図 S=1/40

スラブ断面リスト S=1/40



設計仕様

型式	HS II - 10(D)型
処理対象人員	10人
日平均汚水量	2.00 m <sup>3</sup> /日
流入水水质	BOD 200 mg/L
流出水水质	BOD 20 mg/L

槽名	有効容量(m <sup>3</sup> )
嫌気濾床槽 第一室	2.120
嫌気濾床槽 第二室	1.406
合計	3.526
接触ばっ気槽	2.039
沈殿槽	0.742
消毒槽	0.022
排水ポンプ槽	0.059

品名	台数	仕様
ブロウ	1	13 A x 120 L/分 x 18 kPa x 92 W
排水ポンプ	2	32 A x 100 L/分 x 2.5/4.0 m x 150 W

JDK-120  
CRB321ES

[注記] 開口の表示は内径寸法とする。

全高は外寸とする。

カサ上げ300mm付

記事

株式会社クボタ

型式 HS II - 10 (D) 型

図面名 合併処理浄化槽 施工図 (無荷重仕様)

図番 21510-0342-3-B

作成日 2020.01.10

縮尺 1/40

承認

西川

検印

折田

担当

土井

当

滋賀工場