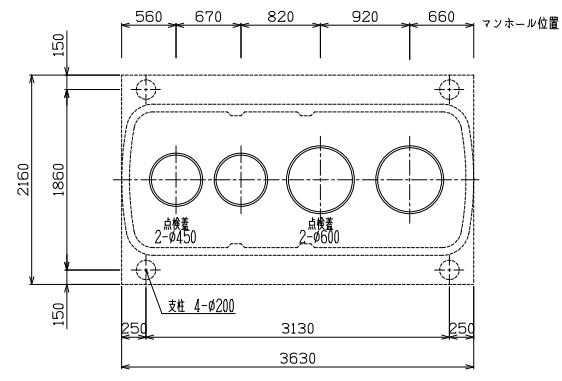
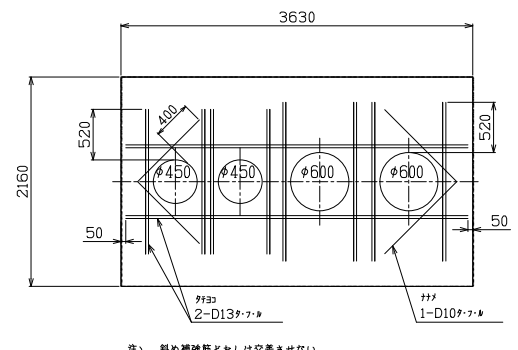


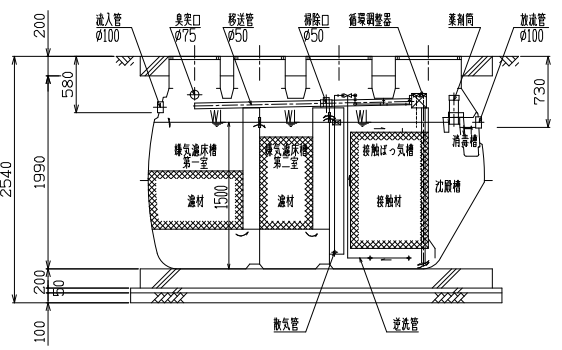
平面図 S=1/40



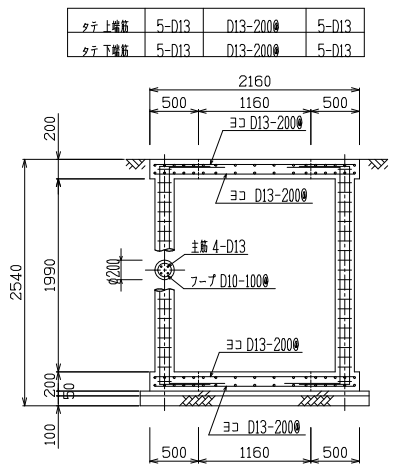
スラブ平面図 S=1/40



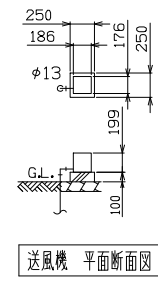
開口補強筋要領図 S=1/40



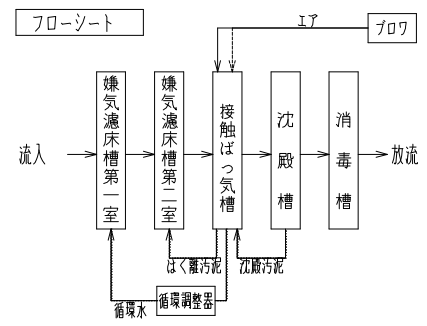
断面図 S=1/40



配筋断面図(短辺) S=1/40



送風機 平面断面図



設計仕様 (Design specifications)

型式	HS II - 10型
処理対象人員	10人
日平均汚水量	2.00 m ³ /日
流入水水质	BOD 200 mg/L
流出水水质	BOD 20 mg/L

槽名	有効容量(m ³)
曝気濾床槽 第一室	2.120
曝気濾床槽 第二室	1.406
合計	3.526
接触ばっ気槽	2.039
沈殿槽	0.742
消毒槽	0.022

品名	台数	仕様
ブロウ	1	13 A x 120 L/分 x 18 kPa x 75 W

TIP-120

〔注〕 開口の表示は内径寸法とする。
全高は外寸とする。
かさ上げ300mm付