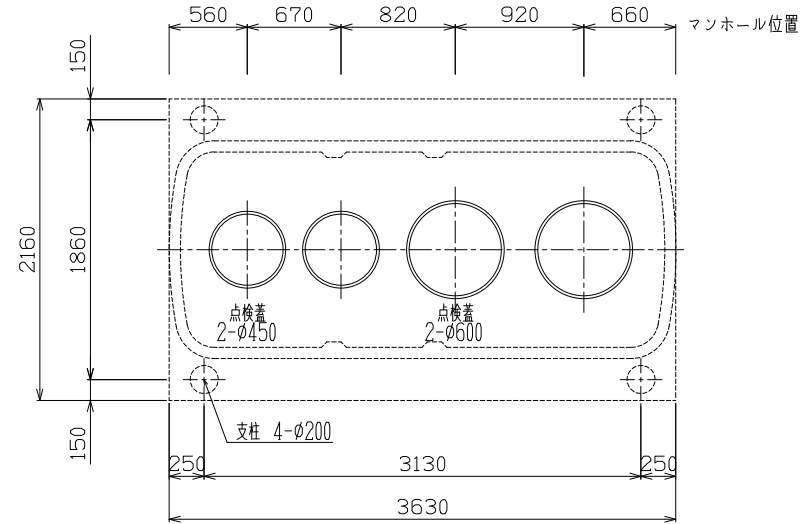
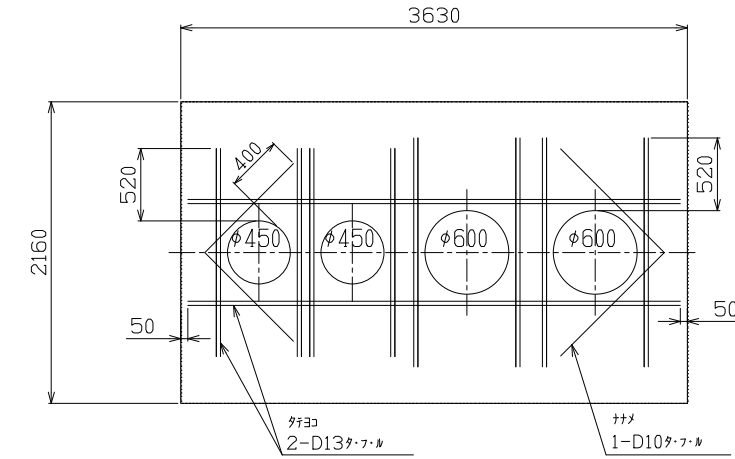


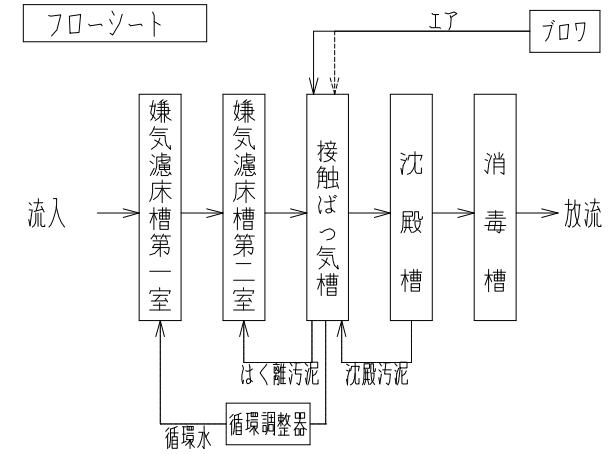
平面図 S=1/40



スラブ平面図 S=1/40



開口補強筋要領図 S=1/40



設計仕様

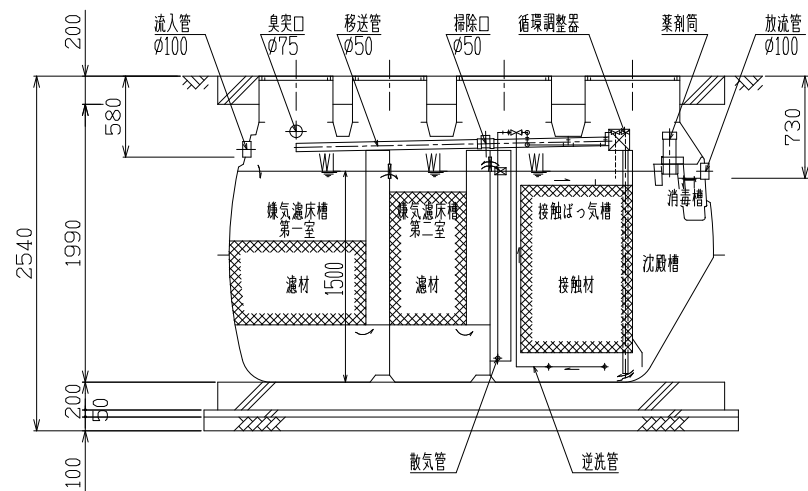
型式	HS II - 10型
処理対象人員	10人
日平均汚水量	2.00 m <sup>3</sup> /日
流入水水质	BOD 200 mg/L
流出水水质	BOD 20 mg/L

槽名	有効容量(m <sup>3</sup> )
嫌気濾床槽	第一室 2.120
	第二室 1.406
合計	3.526
接触ばっ気槽	2.039
沈殿槽	0.742
消毒槽	0.022

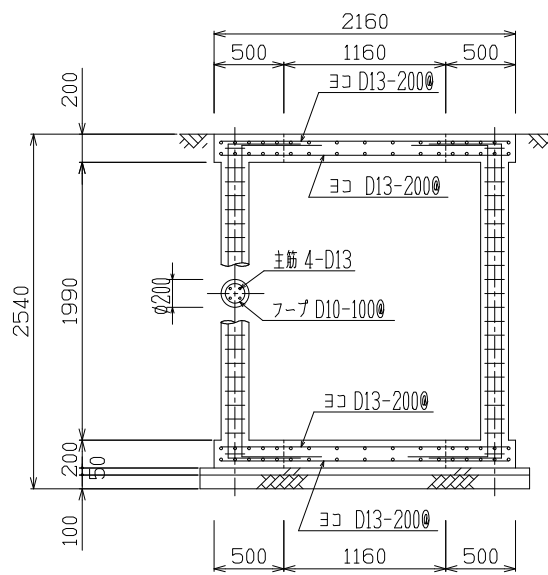
品名	台数	仕様
ブロワ	1	13 A x 120 L/分 x 18 kPa x 75 W

TIP-120

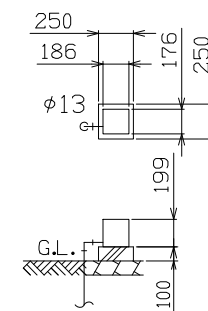
[注記] 開口の表示は内径寸法とする。  
全高は外寸とする。  
かさ上げ300mm付



断面図 S=1/40



配筋断面図(短辺) S=1/40



送風機 平面断面図

タテ上端筋	5-D13	D13-200@	5-D13
タテ下端筋	5-D13	D13-200@	5-D13

タテ上端筋	5-D13	D13-200@	5-D13
タテ下端筋	5-D13	D13-200@	5-D13