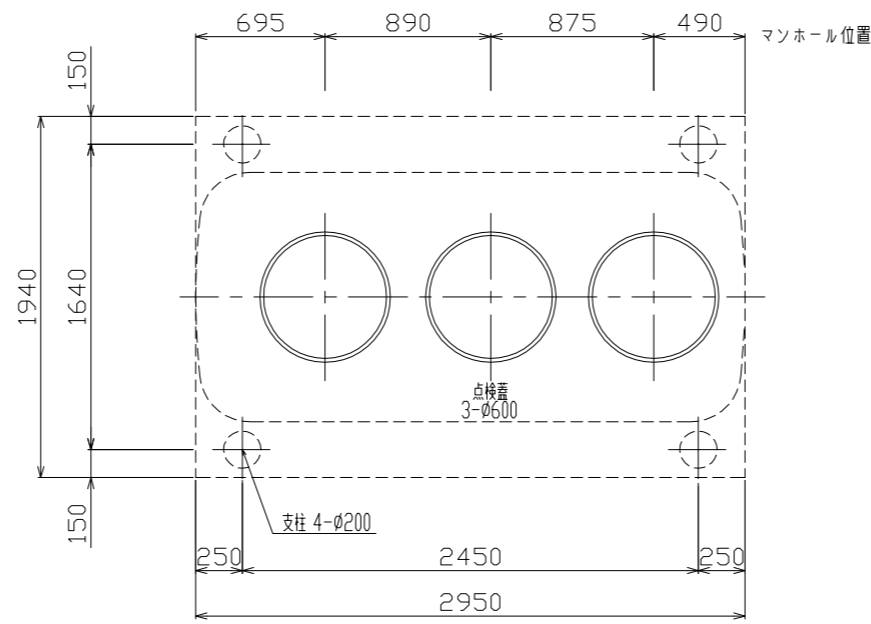
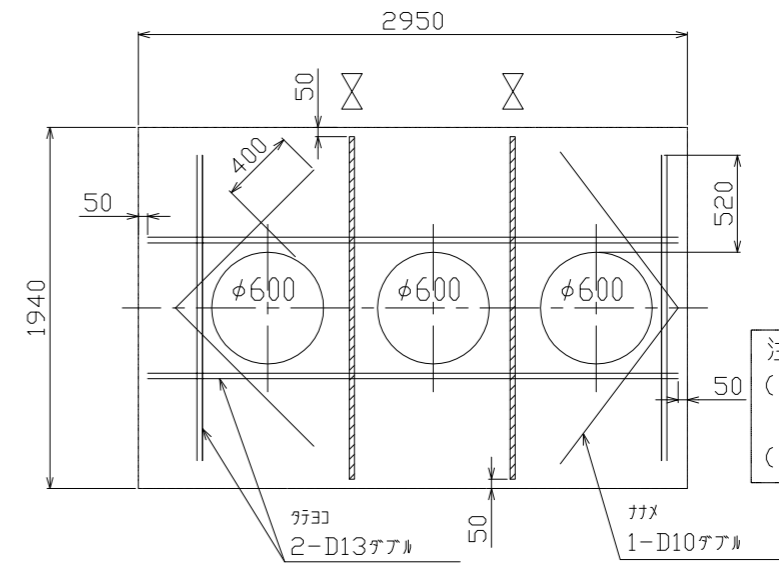


平面図 S=1/30

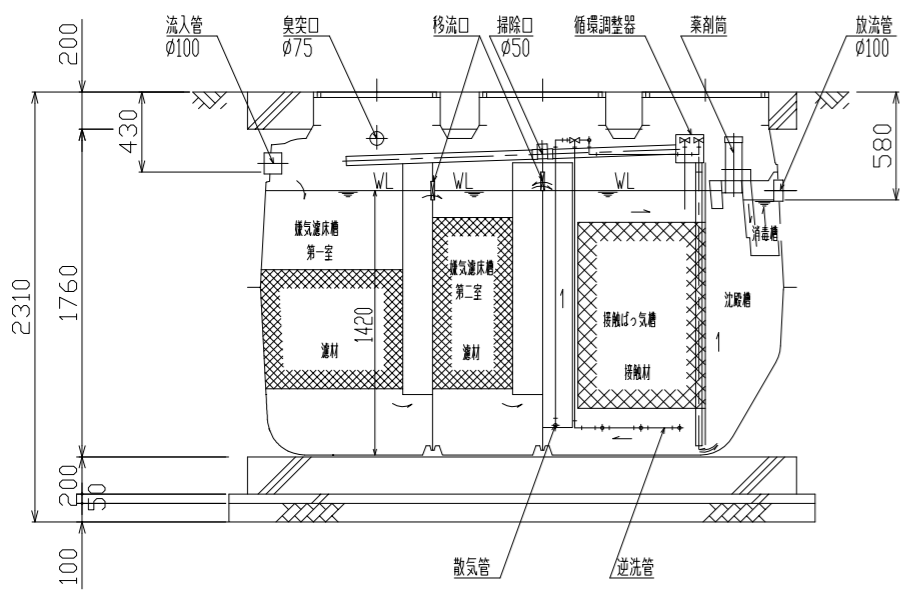


スラブ平面図 S=1/30

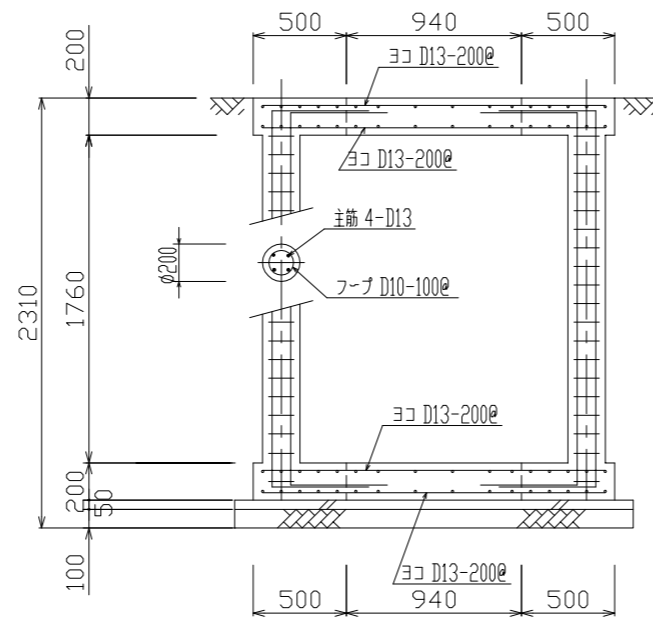


開口補強筋要領図 S=1/30

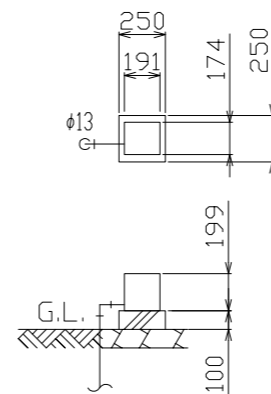
注  
 (1) ∅: 2-13(束ね筋)が丸  
 スパ端迄引き延ばす。  
 (2) 斜め補強筋どおしは交差させない。



断面図 S=1/30



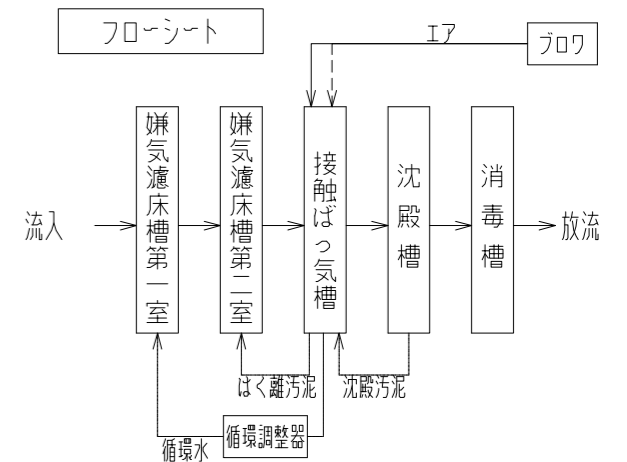
配筋断面図(短辺) S=1/30



送風機 平面断面図

タテ上補筋	5-D13	D13-200e	5-D13
タテ下補筋	5-D13	D13-200e	5-D13

タテ上補筋	5-D13	D13-200e	5-D13
タテ下補筋	5-D13	D13-200e	5-D13



設計仕様

型式	HS II-7型
処理対象人員	7人
日平均汚水量	1.40 m <sup>3</sup> /日
流入水水质	BOD 200 mg/L
流出水水质	BOD 20 mg/L

槽名	有効容量(m <sup>3</sup> )	
嫌気濾床槽	第一室	1.447
	第二室	0.958
	合計	2.405
接触ばつ気槽	1.426	
沈殿槽	0.499	
消毒槽	0.022	

品名	台数	仕様
ブロワ	1	13 A x 80 L/分 x 15 kPa x 51 W

AP-80

[注記] 開口の表示は内径寸法とする。  
 2ヶ所のブロワ接続口の 사용하지 ない方は必ずキャップをのり付けする。  
 全高は外寸とする。  
 カサ上げ150mm付