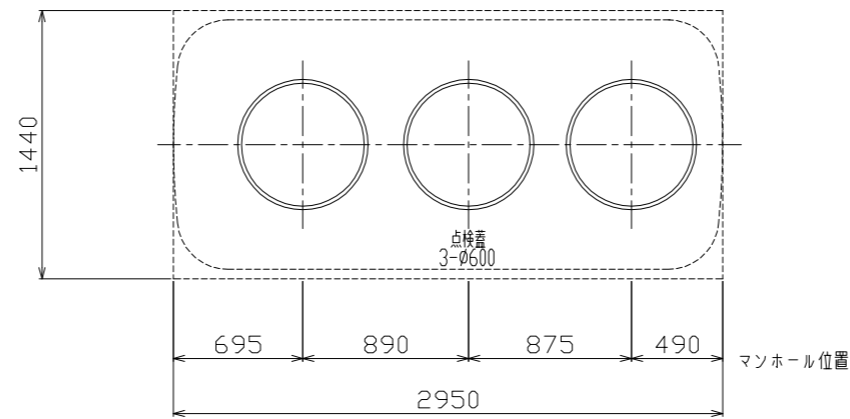
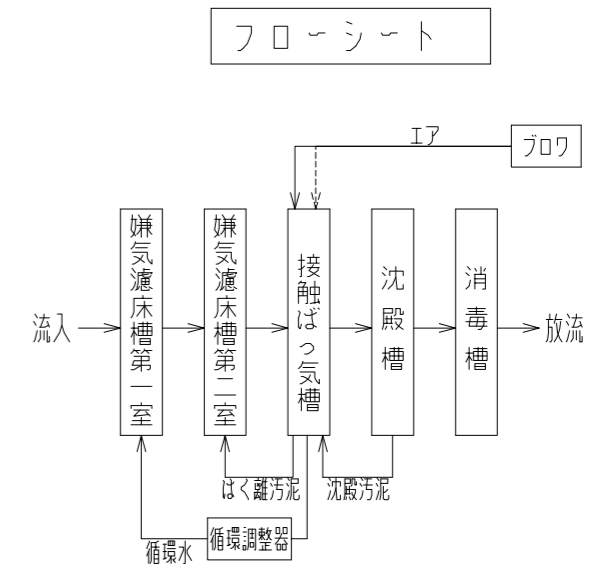


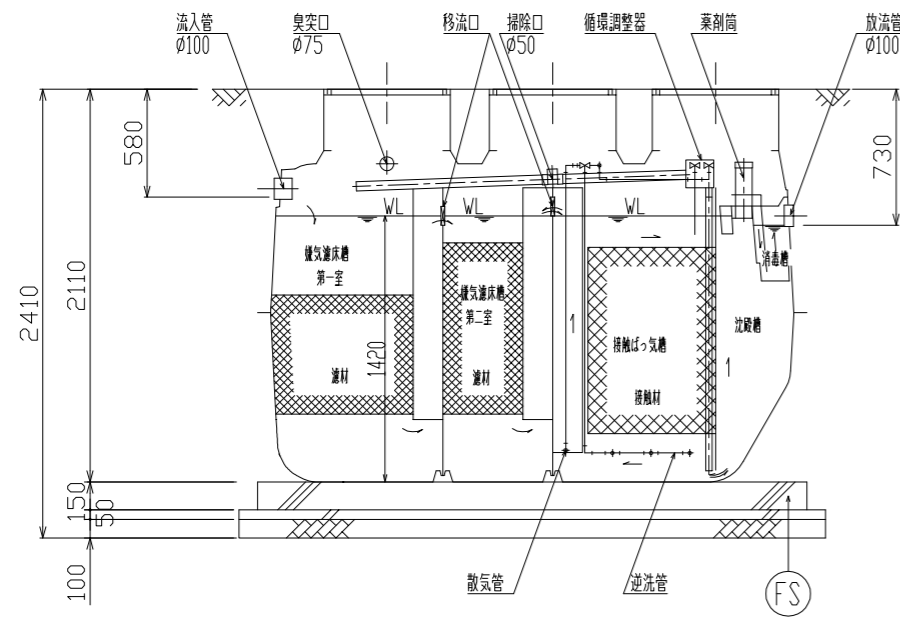
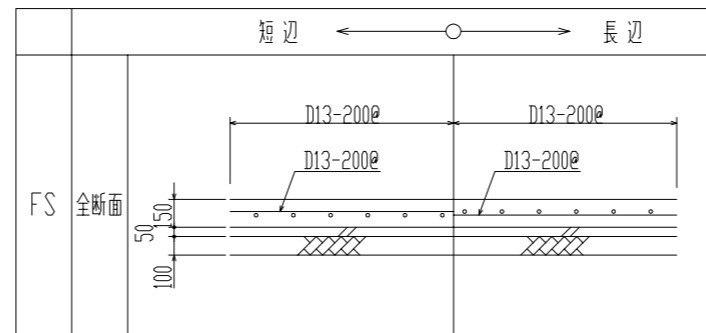
平面図 S=1/30



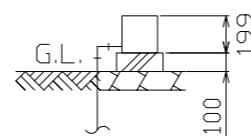
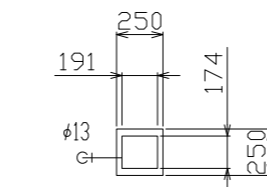
スラブ平面図 S=1/30



スラブ断面リスト S=1/30



断面図 S=1/30



送風機 平面断面図

設計仕様

型式	HS II - 7型
処理対象人員	7人
日平均汚水量	1.40 m <sup>3</sup> /日
流入水水质	BOD 200 mg/L
流出水水质	BOD 20 mg/L

槽名	有効容量(m <sup>3</sup> )
嫌気濾床槽 第一室	1,447
嫌気濾床槽 第二室	0,958
合計	2,405
接触ばつ気槽	1,426
沈殿槽	0,499
消毒槽	0,022

品名	台数	仕様
ブロワ	1	13 A x 80 L/分 x 15 kPa x 51 W

AP-80

[注記] 開口の表示は内径寸法とする。  
 2ヶ所のブロワ接続口の使わない方は必ずキャップをのり付けする。  
 全高は外寸とする。  
 カサ上げ300mm付