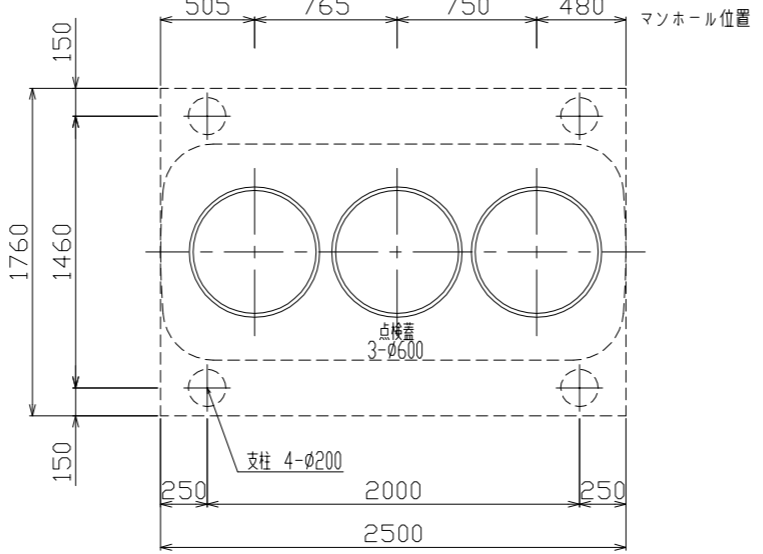
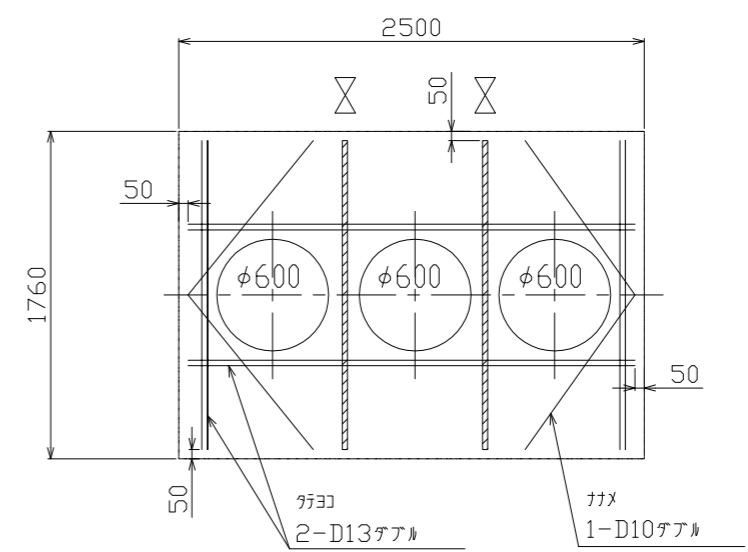


平面図 S=1/30

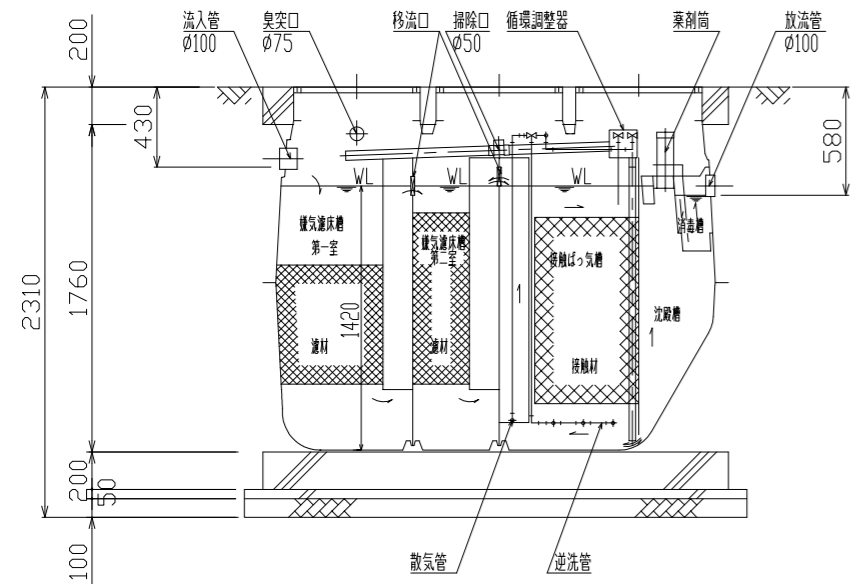


スラブ平面図 S=1/30

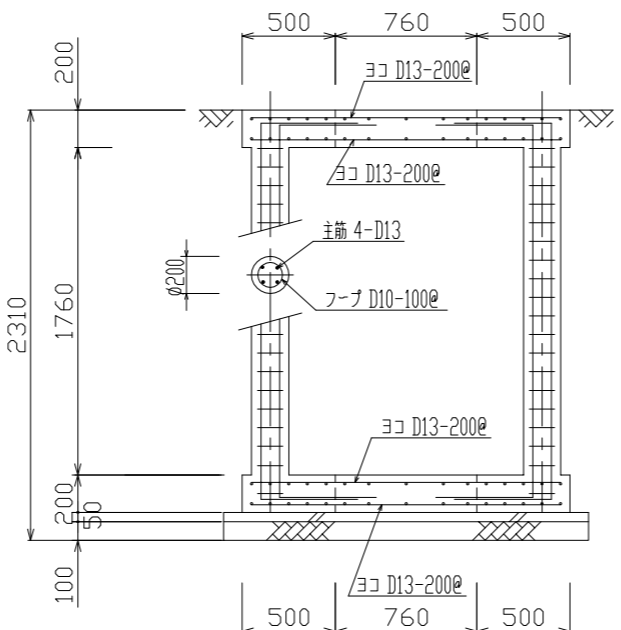
タテ上端筋	5-D13	D13-200φ	5-D13
タテ下端筋	5-D13	D13-200φ	5-D13



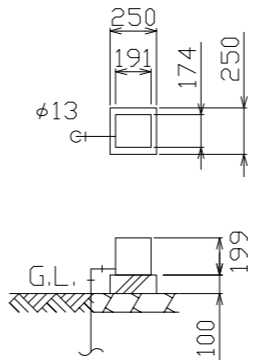
注
 (1) ∅: 2-13(束ね筋)テアル
 3ヶ所引き延ばす。
 (2) 斜め補強筋どおしは交差させない。



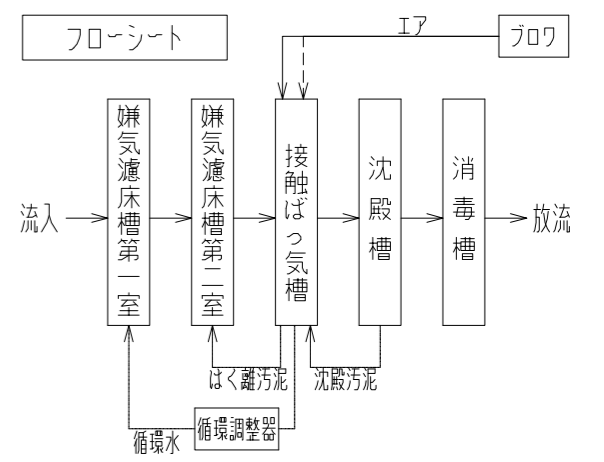
断面図 S=1/30



タテ上端筋	5-D13	D13-200φ	5-D13
タテ下端筋	5-D13	D13-200φ	5-D13



送風機 平面断面図



設計仕様

型式	HS II-5型
処理対象人員	5人
日平均汚水量	1.00 m ³ /日
流入水水质	BOD 200 mg/L
流出水水质	BOD 20 mg/L

槽名	有効容量(m ³)
嫌気濾床槽 第一室	0.964
嫌気濾床槽 第二室	0.636
合計	1.600
接触ばつ気槽	1.025
沈殿槽	0.367
消毒槽	0.022

品名	台数	仕様
ブロウ	1	13 A x 60 L/分 x 15 kPa x 35 W

AP-60

[注] 開口の表示は内径寸法とする。
 2ヶ所のプロフ接続口の使用しない方は必ずキャップをのり付けする。
 全高は外寸とする。
 カサ上げ150mm付