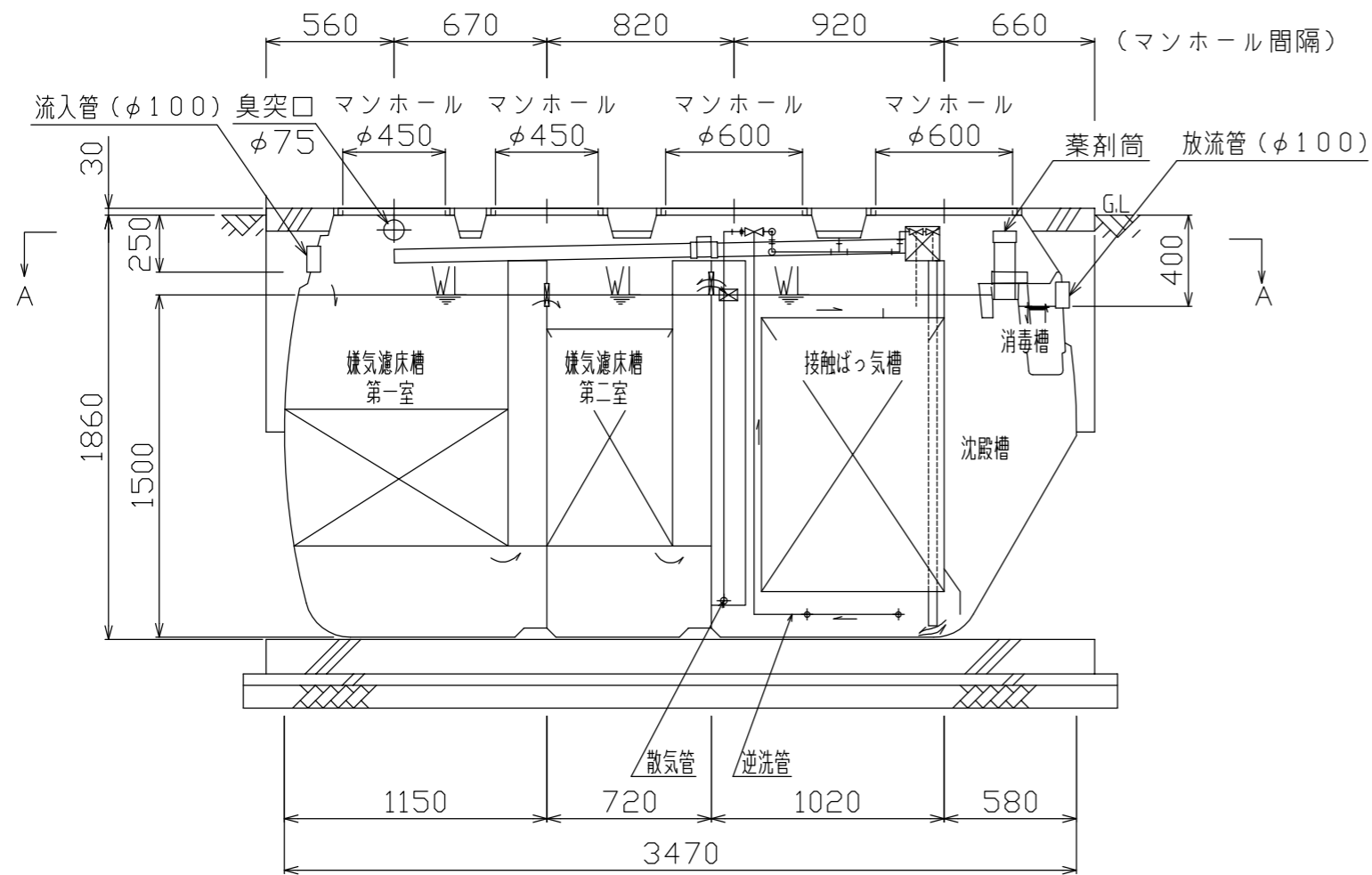
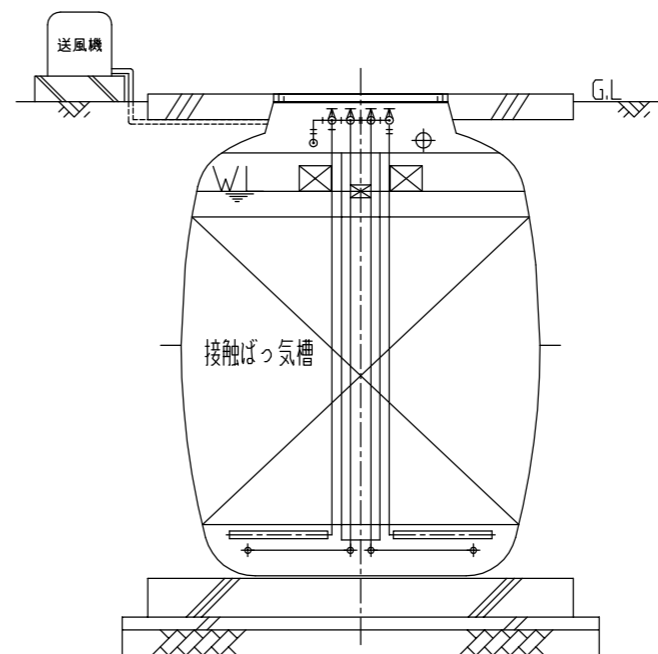


A-A断面図



B-B断面図



C-C断面図

仕様表

種類 / 型式	合併処理/HSⅡ-10型	有効容量 (m ³)	嫌気濾床槽第1室	2.120
処理方式	嫌気濾床接触ばっ気方式		嫌気濾床槽第2室	1.406
建設省告示区分	第1292号 第1第二号		接触ばっ気槽	2.039
処理対象人員	10人		沈殿槽	0.742
一人当り汚水量	0.2 m ³ /人・日	送風機	消毒槽	0.022
計画水量	2.0 m ³ /日		総容量	6.329
流入水BOD濃度	200 mg/L		仕様	单相100V, 92W, 1台
放流水BOD濃度	20 mg/L以下	風量	120L/分	
除去率	90%以上	型式	JDK-120(ダイアフラム式)	
		寸法	214L x 185W x 207H mm	
薬剤	イソシアヌール酸系塩素剤(有機系) φ75 x 200g x 10錠(最大保有量)			
マンホール	φ450 x 2個、φ600 x 2個		安全荷重500Kg*	

- * 普通乗用車(総重量2,000kg以下)より重いトラックなどの荷重のかかる場所に設置する際は、適切な耐荷重マンホールカバー(安全荷重1500kg等)をご使用下さい。
- ・浄化槽全高は、本体板厚含む高さで表記。

名称	小型合併処理浄化槽
型式	クボタ浄化槽 HSⅡ-10型
人槽	10人槽
株式会社 クボタ	