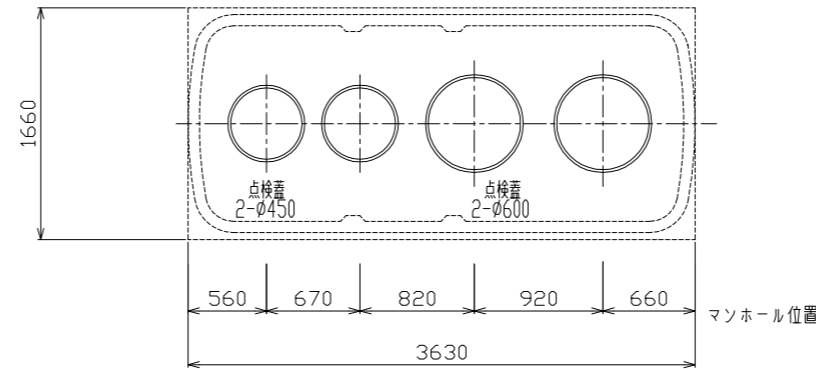
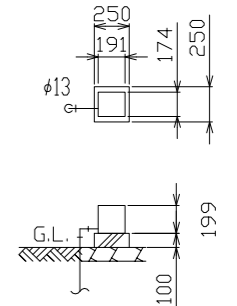
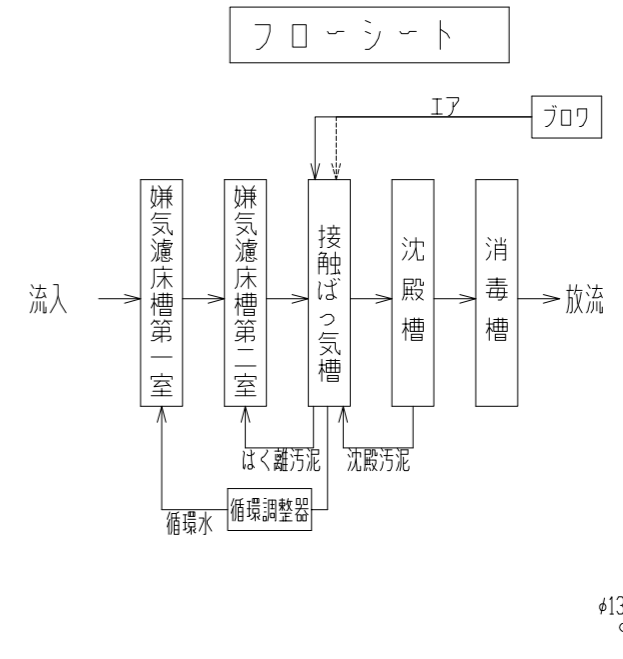


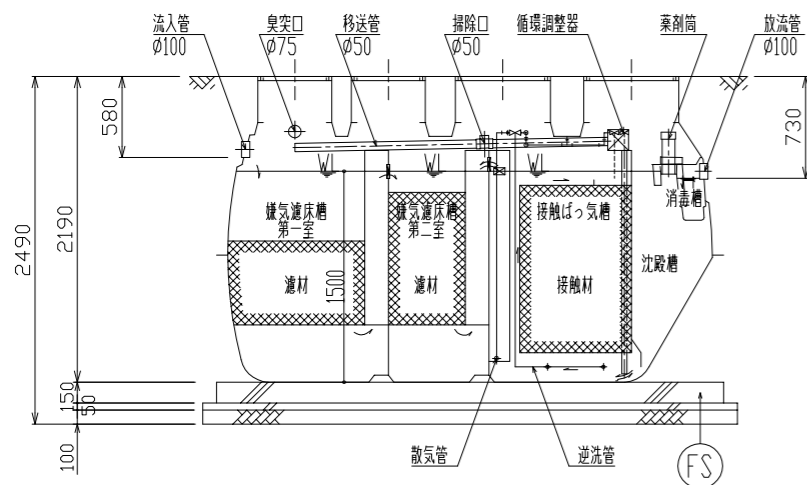
平面図 S=1/40



スラブ平面図 S=1/40

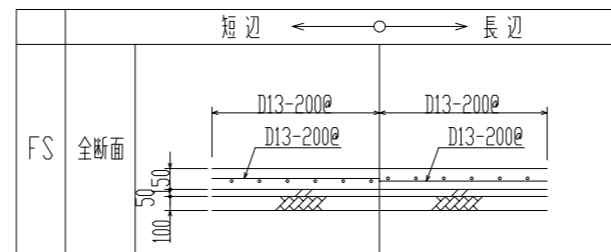


送風機 平面断面図



断面図 S=1/40

スラブ断面リスト S=1/40



設計仕様

| | |
|--------|------------------------|
| 型式 | HS II - 10型 |
| 処理対象人員 | 10人 |
| 日平均汚水量 | 2.00 m ³ /日 |
| 流入水水质 | BOD 200 mg/L |
| 流出水水质 | BOD 20 mg/L |

| 槽名 | 有効容量(m ³) |
|-----------|-----------------------|
| 嫌気濾床槽 第一室 | 2.120 |
| 嫌気濾床槽 第二室 | 1.406 |
| 合計 | 3.526 |
| 接触ばっ気槽 | 2.039 |
| 沈殿槽 | 0.742 |
| 消毒槽 | 0.022 |

| 品名 | 台数 | 仕様 | AP-120 |
|-----|----|--------------------------------|--------|
| フロワ | 1 | 13 A x 120 L/分 x 18 kPa x 97 W | |

[注記] 開口の表示は内径寸法とする。
全高は外寸とする。
カサ上げ300mm付