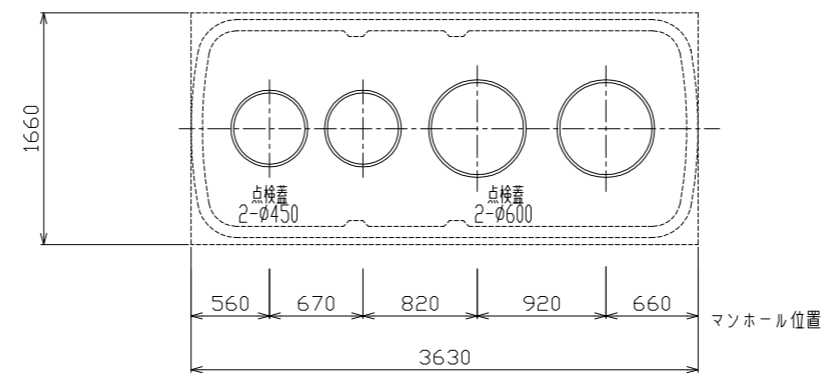
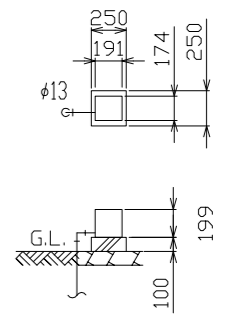
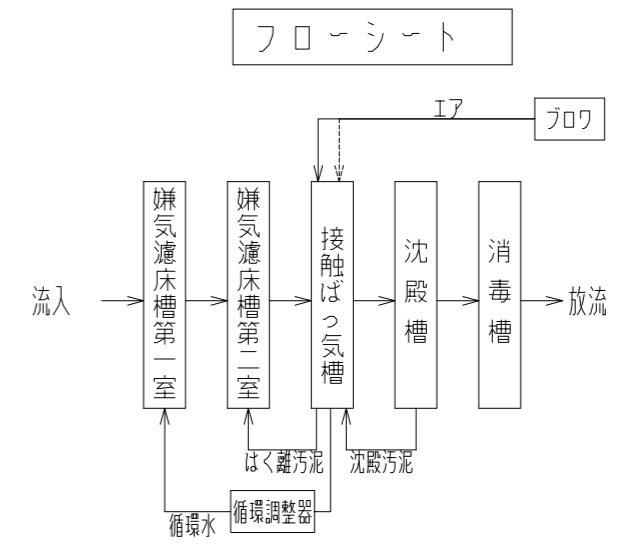


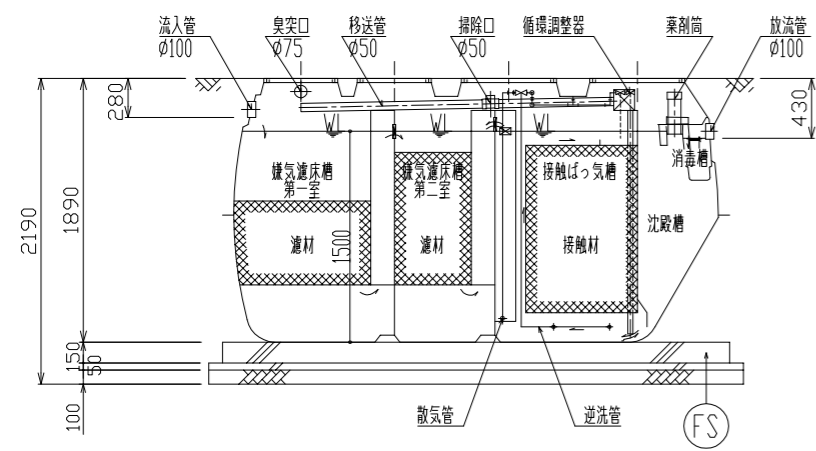
平面図 S=1/40



スラブ平面図 S=1/40

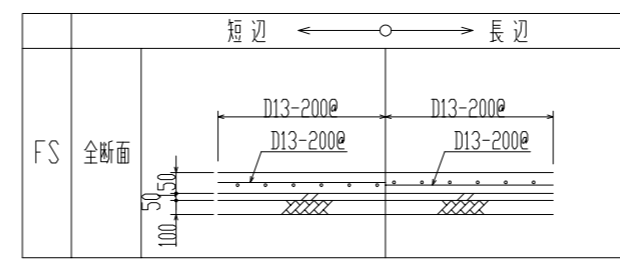


送風機 平面断面図



断面図 S=1/40

スラブ断面リスト S=1/40



設計仕様

型式	HS II - 10型
処理対象人員	10人
日平均汚水量	2.00 m <sup>3</sup> /日
流入水水质	BOD 200 mg/L
流出水水质	BOD 20 mg/L

槽名	有効容量(m <sup>3</sup> )
嫌気濾床槽 第一室	2.120
嫌気濾床槽 第二室	1.406
合計	3.526
接触ばっ気槽	2.039
沈殿槽	0.742
消毒槽	0.022

品名	台数	仕様
フロワ	1	13 A x 120 L/分 x 18 kPa x 97 W

AP-120

[注記] 開口の表示は内径寸法とする。  
全高は外寸とする。