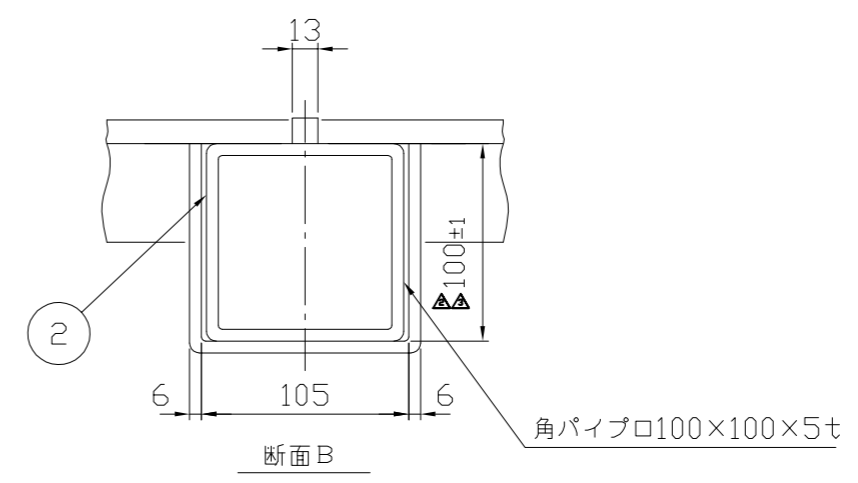
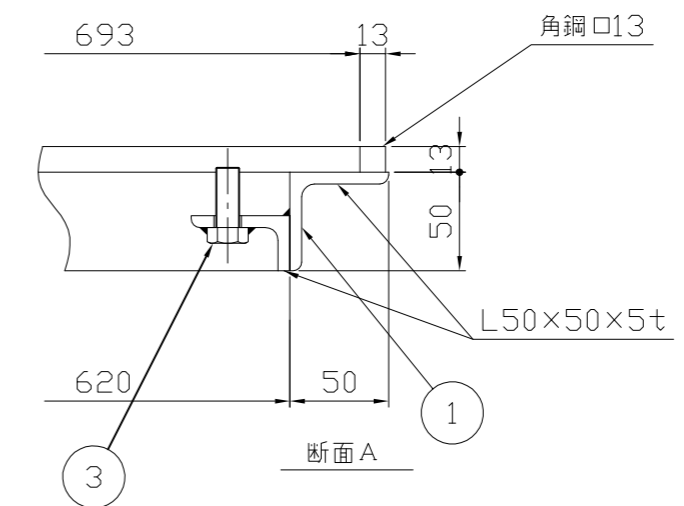
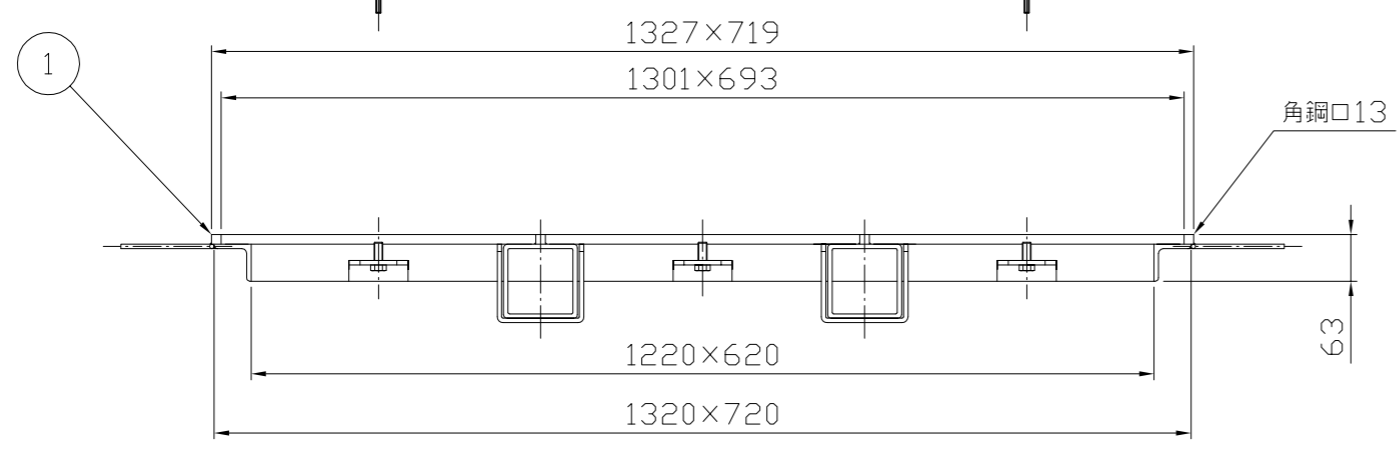
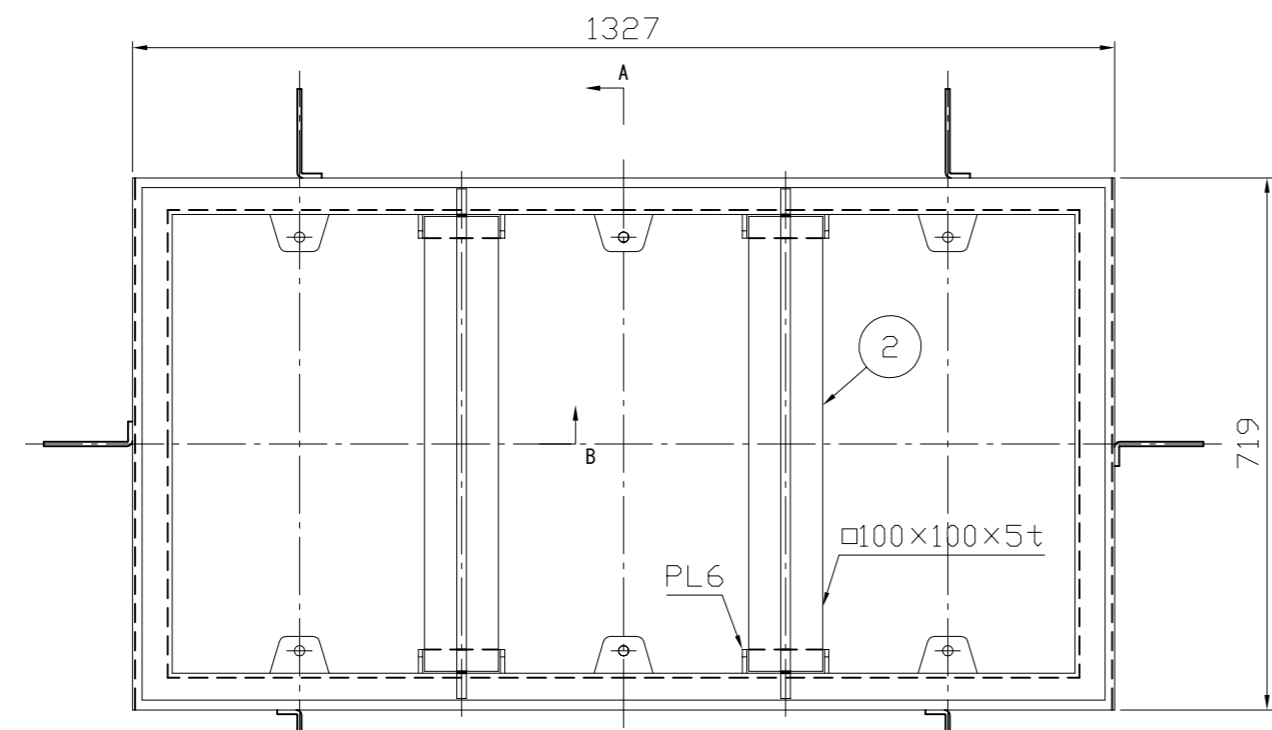


来歴	最終試作品番		
CAREER	変更番号	変更番号 (理由)	重量
MARKS	REVISION NO.	WEIGHT	日付 DATE
△	□	中核受け取付部寸法を内寸とし、交差を追加	2013.03.04
△	□	交差を変更 アンカーの取り付け向きを変更	2013.03.07
△	□		

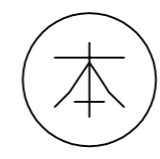


広機通商株式会社製

破壊荷重 200KN 安全荷重 50KN

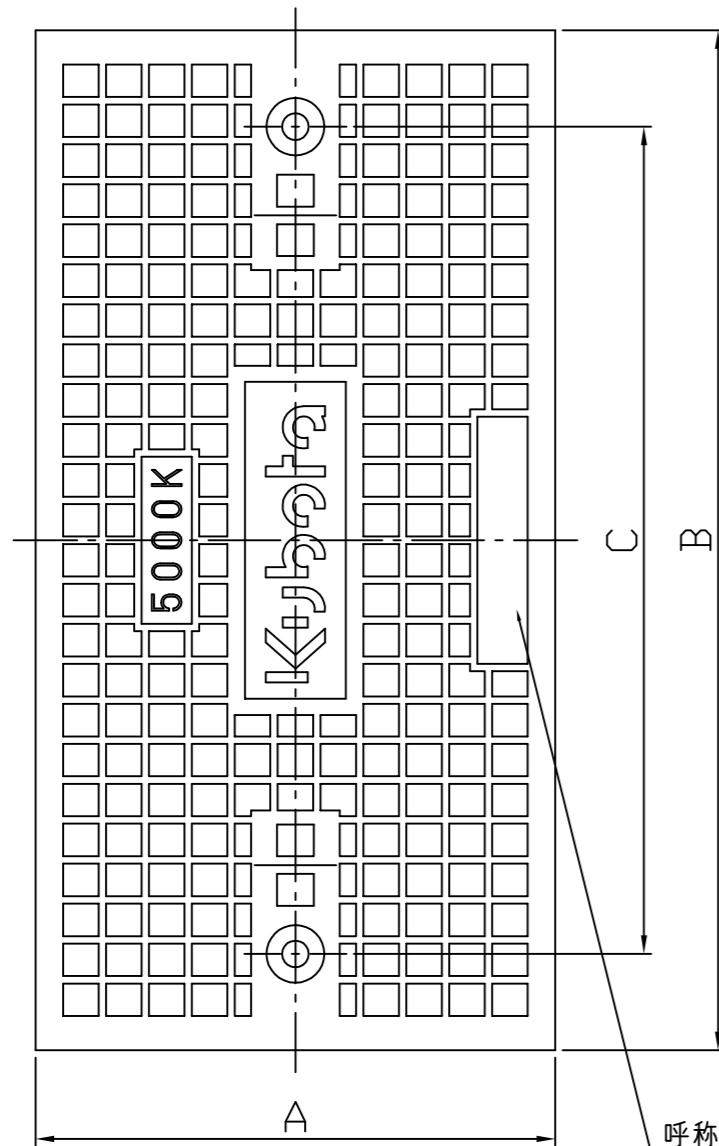
3	取付ボルト	SUS304	6	M12×30L	40.7kg			
2	縦核	SS400	2	溶融亜鉛メッキ仕上				
1	受枠本体	SS400	1					
構成部品品番	番号	構成部品名称	材	料	個数	備	注	計算重量

材 料 MATERIAL	SS400/SUS304	個数/台 Q'TY	-	形式 TYPE	KM-SG-B-NP/K-SG-R-T/K-HC-R-T型 部品図
三 角 法 THIRD ANGLE PROJECTION	作成 DATE 2012.08.28	尺 度 SCALE	1/10	品 名	受枠 T-20 (600×1200)
承 認 者 APPROVED BY	検 査 者 CHECKED BY	担 当 製 図 DESIGNED BY	奥津 藤井	NAME	
仕 上	重 量 WEIGHT	品 番 PART NO	KSG-B-835-23	所 属	滋賀工場

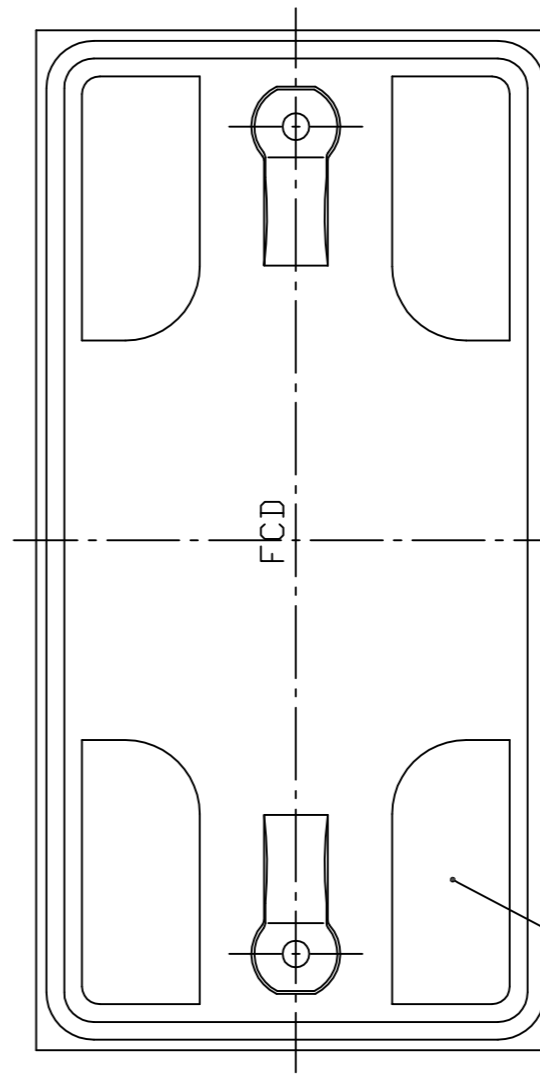
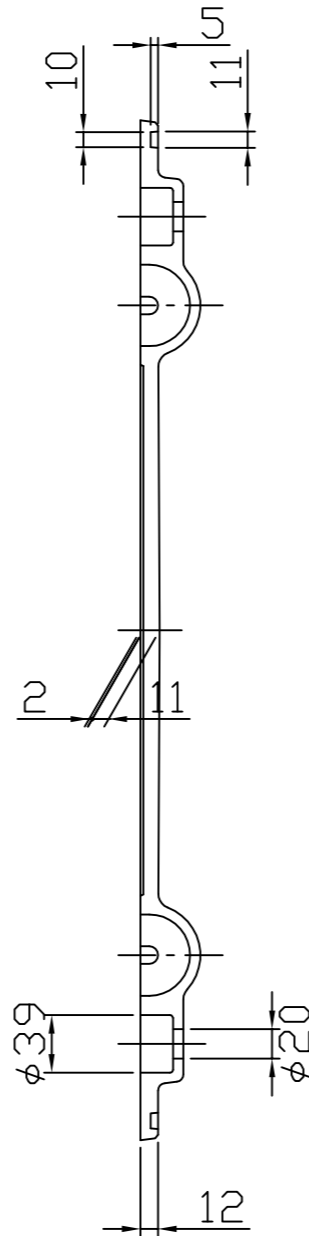


株式会社 廣機通商

来歴		最終作品番		
変更番号 MARKS	変更番号 REVISION NO.	(理由)	重量 WEIGHT	日付 DATE
△ □			Kg	
△ □			Kg	
△ □			Kg	

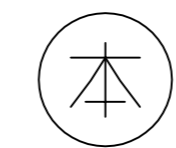


呼称寸法を刻印する
(例) 「600×1000」



t=7.0(裏面4カ所)

呼称	寸法	A	B	C	蓋単重(Kg)	枠1セットあたりの 使用枚数(枚)
KB-600×1000F		351	689	559	17.5	3
KB-600×1200F		421	689	559	21.4	3
KB-750×1150F		410	839	709	25.6	3
KB-750×1650F		422	839	709	27.1	4
KB-1200×1200F		418	636	506	19.2	6



広機通商株式会社製
破壊荷重 200KN 安全荷重 50KN

材 料 MATERIAL	FCD500	個数/台 Q'TY	1
三 角 法 THIRD ANGLE PROJECTION	作成 DATE 2012.08.28	尺 度 SCALE	1/5
承 認 APPROVED BY	検 査 CHECKED BY	担 当 DESIGNED BY	製 図 DRAWN BY
		奥津	藤井

形 式 TYPE	KM-SG-B-NP/K-SG-R-T/K-HC-R-T型 部品図		
品 名	浄化槽鉄蓋 T-20		
NAME	Kubota		
品 番 PART NO	KSG-B-835-17	1	1
所 属	滋賀工場		



重量 WEIGHT		
仕上	素材	計量
Kg	Kg	Kg

