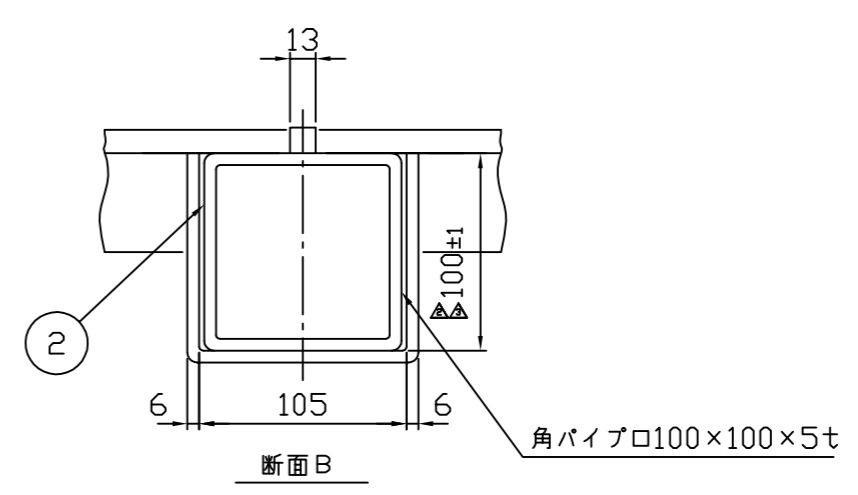
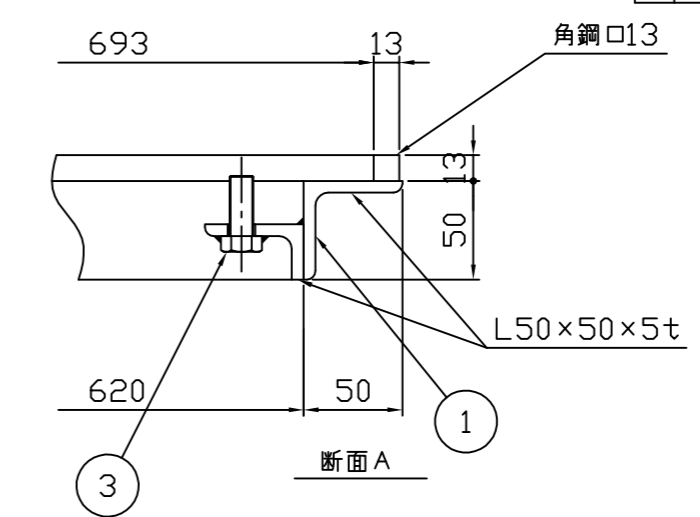
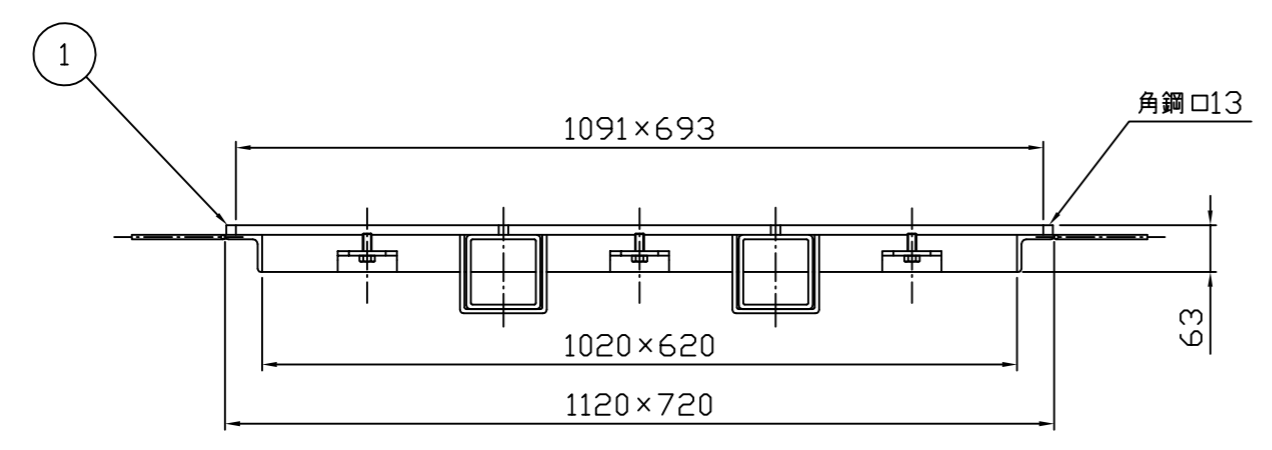
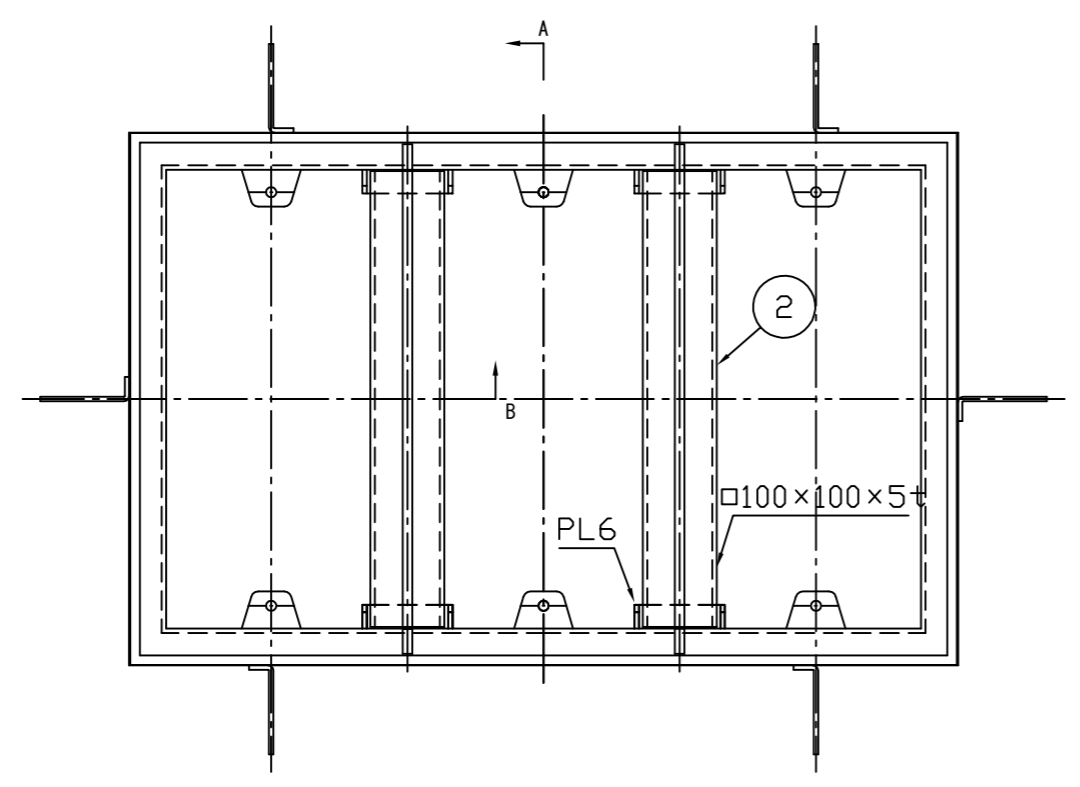


来歴 CAREER	最終試作品番		
変更番号 MARKS	変更番号 REVISION NO.	(理由)	重量 WEIGHT
△	□	中継受け取付部寸法を内寸とし、交差を追加	日付 DATE
△	□	交差を変更 アンカーの取り付け向きを変更	担当 DESIGN
△	□		

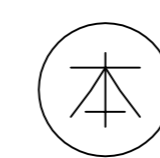


広機通商株式会社製

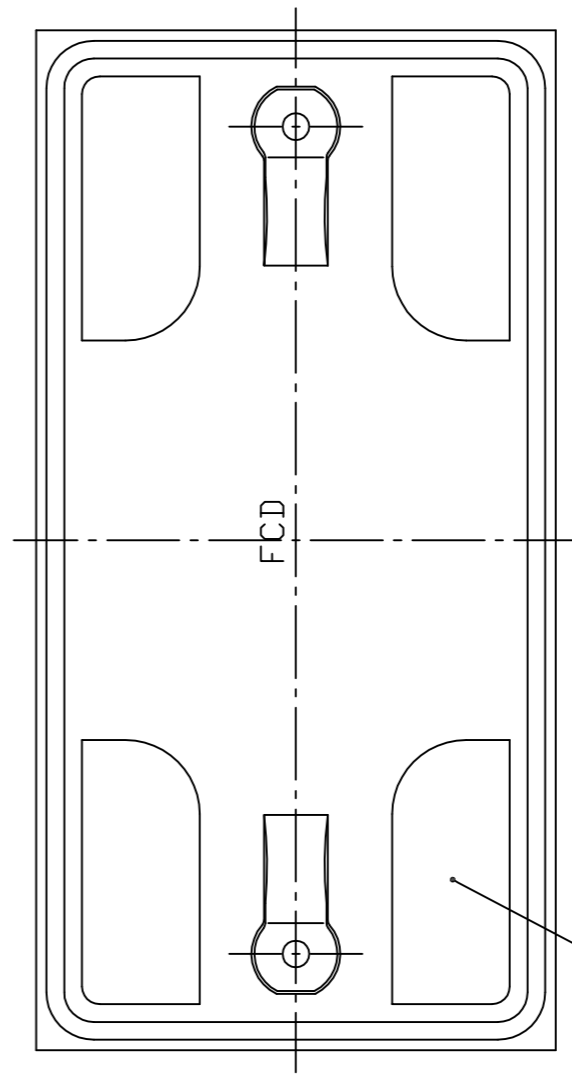
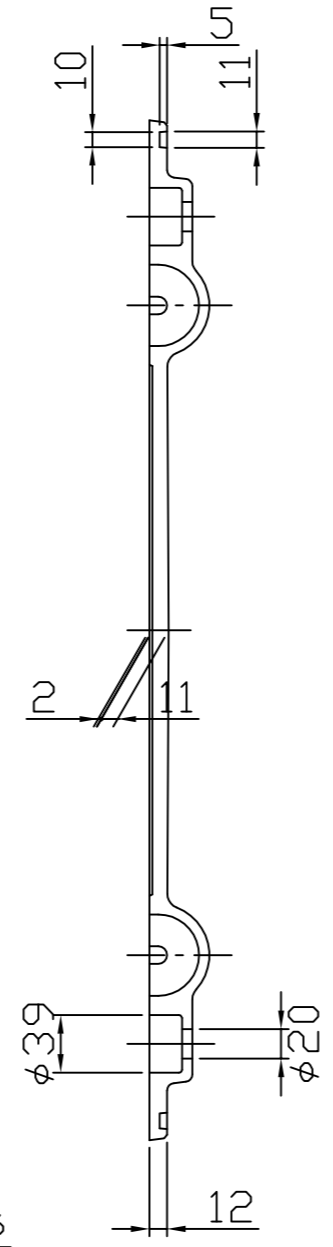
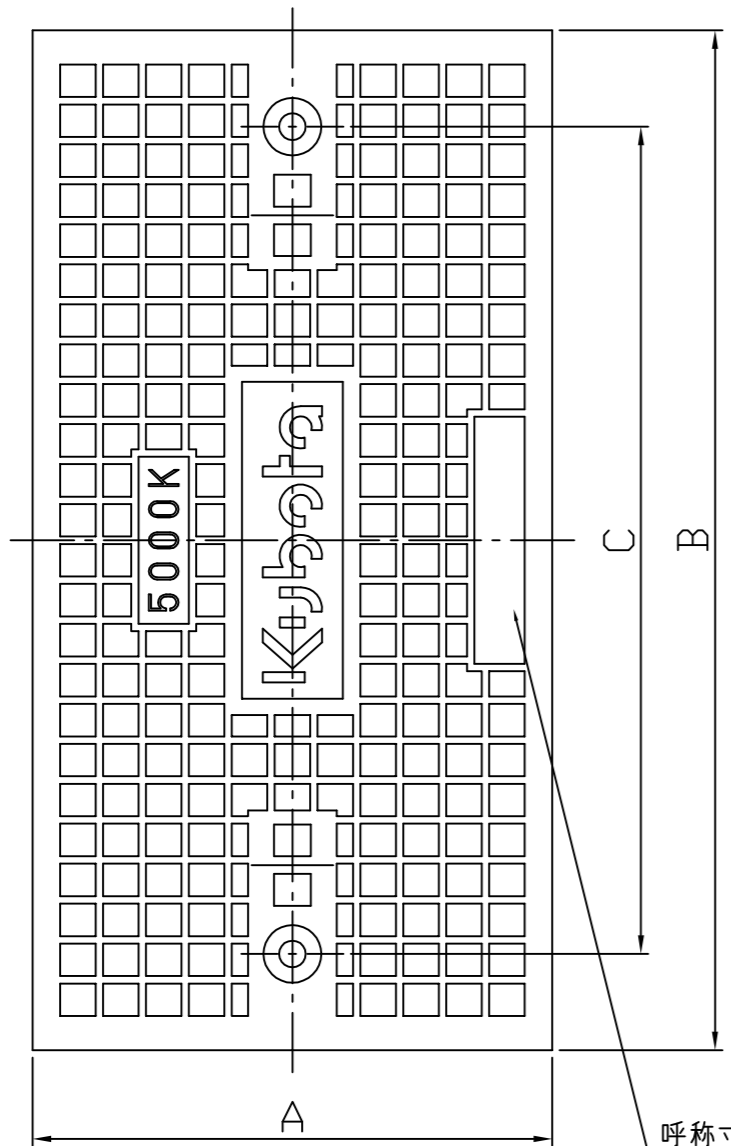
Q 破壊荷重 200KN 安全荷重 50KN

3	取付ボルト	SUS304	6	M12×30L	38.9kg	
2	縦棒	SS400	2	溶融亜鉛メッキ仕上		
1	受枠本体	SS400	1			
構成部品品番	番号	構成部品名称	材料	個数	備 考	計算重量

材 料 MATERIAL	SS400/SUS304	個数/台 Q'TY	-	形 式 TYPE	KM-SG-B-NP/K-SG-R-T/K-HC-R-T型 部品図
三 角 法 THIRD ANGLE PROJECTION	作成 DATE 2012.08.28	尺 度 SCALE	1/10	品 名	受枠 T-20 (600×1000)
承 認 者 APPROVED BY	検 査 者 CHECKED BY	担 当 製 図 DESIGNED BY	奥津 藤井	NAME	
仕 上 重 量 WEIGHT	上 材 計 算	品 番 PART NO	KSG-B-835-22	所 属	滋賀工場



株式会社クボタ

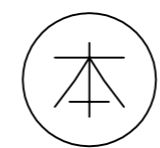


来歴 CAREER	最終作品番		
変更番号 MARKS	変更番号 REVISION NO.	(理由)	重量 WEIGHT
△ □			Kg
△ □			Kg
△ □			Kg

呼称	寸法	A	B	C	蓋単重(Kg)	枠1セットあたりの 使用枚数(枚)
KB-600×1000F		351	689	559	17.5	3
KB-600×1200F		421	689	559	21.4	3
KB-750×1150F		410	839	709	25.6	3
KB-750×1650F		422	839	709	27.1	4
KB-1200×1200F		418	636	506	19.2	6

広機通商株式会社製

破壊荷重 200KN 安全荷重 50KN



材 料 MATERIAL	FCD500	個数/台 Q'TY	1
三 角 法 THIRD ANGLE PROJECTION	作成 DATE 2012.08.28	尺 度 SCALE	1/5
承 認 者 APPROVED BY	検 査 者 CHECKED BY	担 当 製 図 DESIGNED BY	奥津 藤井

形 式 TYPE	KM-SG-B-NP/K-SG-R-T/K-HC-R-T型 部品図
品 名	浄化槽鉄蓋 T-20
NAME	Kubota □ □
品 番 PART NO	KSG-B-835-17

重量 WEIGHT	仕上	素材	計量
	Kg	Kg	Kg

Kubota 株式会社 クボタ

所属 滋賀工場

