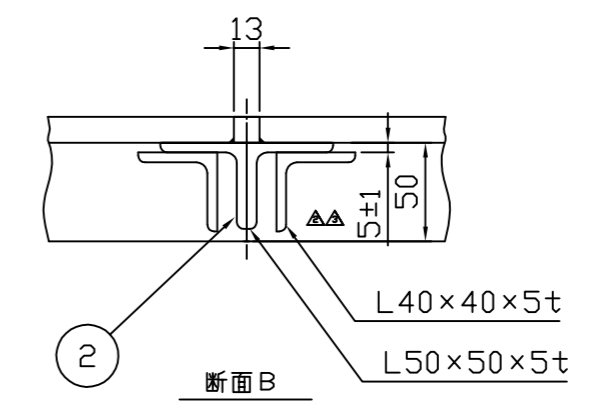
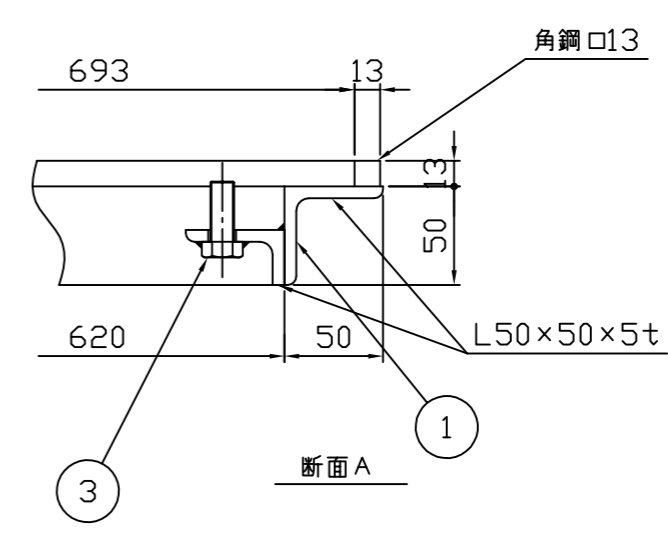
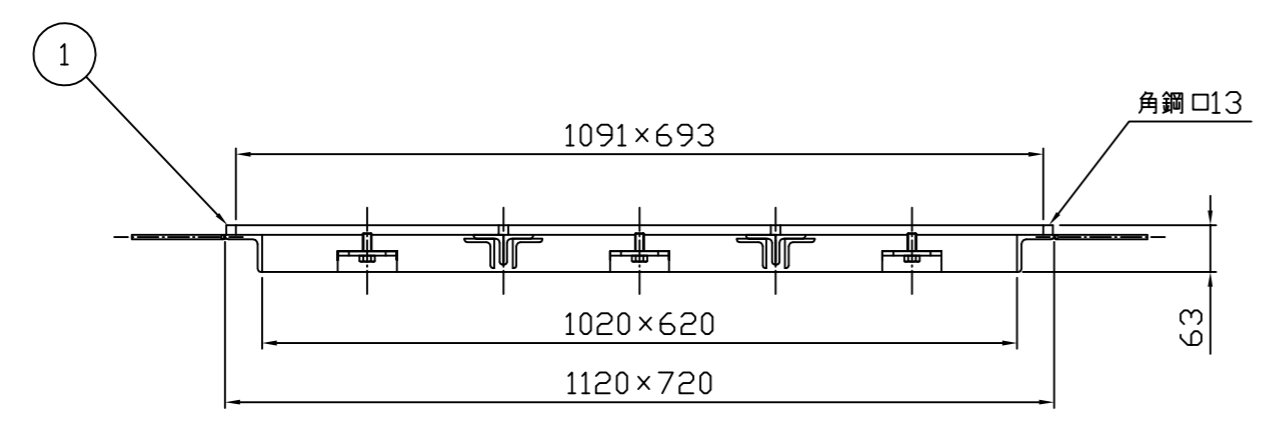
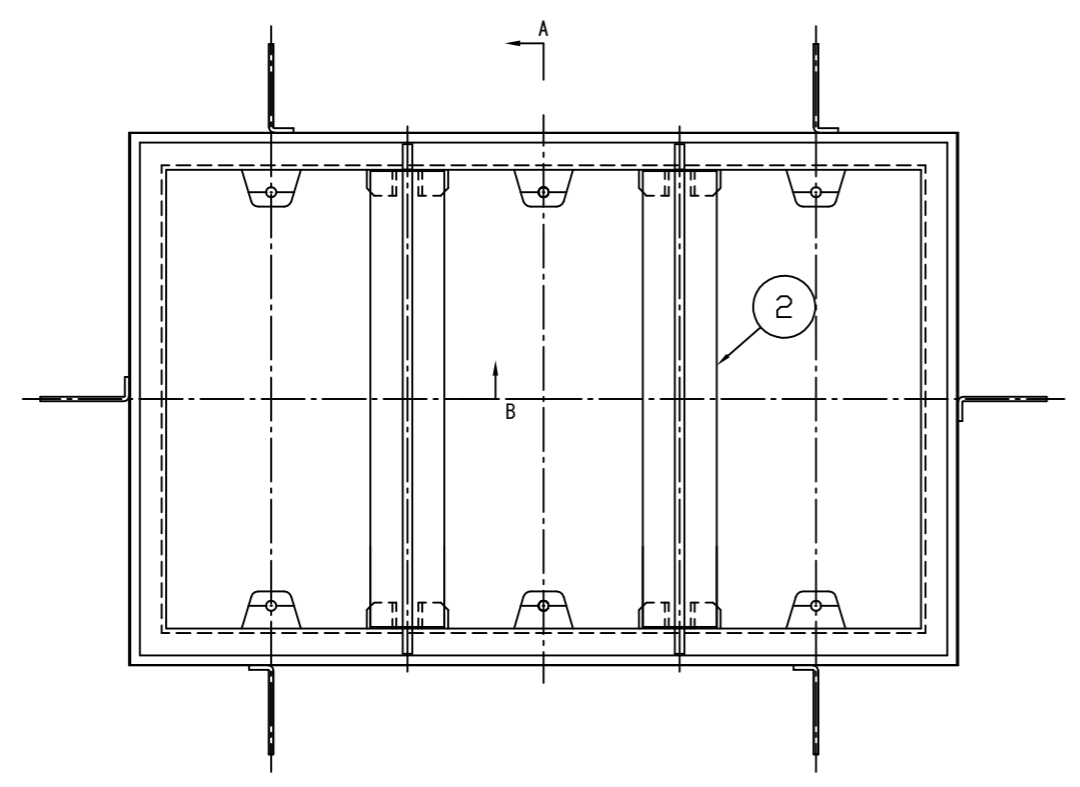


来歴		最終試作品番	
変更番号	変更番号 (理由)	重量	日付 DATE
MARKS	REVISION NO.	WEIGHT	担当 DESIGN
△	中継受け取付部に交差を追加	Kg	2013.03.04 藤井
△	交差を変更 アンカーの取り付け向きを変更	Kg	2013.03.07 藤井
△		Kg	

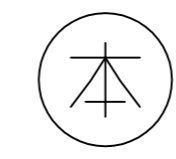


広機通商株式会社製

Q 破壊荷重 60KN 安全荷重 15KN

構成部品品番	番号	構成部品名称	材料	個数	備 考	計算重量
	3	取付ボルト	SUS304	6	M12×30L	38.2kg
	2	縦棒	SS400	2	溶融亜鉛メッキ仕上	
	1	受枠本体	SS400	1		

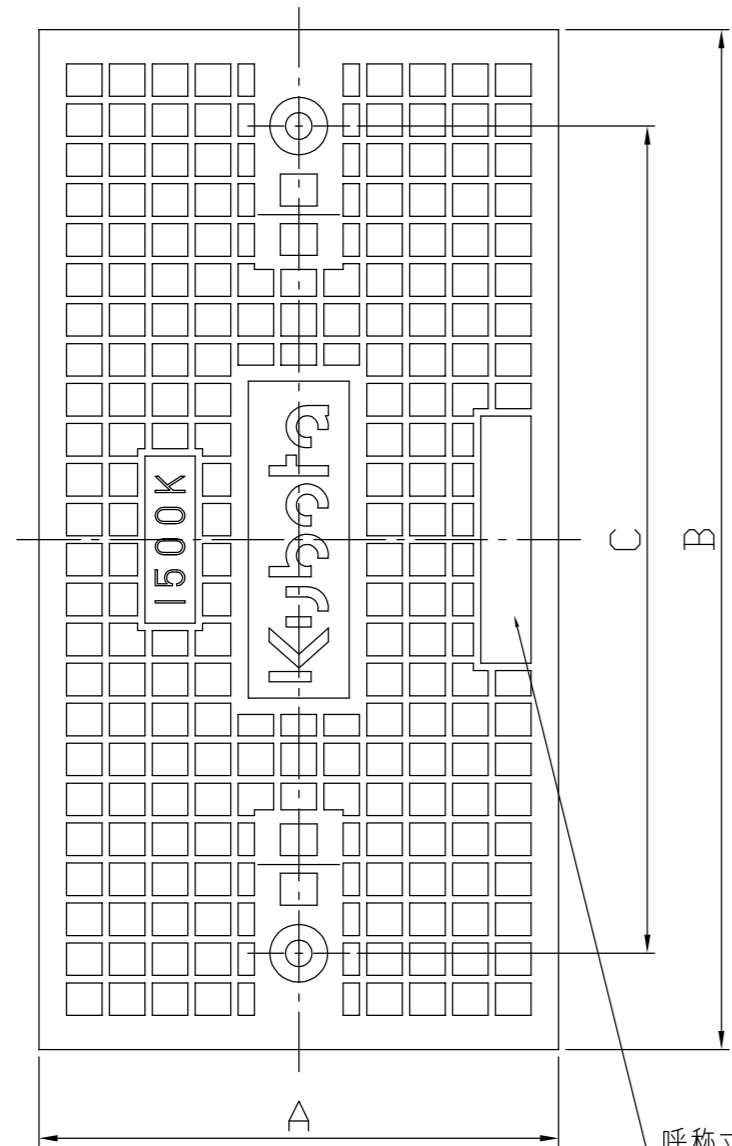
材 料 MATERIAL	SS400/SUS304	個数/台 Q'TY	-	形 式 TYPE	KM-SG-B-NP/K-SG-R-T/K-HC-R-T型 部品図
三 角 法 THIRD ANGLE PROJECTION	作成 DATE 2012.08.28	尺 度 SCALE	1/10	品 名	受枠 T-6 (600×1000)
承 認 者 APPROVED BY	検 査 者 CHECKED BY	担 当 製 図 師 DESIGNED BY	製 図 者 DRAWN BY	NAME	
重 量 WEIGHT	仕 上 材 計 算	奥 津 藤 井		品 番 PART NO	KSG-B-834-22



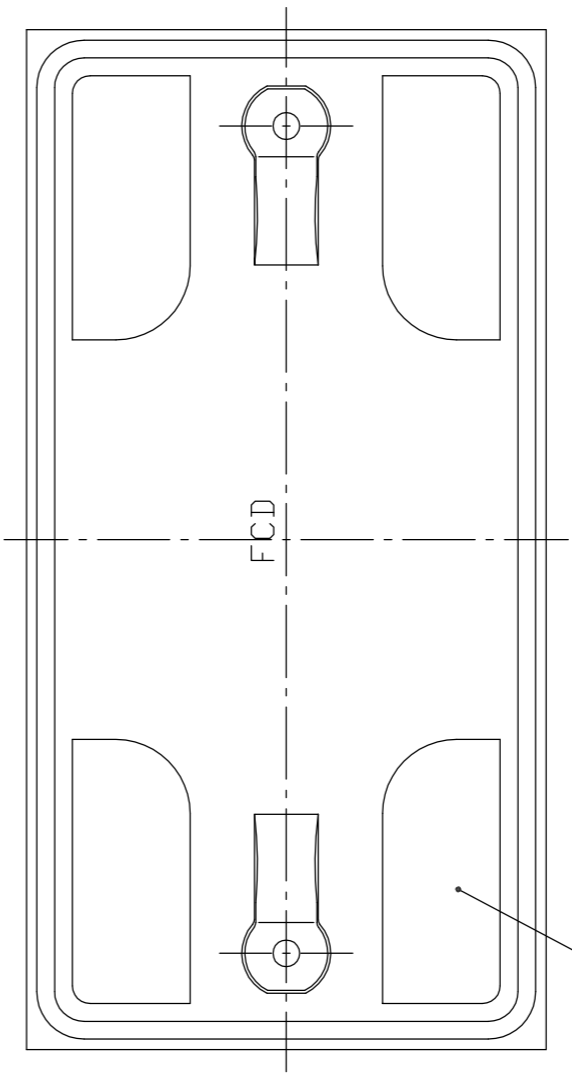
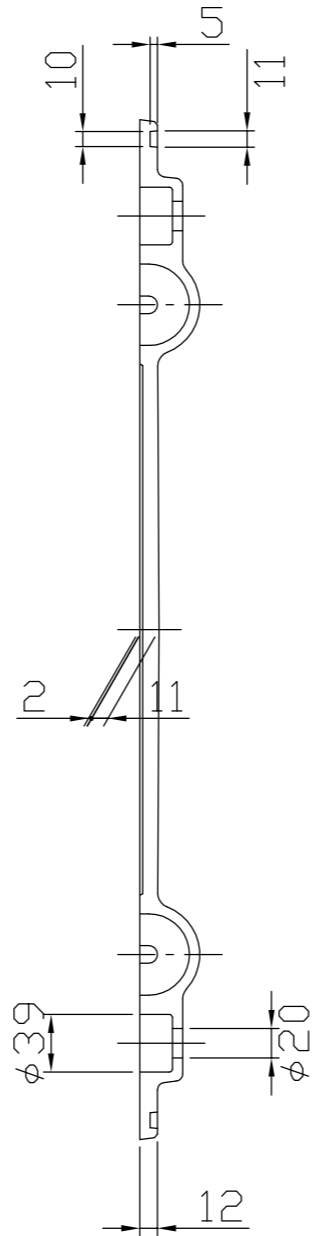
廣機通商株式会社 KUBOTA

滋賀工場

类 歴 CAREER	最終試作品番		
変更番号 MARKS	交 通 番 号 REVISION NO.	(理 由)	重 量 日付 DATE WEIGHT 担当 DESIGN
△ □			Kg
△ □			Kg
△ □			Kg



呼称寸法を刻印する
〈例〉「600×1000」

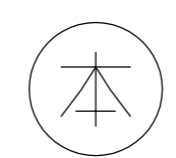


t=7.0(裏面4カ所)

呼称	寸法	A	B	C	蓋単重(Kg)	枠1セットあたりの使用枚数(枚)
KB-600×1000F		351	689	559	17.5	3
KB-600×1200F		421	689	559	21.4	3
KB-750×1150F		410	839	709	25.6	3
KB-750×1650F		422	839	709	27.1	4
KB-1200×1200F		418	636	506	19.2	6

広機通商株式会社製

破壊荷重 60KN 安全荷重 15KN



材 料 MATERIAL	FCD500	個数/台 Q'TY	-
三 角 法 THIRD ANGLE PROJECTION	承 認 APPROVED BY	作 成 DATE 2012.08.28	尺 度 SCALE 1/5
検 査 CHECKED BY	奥津	担 当 DESIGNED BY	藤井
製 図 DRAWN BY			

形 式 TYPE	KM-SG-B-NP/K-SG-R-T/K-HC-R-T型 部品図
品 名	浄化槽鉄蓋 T-6
NAME	Kubota
品 番 PART NO	KSG-B-834-17
所 属	滋賀工場



重 量 WEIGHT	
仕 上	Kg
素 材	Kg
計 算	Kg

廣機通商株式会社

1 1