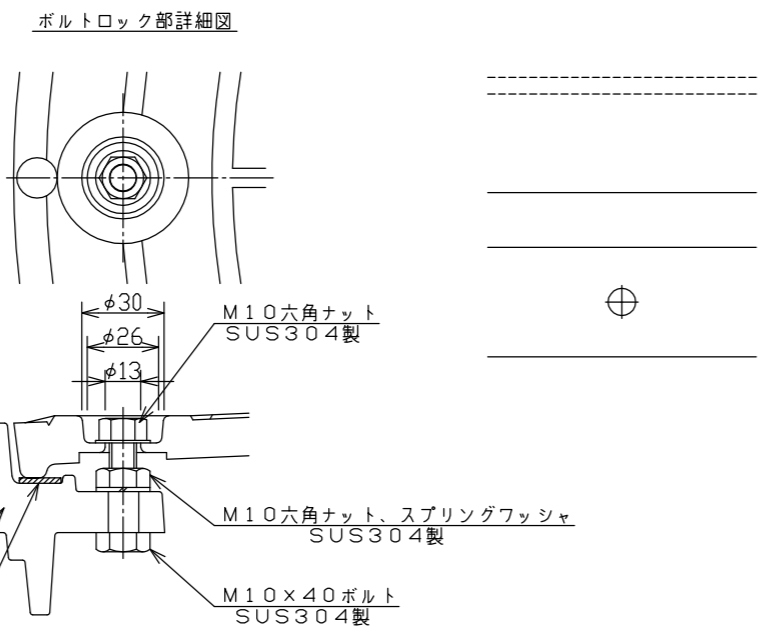
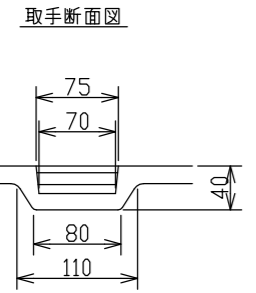
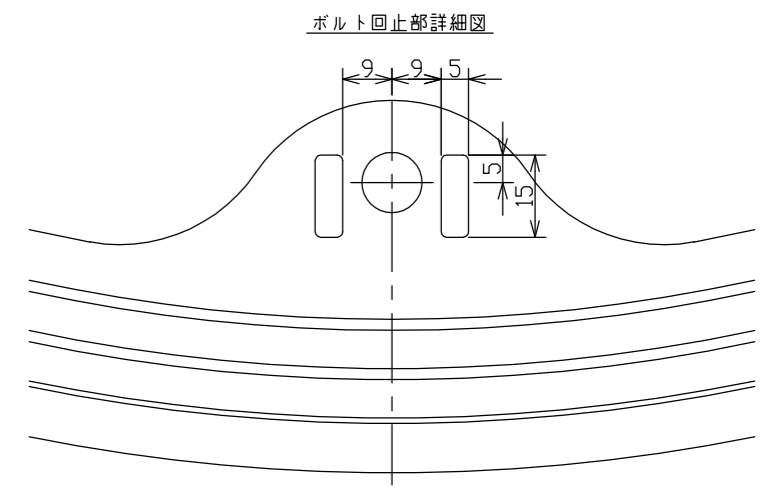
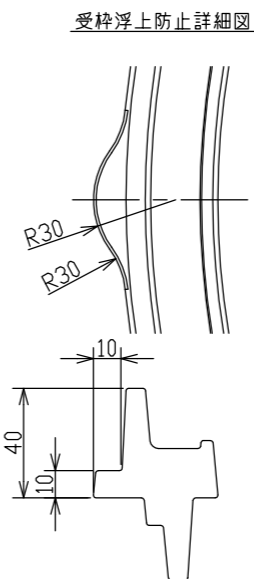
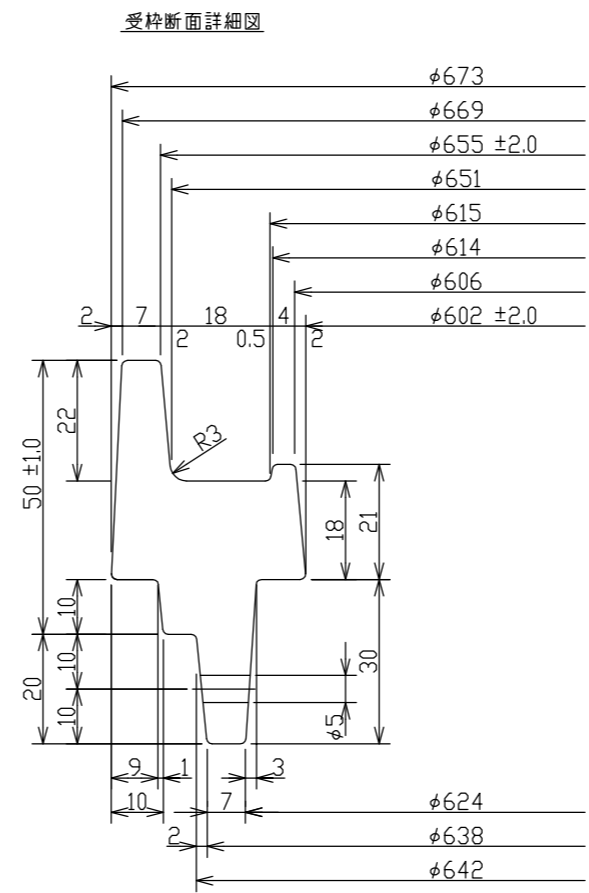
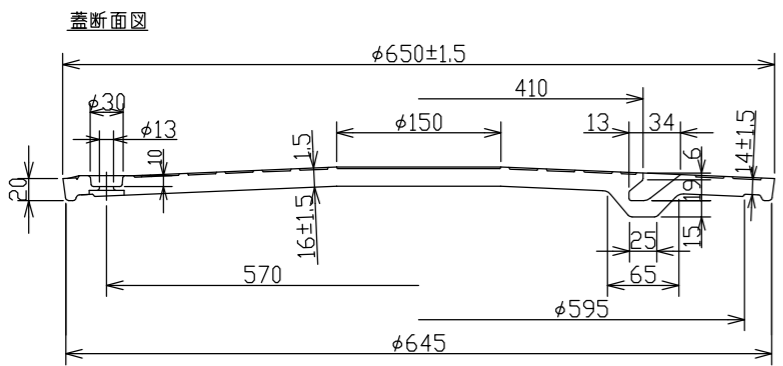
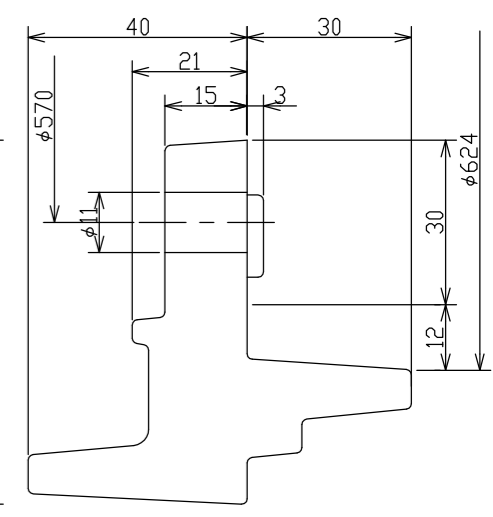
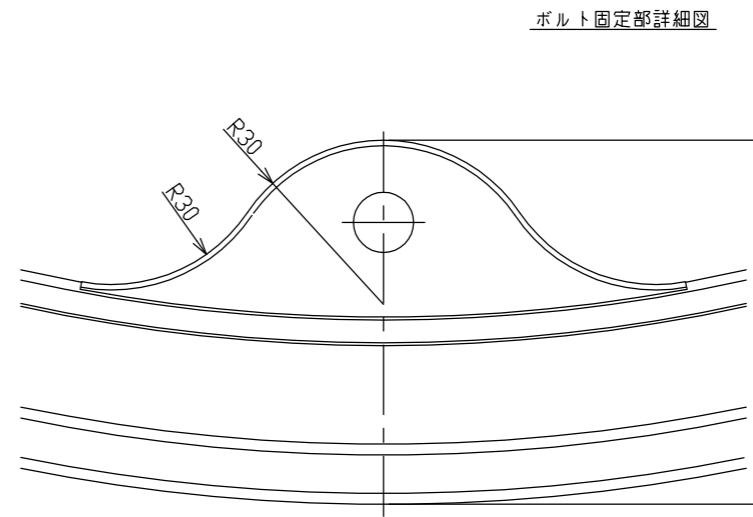
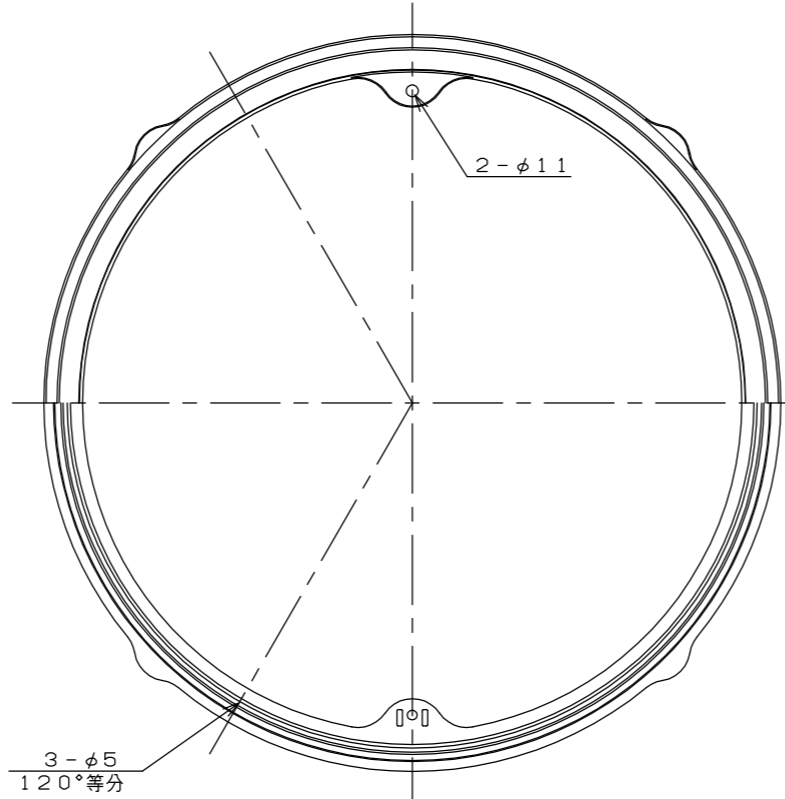
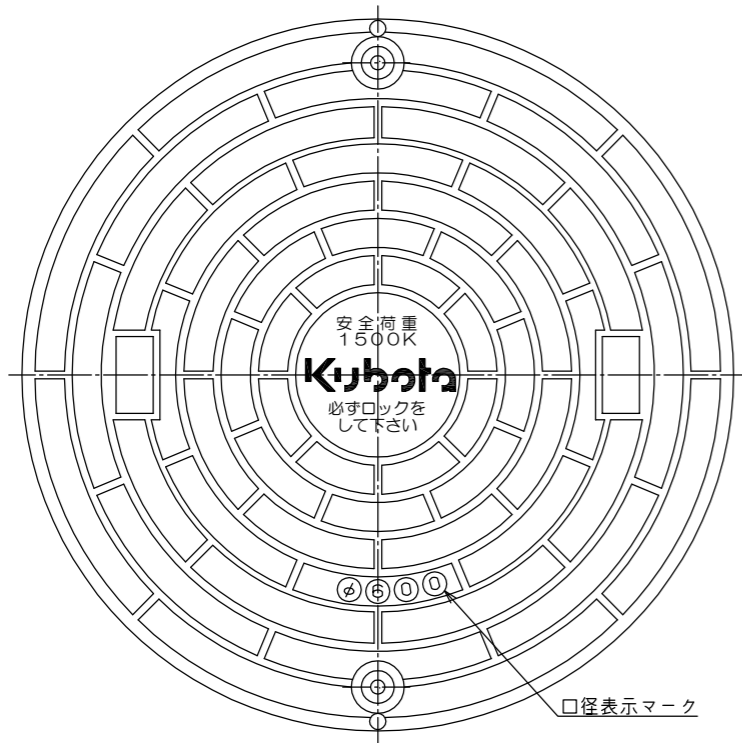


来歴 CAREER	東本商事図番 FRP-606-103		
変更番号 MARKS	交通番号 REVISION NO.	(理由)	重量 WEIGHT
△ 2	図枠・図番の修正		kg
日付 DATE	担当 DESIGN	2017.03.09	
			藤井



蓋	BMC	15kN{1531kgf}	60kN{6122kgf}	10.5kg
受枠	FRP			4.0kg
名称	材質	安全荷重	破壊荷重	参考質量

三角法
THIRD ANGLE PROJECTION

作成 DATE
2009.3.9

尺度
SCALE 1/7 (A3)

承認
APPROVED BY 福原

検図
CHECKED BY 西川

担当
DESIGNED BY 岡林

製図
DRAWN BY 服部

株式会社クボタ

マンホール蓋・枠 (φ600,1500K)

クボタ, FRP製, ボルトロック

図番 96706-3112

所屬 滋賀工場