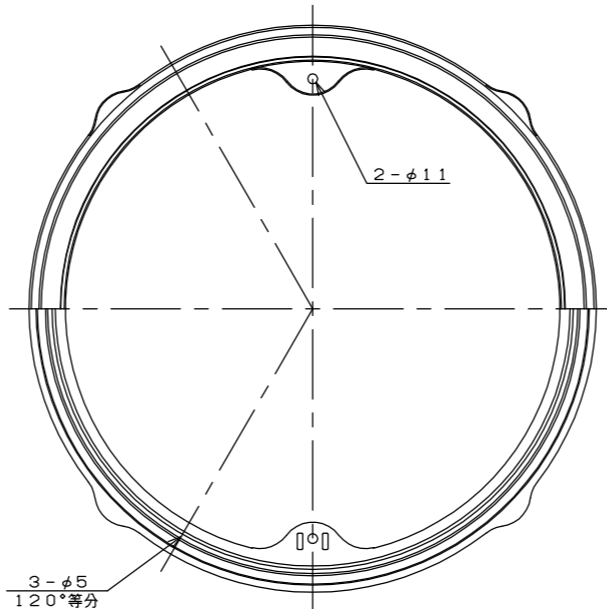
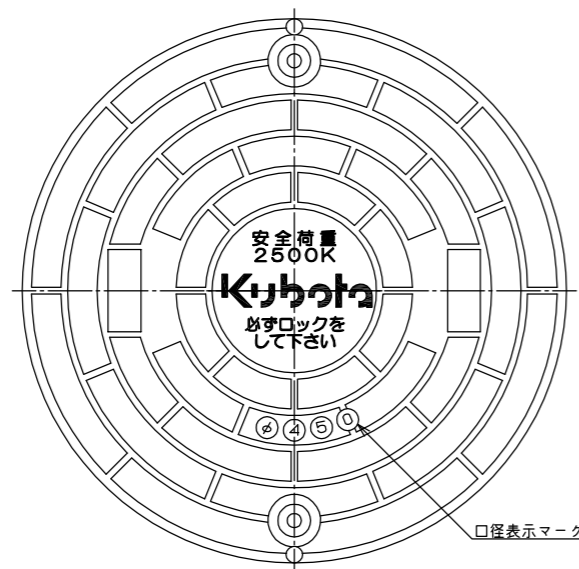
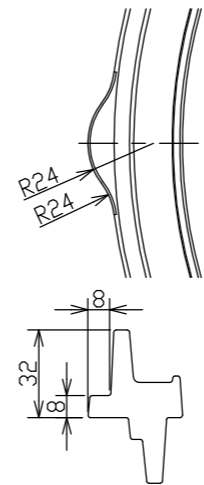


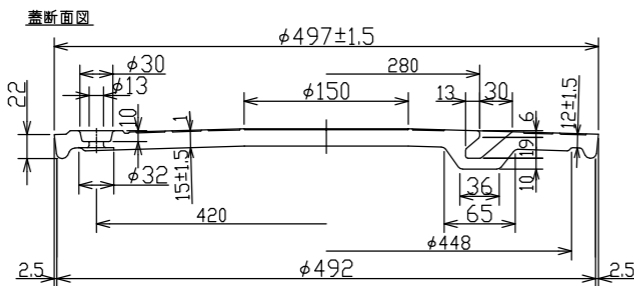
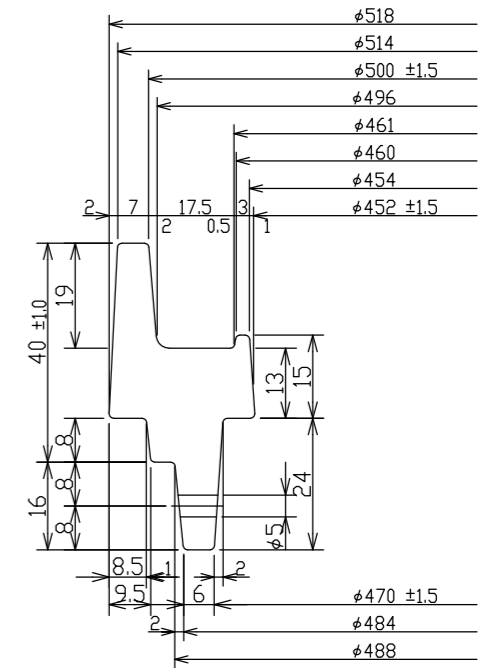
来歴 CAREER	乗本商標図番 FRP-4510-103		
変更番号 MARKS	交通番号 REVISION NO.	(理由)	重量 WEIGHT
△ □	-	-	kg
日付 DATE	相当 DESIGN		
-	-	-	-



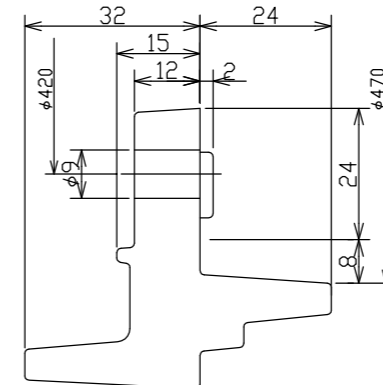
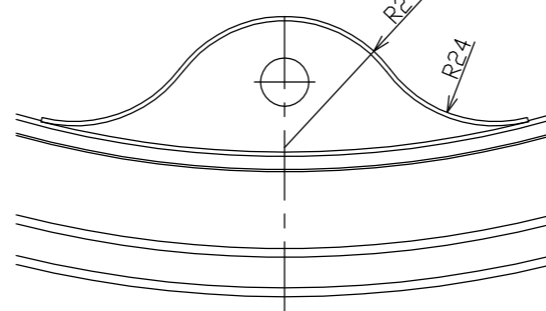
受枠浮上防止詳細図



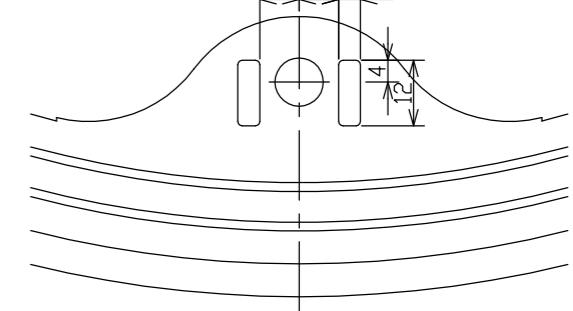
受枠断面詳細図



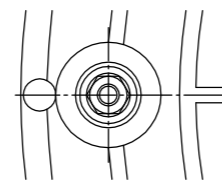
ボルト固定部詳細図



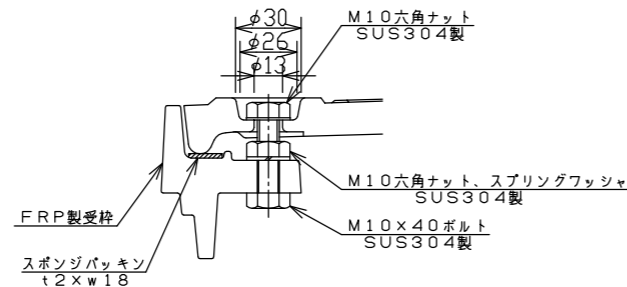
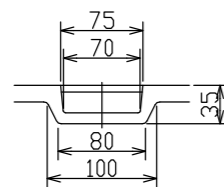
ボルト止部詳細図



ボルトロック部詳細図



取手断面図



蓋	FRP	25kN(2551kgf)	100kN(10204kgf)	6.0kg
受枠	FRP			2.8kg
名称	材質	安全荷重	破壊荷重	参考質量

三角法 THIRD ANGLE PROJECTION	作成 DATE 2017.3.9	尺度 SCALE 1/7 (A3)	マンホール蓋・枠 (φ450, 2500K)	
承認 APPROVED BY 福原	検図 CHECKED BY 西川	担当 DESIGNED BY 藤井	製図 DRAWN BY 藤井	「ホトタ」, FRP製, ボルトロック
図番			96704-5112	1
所属			滋賀工場	

株式会社クボタ