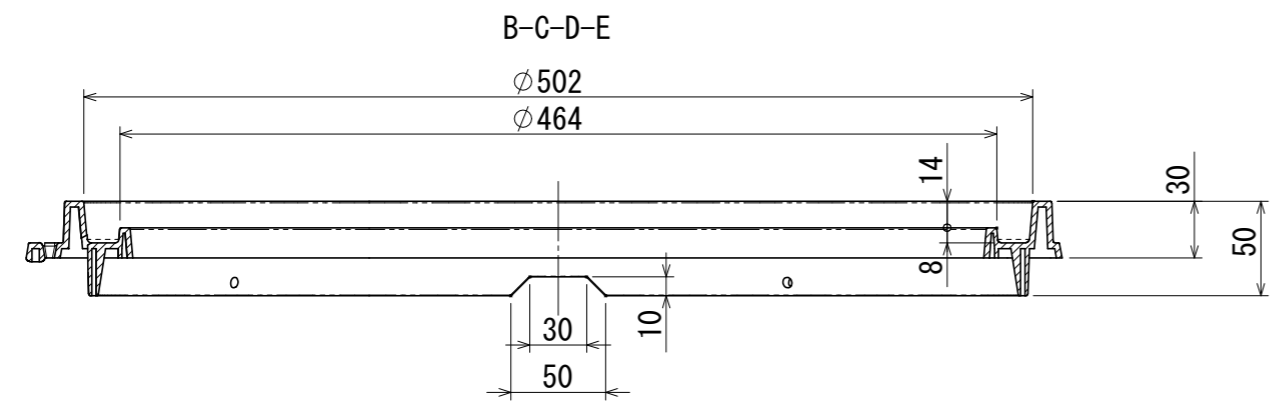
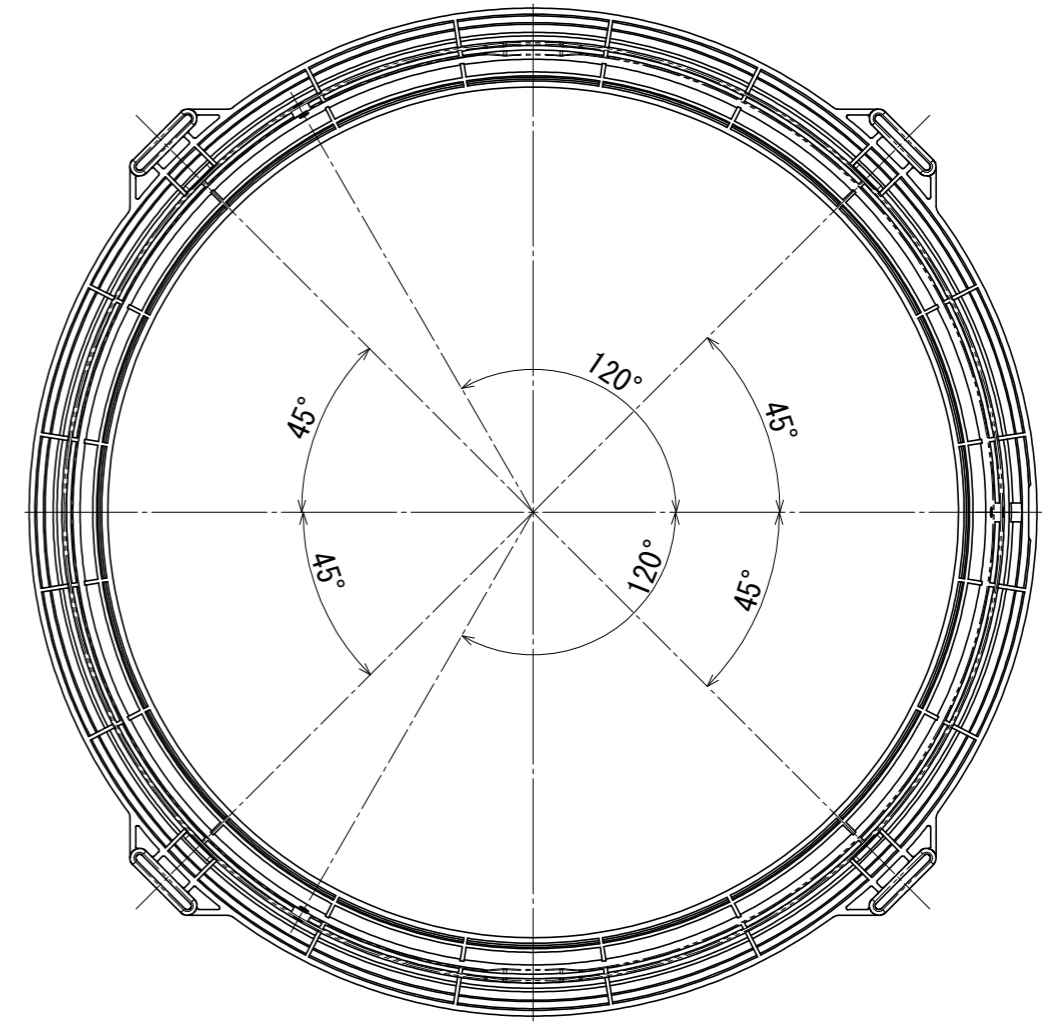
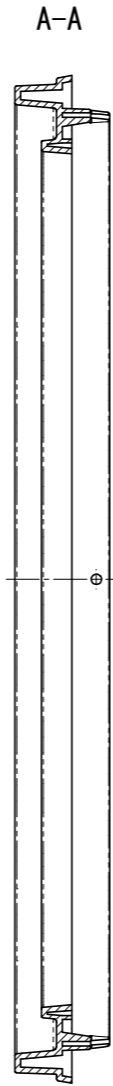
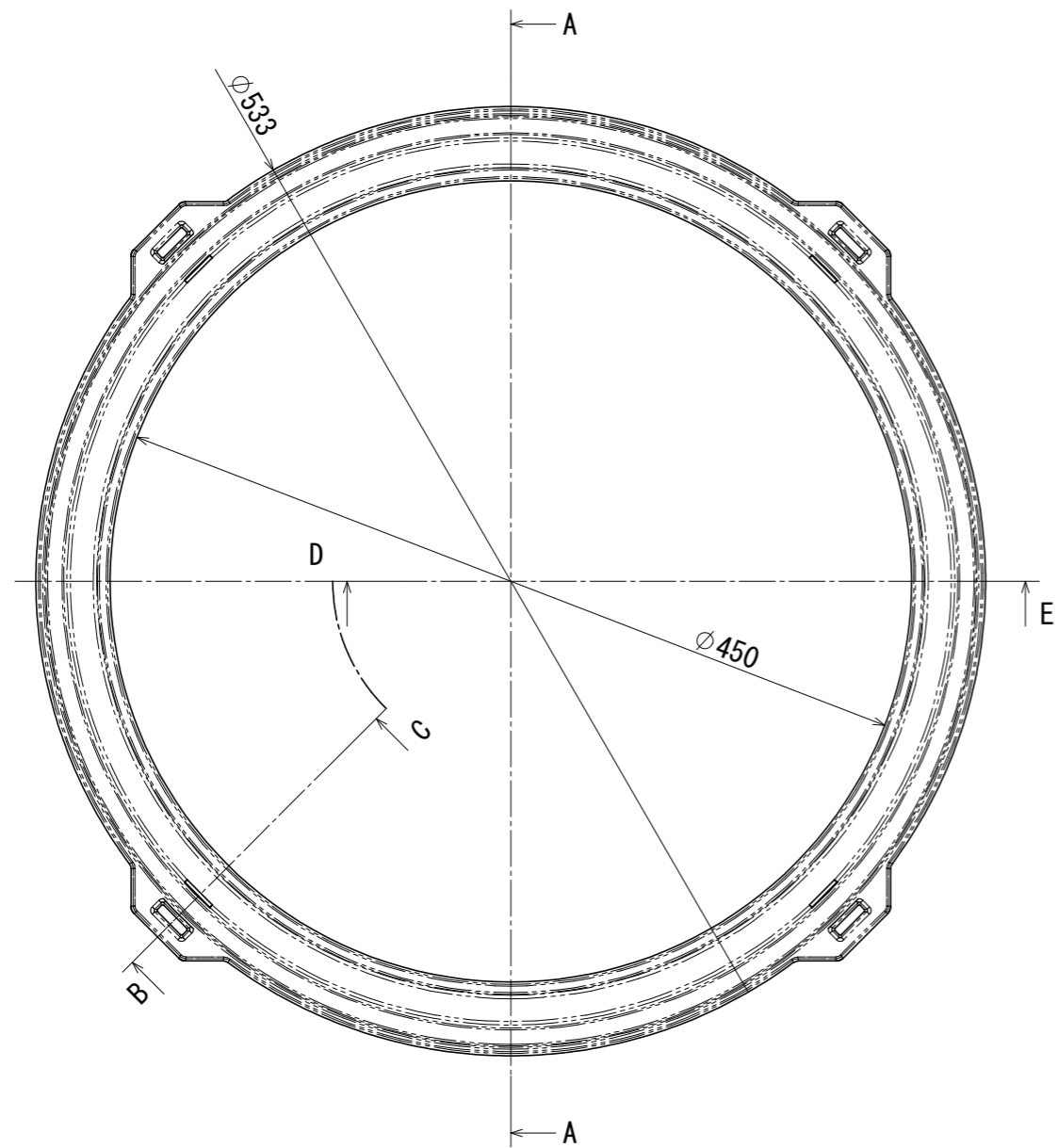


来歴 CAREER	△ 新規作成			最終試作品番 ---
変更番号 MARKS	変通番号 REVISION NO.	(理由)	重量 WEIGHT	日付 DATE
△	-	-	-	担当 DESIGN
△	-	-	-	-
△	-	-	-	-



A 3 図面 1/1

三角法 THIRD ANGLE PROJECTION	作成 DATE 2019.12.6	尺度 SCALE 1/4	品名 マンホール枠(φ450, 本体用)
承認 APPROVED BY 内川	検 閲 CHECKED BY 西川 喜多	担当製図 DRAWN BY 喜多	NAME
品番 PART NO 7816340121			所属 滋賀