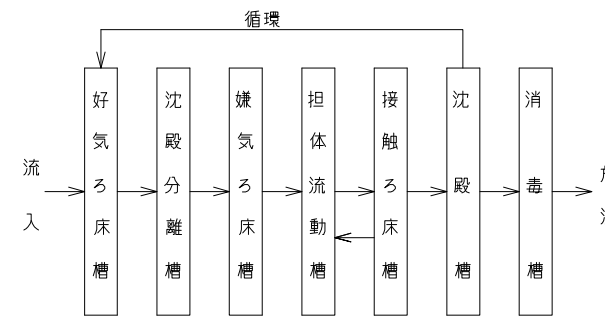
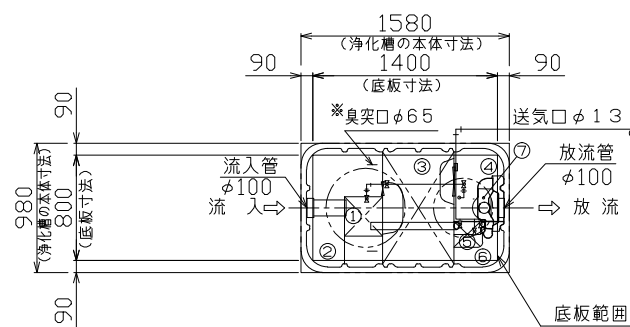


頂版開口図 S=1/40

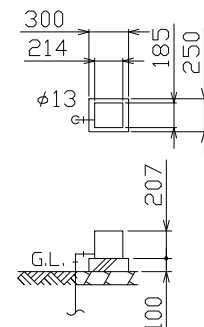


フローシート

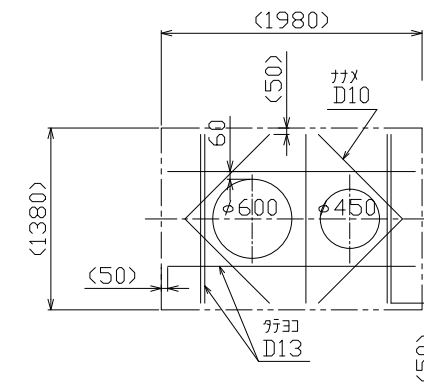
仕 様	
種類 / 型式	合併処理 / KZ II-5
処理方法	担体流動接触ろ床循環方式
処理対象人員	5人
一人当り汚水量	0.2 m ³ / 人・日
計画汚水量	1.0 m ³ / 日
流入水BOD濃度	200 mg / L
放流水BOD濃度	20 mg / L
BOD除去率	90%以上
流入水T-N濃度	45 mg / L
放流水T-N濃度	20 mg / L
T-N除去率	56%以上
流入水SS濃度	160 mg / L
放流水SS濃度	15 mg / L
SS除去率	91%以上
有効容量 m ³	
① 好気ろ床槽	0.105
② 沈殿分離槽	0.432
③ 嫌気ろ床槽	0.528
④ 担体流動槽	0.205
⑤ 接触ろ床槽	0.040
⑥ 沈殿槽	0.083
⑦ 消毒槽	0.015
総容量	1.408
電気機器仕様	
送風機	60L / 分 (0.015MPa) 100V, 35W, 1台
*底板	KB-1400 (800x1400x20t 繊維補強コンクリート)



平面図 S=1/40

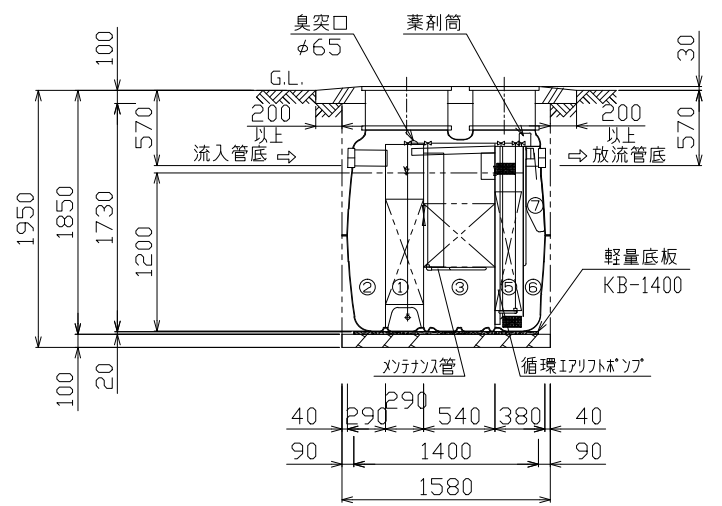


送風機 平面断面図

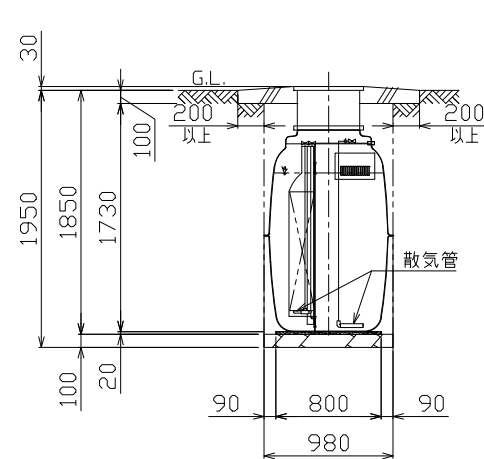


開口補強筋要領図 S=1/40

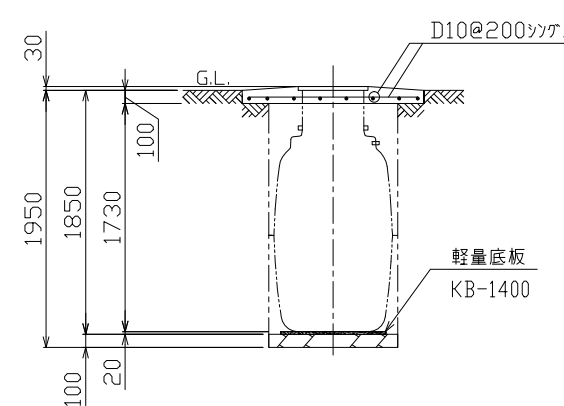
注) 斜め補強筋はおしは交差させない。
() 内は、上部スラブ最小寸法の場合とする



A-A断面図 S=1/40



B-B断面図 S=1/40



B-B断面配筋図 S=1/40

特記事項	
使用材料	コンクリート FC=21-18(15)-20(25) 但し、捨てコン・無筋コンクリートはFC-18N/mm ² 鉄筋 SD295A(規格品) 特記なき事項はJASS5による。
配筋事項	縦ぎ手・定着長さ 全て40dとする *砕石厚さの条件 (本図は砕石100mmとする)
地盤	土質 若盤・土丹 砂礫・砂 ソルト・粘土・ローム N値 N≥10 N<10 N≥10 N<2 N≥2
地業(砕石)	種別 地はだ 砂利 砂利 砂利 砂利 厚さ(mm) 100 100 60 150 60
地耐力	必要地耐力 40kN/m ² (想定)
その他	<ul style="list-style-type: none"> 砕石地業は十分転圧を行い、KBプレートの施工要領書にしたがい、水平を出し高さ確認を行って下さい。 積雪1m以下の場所に設置して下さい。 施工時に地質、地下水位を調査し、地耐力を確認して下さい。 カサ上げが300mmを超えないようにして下さい。 本図はカサ上げ300mm付きの施工図です。 上部スラブは必ず土質で200mm以上受けよう掘削面積に応じて寸法を調整して下さい。 直接浄化槽にタイヤが乗らないよう浄化槽の真上に乗用車が位置するよう配置して下さい。 その他駐車場の床寸法など現場の状況に応じて上部スラブの寸法を調整して下さい。 駐車車両は、総重量2T以下の車両となります。 製品全高は、±10mmの公差があります。 流入流出管底は、製品全高に対して±10mmの公差があります。 浄化槽全高は、本体板厚含む高さで表記。
*臭突管(排気管)について	<ul style="list-style-type: none"> 設置場所が風通しが悪く臭気こもるような場合や放流ポンプがある場合は、必ず臭突管(または通気管)工事をして下さい。 詳細には、施工要領書を参照下さい。

記事

Kubota 株式会社 Kubota

型式 KZ II-5型 軽量底板仕様
図番 11705-4340-3-B
作成日 2020.10.30
縮尺 1/40

承認 西川 折田 土井
担当 滋賀工場

合併処理浄化槽 施工図