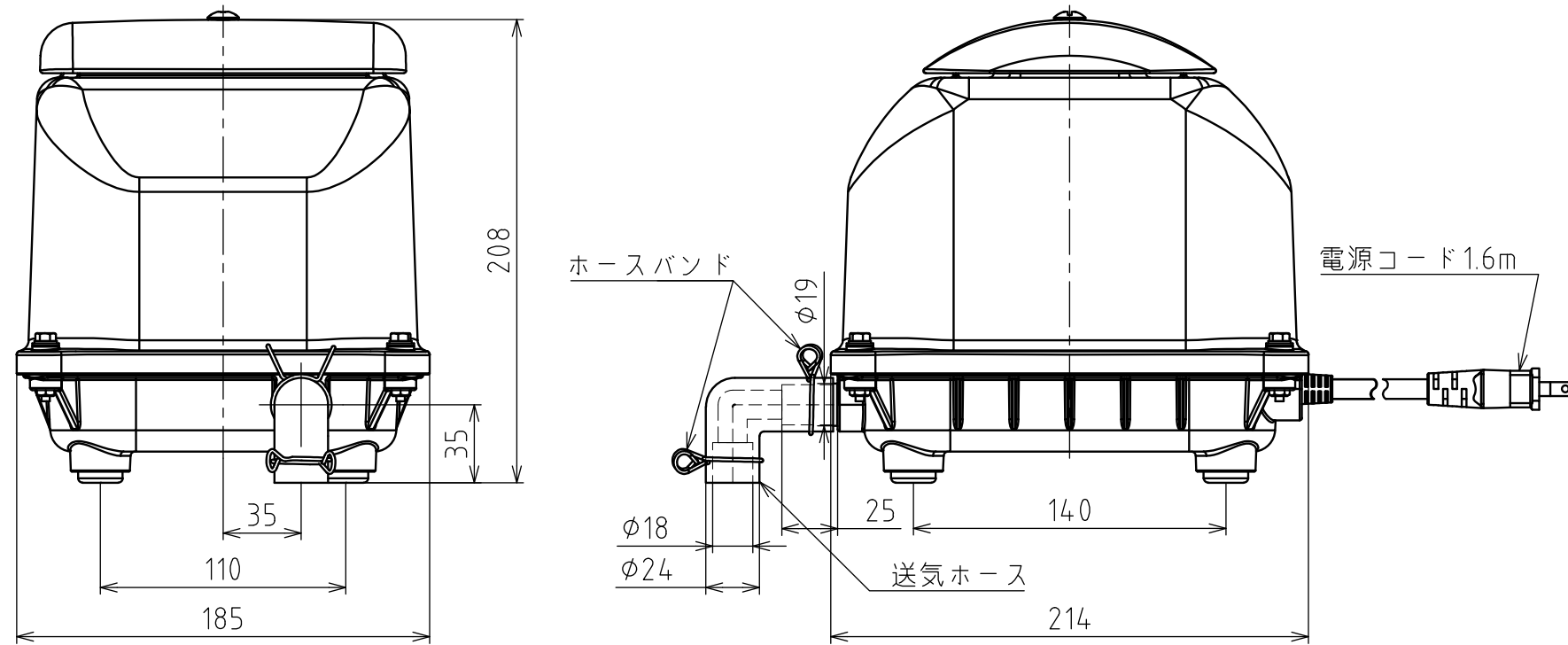
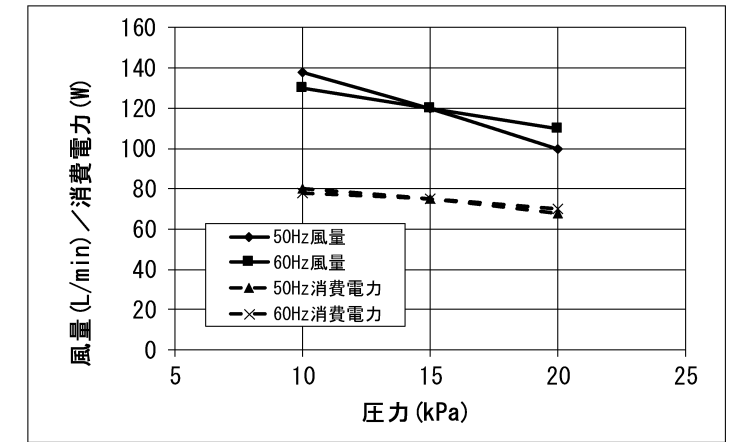


# 電磁駆動式ダイヤフラムブロワ 型式 : JDK-120E

## 主要寸法



## 性能曲線



## 特性表

	周波数 (Hz)	吐出圧力 (kPa)		
		10	15	20
風量 (L/min)	50	138	120	100
	60	130	120	110
電流 (A)	50	1.08	1.10	1.12
	60	1.40	1.30	1.20
消費電力 (W)	50	80	75	68
	60	78	75	70
騒音レベル dBA (1m)	50		39	
	60		39	

※性能曲線及び特性表は、このブロワの代表値であり保証値ではありません。

## 仕様

仕様 型式	電磁振動器			使用圧力範囲 (kPa)	常用圧力 (kPa)	風量 (常用圧力時) (L/min)	運転時間 (分/日)	接続管径 (mm)	質量 (kg)
	定格電圧 (V)	定格周波数 (Hz)	定格消費電力 (W)						
JDK-120E	単相 100	50/60	75	10~20	15	120	連続	$\phi 19$ (VP-13)	6.5

番号 No.	名称 NAME	材料 MATERIAL	個数 Q'TY	備考 REMARKS
形式 TYPE	JDK-120E	質量 MASS		6.5 kg
名称 NAME	ITEM NO.	承認 APPROVED BY		高尾
完成品仕様図		審査 CHECKED BY		高尾
		作成 DRAWN BY		村上
投影法 PROJECTION		尺度 SCALE	1:3	大見工番 TAIKO KIKAI W.NO. KE-1041
日付 DATE	FEB.4.2019	サイズ SIZE	A3	図番 DRAWING NO. TS833B610E-A0/1/1

予告なく、仕様・デザインを変更することがあります。あらかじめご了承ください。

**TAIKO KIKAI INDUSTRIES CO.,LTD.**