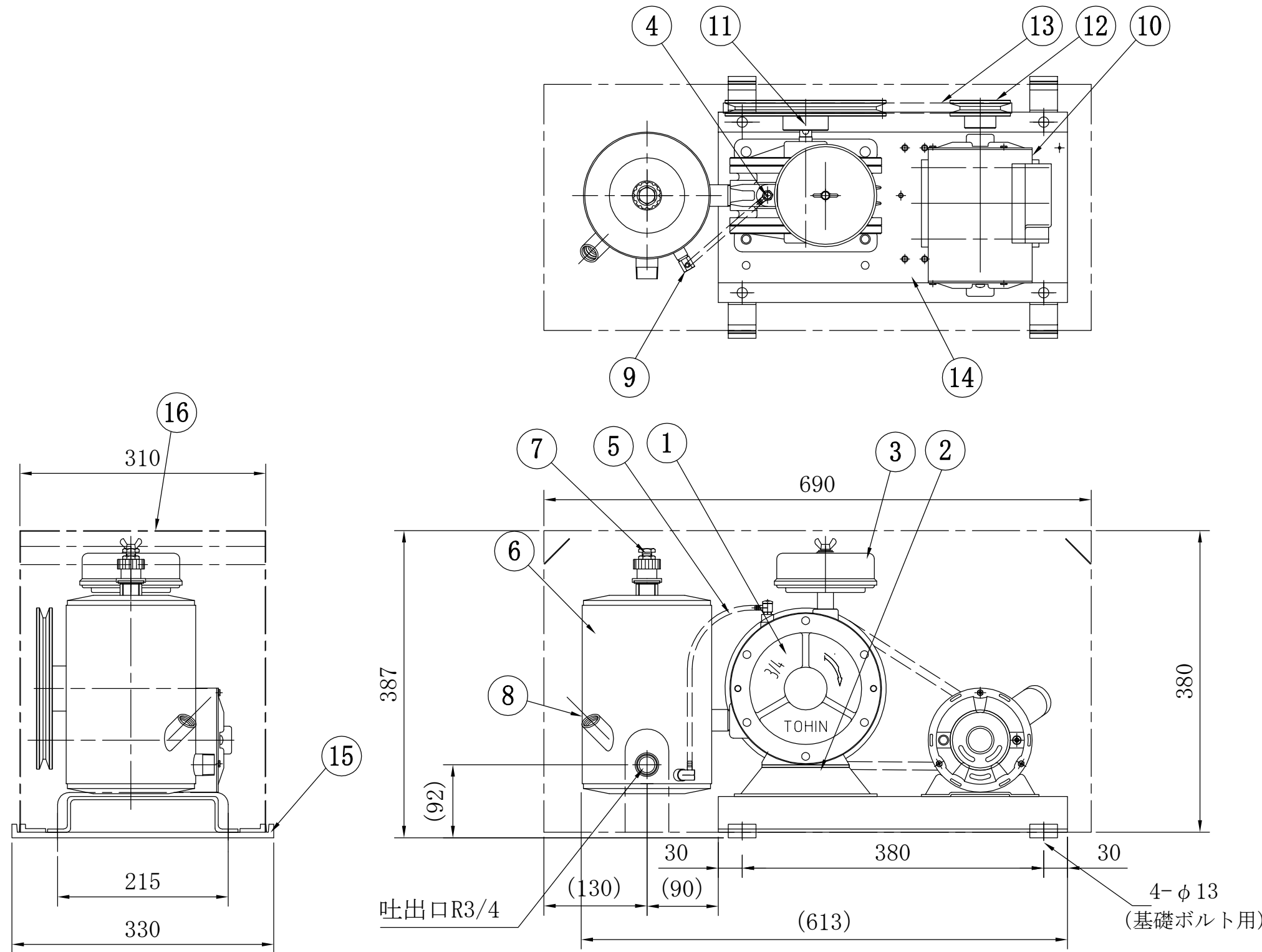


符号	記事	日付	変更者	承認
b	吐出口高さ 87→92	05/11/30	斉藤	阿部
c	ガラリ → 折り曲げ	09/08/21	斉藤	阿部
d	点滴確認サポート追加	12/02/21	斉藤	松本
e	潤滑油変更	15/02/20	松本	松本

型式	FD-250s
ブロワーサイズ	3/4"
モートル	コンデンサ始動形単相誘導電動機 防滴保護形 オートカット付 100V 4P 0.3kW
ブロワー回転数	540RPM
空気量	250L/min 0.02MPa時
使用Vベルト	A-35
使用Vプーリー	ブロワー A1型 8" モートル A1型 3" - (A) A1型 2 1/2" - (B)
安全弁作動圧	0.035MPa
潤滑油	省エネルギー型高粘度指数 非Zn系作動油 全容量 1200cc 有効量 900cc
カバー	全カバー (重量4.5kg)
重量	約 39.5kg (カバー含む)
付属部品	ポペット式逆止弁 クッションゴム脚

本体塗装色	マンセル 7.5G5/0.5
カバー塗装色	マンセル 5Y7/1

※ 図中のA=50Hz/B=60Hzを示す



16	1	全カバー	SGC	0.75t	
15	2	クッションゴム	合成ゴム	FD	
14	1	共通ベース	SPC	FD	
13	1	Vベルト	合成ゴム	A-35	
12	1	モートル用Vプーリー	FC		
11	1	ブロワー用Vプーリー	FC	8"A1	穴径φ15
10	1	モートル		0.3kW	軸径φ14
9	1	オイルストレナー	BsBM、網	R1/4	150MESH
8	1	給油口キャップ	PP	G1/2	オイルゲージ棒付
7	1	安全弁	ZDC	G1/2	

6	1	エアチャンバー	SPC	φ160	オイルタンク兼用
5	1	オイル循環用ホース	PVC	φ6/4	
4	1	点滴ジョイント	BsBM	R1/8	確認サポート付
3	1	吸気口	PE、SPC		エレメント (2号ウレタン)
2	1	ブロワー単独ベース	SPC	3/4"	
1	1	ブロワー本体	FC	3/4"	
部品番号	個数	部品名	材料	寸法	備考
設計	製図	斉藤	検図	承認	松本
東浜工業株式会社					ロータリーブロワー FD-250s型外形図
					ファイル名 8.3.2 日付 15/03/21
					図面番号 T3A-2577e