

取扱説明書

クボタ浄化槽

HCZ型

(放流ポンプ槽一体型 HCZ (D) 型)

- この度は、クボタ浄化槽をお買いあげいただき、誠にありがとうございました。
- この「取扱説明書」をよくお読みになり、正しくご使用してください。
- お読みになった後は、いつでも使用できるように大切に保管してください。

目次

1. 安全のために必ずお守り下さい	1
1-1 注意事項	2
1-2 一般的留意事項	3
2. クボタ浄化槽HCZ型のしくみ	5
3. ご使用に際しての注意事項	7
4. 維持管理と法定検査について	8
5. アフターサービスについて	9



注意

取扱説明書本文に出てくる警告、注意表示の部分は、浄化槽を使用する前に必ずお読みになり、よく理解して下さい。



● 初めに次のことをご確認ください

1. 保証書に所定の記載事項が記載されていますか？
保証書はこの冊子と同封されています。保証書がお手元がない場合、あっても所定の記載事項が記載されていない場合は、お買い上げの販売・施工会社にご連絡ください。
2. 浄化槽の申請手続きはお済みですか？
浄化槽を設置する場合、建築基準法および浄化槽法により、工事着工前に申請および設置の届け出が義務づけられています。必ず関係官公庁に所定の申請書を提出して許可を得てください。
3. 維持管理会社とのご契約はお済みですか？
浄化槽法により、浄化槽の維持管理（保守点検、清掃）を行うことが義務づけられていますので、専門知識と技術を持った専門業者に委託してください。詳しくは、お買い上げの販売・施工会社または弊社営業所にご相談ください。

1. 安全のために必ずお守りください

ここに示した注意事項は、浄化槽を安全に正しくお使いいただき、あなたや他の人々への危害や損害を未然に防止するためのものです。また、注意事項は、危害や損害の大きさと切迫の度合いを明らかにするために、誤った取り扱いをすると生じることが想定される内容を「警告」「注意」の2つに区分しています。しかし「注意」の欄に記載した内容でも、状況によっては重大な結果に結びつく可能性があります。いずれも安全に関する重要な内容ですので必ずお守りください。

本書では、以下に示すシンボルマークを使っています。

 警告 この表示の警告内容を無視して取り扱いを誤った場合に使用者が死亡または重傷を負う可能性が想定される内容を示します。	 注意 この表示の注意内容を無視して取り扱いを誤った場合に使用者が傷害を負う危険および物的損害※の発生が想定される内容を示します。
---	--

※ 物的損害とは、家屋・家財および家畜・ペットにかかわる拡大損害を示します。

1-1 注意事項

浄化槽を使用される人は、次の警告・注意事項を守らないと事故の生ずるおそれがあります。浄化槽をご使用の前に、この「使用上の注意」をお読みのうえ正しくお使い下さい。



警告 1) 消毒剤による発火・爆発・有毒ガス事故防止

- ①消毒剤は強力な酸化剤です。
消毒剤には、有機系の塩素剤と無機系の塩素剤の2種類があります。
これらを一緒に薬剤筒に入れないでください。
- ②消毒剤の取扱に際しては、目・鼻・皮膚を保護するため、ゴム手袋、防塵マスク、保護メガネなどの保護具を必ず着用してください。
- ③消毒剤を廃棄する場合は、販売店などにお問い合わせください。
発熱・火災の危険がありますので、消毒剤はごみ箱やごみ捨て場に絶対に捨てないでください。
留意：消毒剤の取扱上の詳細な注意事項は、現品の包装材に記載されていますので、お読みください。

これらの注意を怠ると、発火・爆発・有毒ガスの生ずるおそれがあり、
また、これらにより傷害を生ずるおそれがあります。



警告 2) 感電・発火事故防止

- ①ブロワのカバー・制御盤の扉は、開けないでください。
- ②ブロワ・制御盤の近く（50cm以内）には、ものを置かないでください。
- ③電源コードの上には、ものを置かないでください。
- ④電源プラグは、ほこりが付着しやすいので、1年に1回以上は清掃してください。
- ⑤ブロワ・ポンプ・制御盤などの電気機器が故障した場合は、維持管理業者または専門の工事業者に連絡し、修理をしてください。

これらの注意を怠ると、感電・発火の生ずるおそれがあります。



注意 3) マンホール・点検口等からの転落・傷害事故防止

- ①マンホール・点検口の蓋は、必ず閉めてください。また、ロック機構のあるものは、必ずロックしてください。
- ②マンホール・点検口の蓋のひび割れ・破損などの異常を発見したら、直ちに置き替えてください。マンホールは一般的に表面が凸面です。少しでも凹面になったら置き替えてください。
- ③マンホール・点検口の蓋には、子供にさわらせないでください。

これらの注意を怠ると、転落・傷害の生ずるおそれがあります。



注意 4) 荷重による器物破損・傷害事故防止

通常の埋設工事を行った浄化槽の上には、車などの重量物をのせないでください。車などがのる場合には、特殊工事（①マンホール蓋は、安全荷重を考慮して選定する。②支柱などで補強する。）が必要になりますので、専門の工事業者にご相談ください。

これらの注意を怠ると、器物破損・傷害の生ずるおそれがあります。

1-2 一般的留意事項

留意 ①浄化槽を使用するときは、浄化槽の機能を正常に維持するために、次の事項を守るよう浄化槽法で定められていますので、ご協力ください。

- 一 し尿を洗い流す水は、適性量とすること。
- 二 殺虫剤、洗剤、防臭剤、油脂類、紙おむつ、衛生用品等であって、浄化槽の正常な機能を妨げるものは、混入させないこと。
- 三 ディスポーザー排水や生ゴミ、残飯等を流さないこと。
- 四 し尿と併せて雑排水（工場排水、用水その他特殊な排水を除く。）を処理する浄化槽にあっては、工場廃水、用水その他の特殊な排水を混入させないこと。
- 五 電気設備を有する浄化槽にあっては、電源を切らないこと。
- 六 浄化槽の上部又は周辺には、保守点検又は清掃に支障を及ぼす恐れのある構造物を設けないこと。
- 七 浄化槽上部には、その機能に支障を及ぼすおそれのある荷重をかけないこと。
- 八 通気装置の開口部をふさがないこと。
- 九 浄化槽に故障又は異常を認めたとときには、直ちに、浄化槽管理者にその旨を通報すること。

留意 ②工事は浄化槽工事の技術上の基準を守り、とくに、基礎工事、埋め戻し工事、上部スラブ打設などは、施工要領書に基づき正しく行ってください。

また、駐車場・車庫にする場合、交通量の多い道路ばたに設置する場合、近くの建築物の荷重が槽本体に影響する場合、軟弱地盤に施工する場合、多雪地帯に設置する場合などは特殊工事になりますので、槽本体に影響を及ぼさないように補強工事を行ってください。

とくに、事業所、事務所・店舗関係で、不特定多数の車両が駐車されるような場所に浄化槽を設置される場合は、店舗等の規模、駐車場の広さなどを勘案して、予見しうる最大荷重に耐えうるマンホール蓋の選定、それに耐えうる補強工事に留意してください。

留意 ③マンホール・点検口の枠及び蓋が鋳物又は鋼製の場合には、定期的に錆を除去して塗装してください。

留意 ④マンホール蓋、枠は使用条件に応じ適切な耐荷重のものを選定してください。

浄化槽を設置した場所を駐車場等に使用される場合は、次の事項を守って工事をしてください。

- I 軽乗用車・乗用車（総重量 2000kg 以下）で、かつ一輪当たりの概略重量 500kg 以下の場合、マンホール蓋、枠は安全荷重 500K(5kN)のもの（標準品）を使用する。
- II 乗用車（総重量 2000kg を越える）・1tトラックから 3tトラックで、かつ一輪当たりの概略重量 1500kg 以下の場合、マンホール蓋、枠は安全荷重 1500K(15kN)のものを使用する。
- III 4tトラック・1.5tフォークリフト、かつ一輪当たりの概略重量 2500kg 以下の場合、マンホール蓋、枠は安全荷重 2500K(25kN)のものを使用する。
- IV 5tトラックから 15tトラック、かつ一輪当たりの概略重量 5000kg 以下の場合、マンホール蓋、枠は安全荷重 5000K(50kN)のものを使用する。

（注意 1）上記の総重量とは、車両重量に乗車定員（1 名当たり 55kg）の重量を加算したものです。

（注意 2）不特定車両が載る可能性がある個人住宅以外の建物のマンホール蓋、枠は安全荷重 1500K(15kN)以上のものを使用することが望ましい。

◎以上の I～Ⅲまでのマンホールの取り替えにあたっては、積載荷重に見合った補強工事（擁壁工事など）を行ってください。

留意 ⑤浄化槽に入れる消毒剤は、浄化槽を使用開始するまでは開封しないでください。これを守らないと、消毒剤から塩素ガスが発生し空気中の水分と反応し、塩酸を生じ、このため金属類を腐食するおそれがあります。

- **留意** ⑥浄化槽の保守点検・清掃には、それぞれ技術上の基準がありますので、維持管理は、都道府県に登録されている保守点検業者と契約してください。汚泥の引き抜きなどの清掃は、市町村長の委託、又は許可を受けた浄化槽清掃業者に依頼してください。
- **留意** ⑦浄化槽は法律で定められている毎年 1 回の定期検査を受けてください。この検査で不詳なことは、浄化槽工事業者または維持管理業者にお尋ねください。
- **留意** ⑧長期間、家族が留守（転居・家屋売却など）にする場合は、維持管理業者にあらかじめご相談してください。
- **留意** ⑨ブロワなどから異常な騒音・振動が発生したり、また、悪臭などでお困りのときは施工業者又は維持管理業者にご相談してください。
- **留意** ⑩ブロワの電源は、JIS 防雨型のコンセントにすること。そうでない場合は専門業者に依頼して JIS 防雨型コンセントに取り替えてください。ほこりが付着したり、接続が不完全な場合は感電や火災の生ずるおそれがありますので、清掃して完全に接続してください。
- **留意** ⑪浄化槽の取扱説明書などを紛失・破損された場合は、弊社にご連絡ください。直ちにお送りいたします。
- **留意** ⑫その他不詳な点は、最終頁に記載の弊社窓口にお問い合わせください。

2. クボタ浄化槽HCZ型のしくみ

2-1 クボタ浄化槽HCZ型について

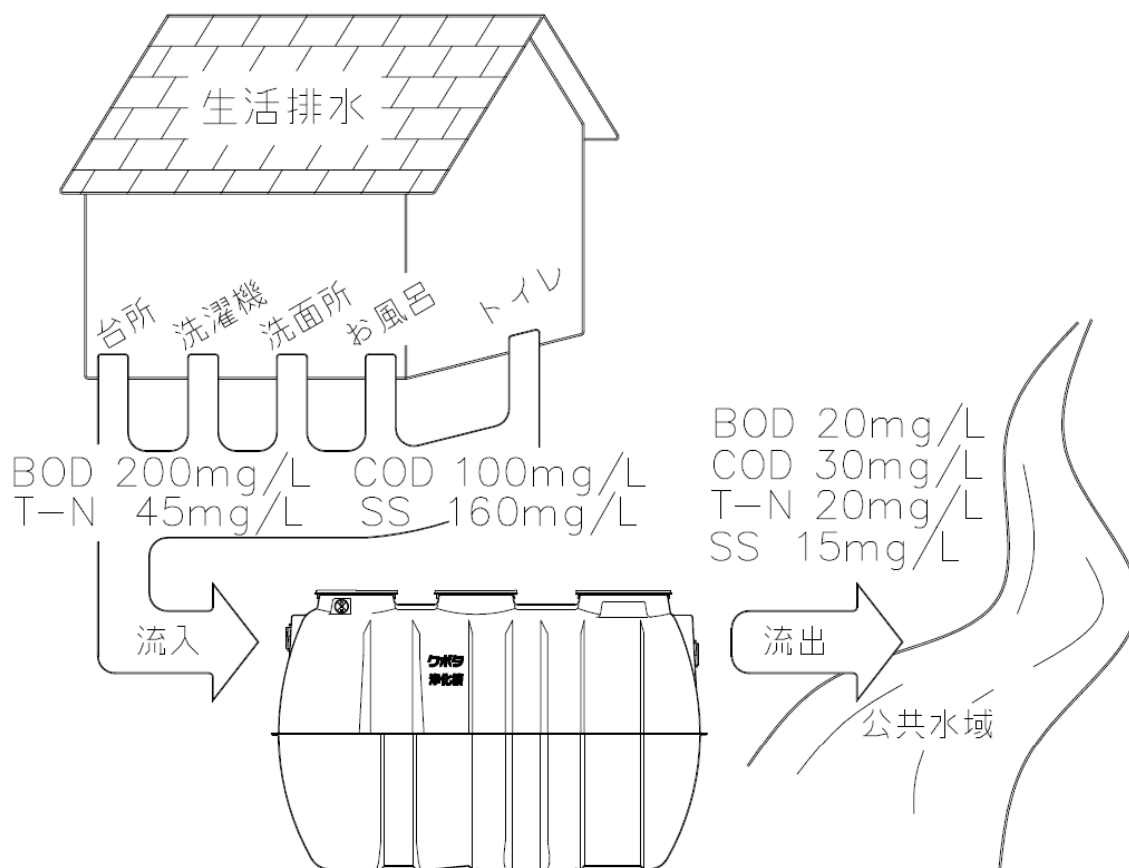
本浄化槽はトイレ、浴室（お風呂）、洗面所、台所などから排出される生活排水をきれいに浄化処理する浄化槽です。

2-2 処理性能について

適正な使用状態において流入水BOD 200 mg/Lの生活排水をBOD 20 mg/L以下に処理します。その他、COD、T-N、SSに関しても下図のとおり処理します。

BODは「Biochemical Oxygen Demand」の略で生物化学的酸素要求量のことを示します。これは汚水中の有機物（汚れ）が好気性微生物によって分解されるのに必要な酸素量をmg/Lで表したもので、この値が大きいほど水が汚れていることになります。

CODは「Chemical Oxygen Demand」の略で化学的酸素要求量、T-Nは「Total Nitrogen」の略で全窒素、SSは「Suspended Solids」の略で浮遊物質のことを示します。



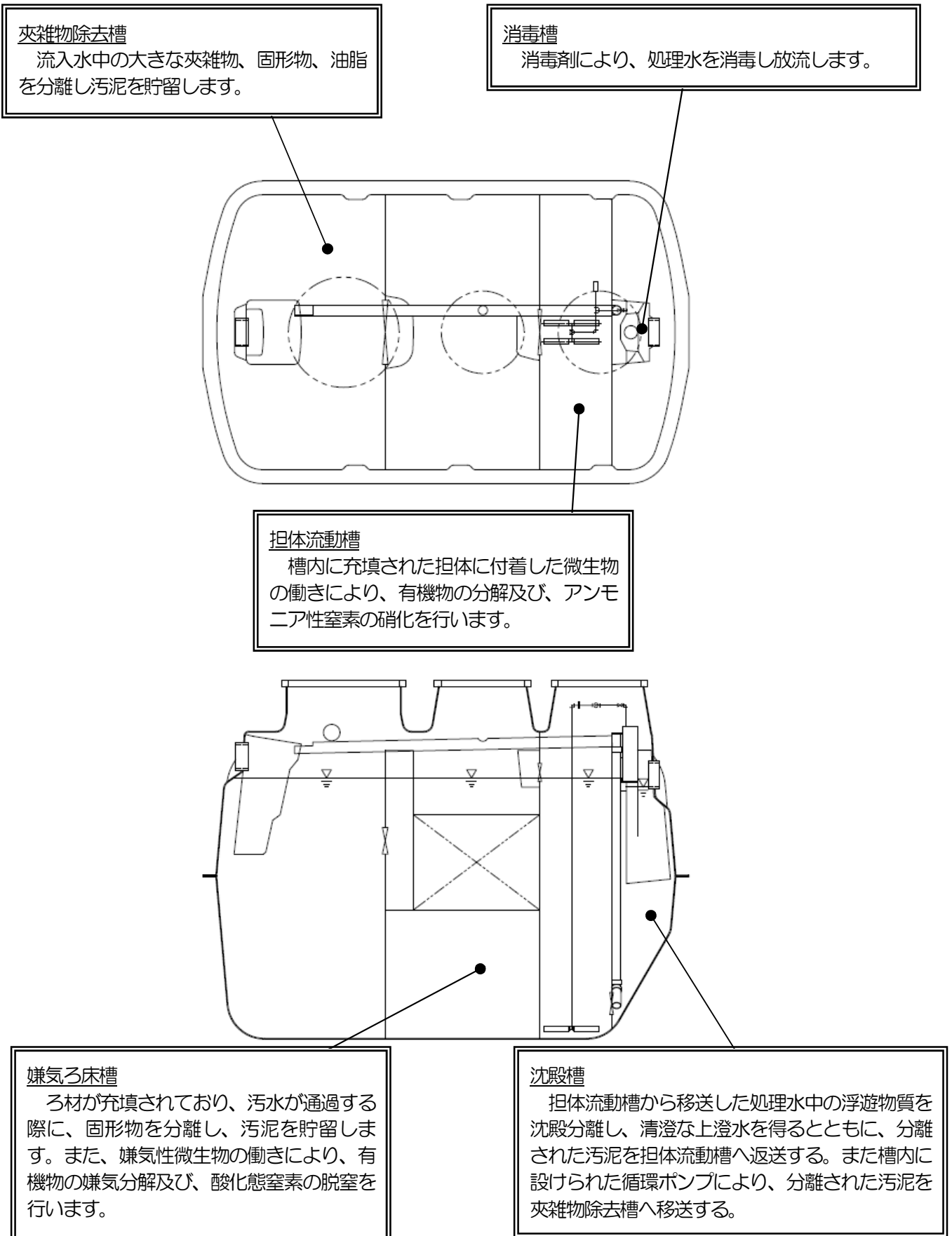
■計画汚水量

型 式	HCZ-12	HCZ-14	HCZ-15	HCZ-16	HCZ-18	HCZ-20	HCZ-21	HCZ-25
処理対象人員	12	14	15	16	18	20	21	25
日平均汚水量(m ³ /日)	2.4	2.8	3.0	3.2	3.6	4.0	4.2	5.0

型 式	HCZ-28	HCZ-30	HCZ-32	HCZ-35	HCZ-40	HCZ-42	HCZ-45	HCZ-50
処理対象人員	28	30	32	35	40	42	45	50
日平均汚水量(m ³ /日)	5.6	6.0	6.4	7.0	8.0	8.4	9.0	10.0

2-3 各部の名称とその働き

処理方式 : 担体流動循環方式



3. ご使用に際しての注意事項

浄化槽は微生物の働きによって機能しています。このため浄化槽の機能を正常に維持できるよう、下記に示す注意事項をよくお読みになり、快適な状態でご使用ください。

1) 洗濯時には次のような心遣いをお願いします。

●洗剤は適量を使用してください。余分に使っても水を汚すだけでムダになります。

また漂白剤も適正量使用し、使用後は十分に水を流してください。

これらの注意を怠ると、浄化槽の機能が正常に働かないおそれがあります。

2) 台所の油分は流さないでください。

●台所から出る使用済みの油は、水に流さないで紙などに吸わせてゴミと一緒に出すようにしてください。鍋や皿の油汚れは紙で拭ってから洗ってください。さらに、流しの三角コーナーなどには、ろ紙袋をかぶせて油分がなるべく流れ出ないようにしてください。

●殺虫剤、防臭剤、洗剤、防腐剤など、浄化槽の正常な機能を妨げるものを混入させないでください。

これらの注意を怠ると、浄化槽の機能が正常に働かないおそれがあります。

3) 紙おむつや衛生用品などは流さないでください。

●紙おむつや衛生用品などは水に溶けません。浄化槽の正常な機能を妨げるものは混入させないでください。

これらの注意を怠ると、流入配管や浄化槽の閉塞の生ずるおそれがあります。

4) ブロワおよび制御ボックスの電源は切らないでください。（制御ボックスがあるのは原水ポンプ槽等が付く場合です。）

●浄化槽内の微生物（バクテリア）は、常にブロワからの空気が必要です。また、エアリフトポンプにも空気の供給が必要です。空気が供給されないと処理が適正に行われなくなり、臭気が発生します。

これらの注意を怠ると、浄化槽の機能が正常に働かないおそれがあります。

5) その他

●トイレットペーパーは水に溶けやすい専用の紙を適量に使用してください。水に溶けにくいティッシュペーパーは使用しないでください。閉塞の原因になります。

●便器の洗浄には中性の洗剤を適度に使用し、強酸・強アルカリ・塩素などの薬品を使用しないでください。

●カビ落し剤は適度に使用し、使用後は多めの水で流してください。多量に使用すると浄化槽内の微生物が死滅することがあるので注意してください。

●浄化槽の上に植木鉢や物干し台などの物を置かないようにしてください（保守点検、清掃が困難になります）。

●床用のワックスや、機械油などを浄化槽に流し込まないでください

4. 維持管理と法定検査について

浄化槽がその機能を正常に保つことにより所定の放流水質を維持して行くには、浄化槽の保守点検や清掃などが適切に実施されていることがきわめて大切です。このため浄化槽管理者（浄化槽の所有者および占有者）は、定期的に保守点検と清掃をすること、そして法定検査を受ける事が浄化槽法によって定められています。

4-1 保守点検と清掃

維持管理は、保守点検と清掃に区分されています。保守点検と清掃には専門的知識や器具が必要ですので登録を行った保守点検会社及び許可を受けた清掃会社と委託契約を結んでください。

■維持管理時期または頻度

項目	時期または頻度
保守点検	・ 浄化槽の使用開始直前 ・ 20人槽以下：開始後は、4カ月に1回以上 ・ 21～50人槽：開始後は、3カ月に1回以上
清掃	・ 1年に1回

保守点検と清掃の内容は、弊社の維持管理要領書をご覧ください。

4-2 法定検査

浄化槽管理者（浄化槽の所有者および占有者）は、保守点検と清掃とは別に、環境大臣又は都道府県の指定する指定検査機関により、水質などに関する検査を受けることが義務づけられています。

この法定検査には次のように浄化槽法第7条に基づいて使用開始の際に行う水質検査（7条検査）と、浄化槽法第11条に基づいてその後毎年受ける定期検査（11条検査）があります。

水質検査に係わる手続きは浄化槽工事会社（施工会社）に、定期検査に係わる手続きは維持管理会社（保守点検会社、清掃会社）に委託することができます。

■法定検査の内容

項目	時期または頻度	目的
水質検査 (7条検査)	・ 浄化槽使用開始後3ヶ月を経過した日から5ヶ月の間に実施	浄化槽が適正に設置され、正常な機能を果たしているかどうかを早い時期に確認するために行う。
定期検査 (11条検査)	・ 毎年1回実施	保守点検や清掃が適正に実施されているかどうかを判断するために行う。

5. **アフターサービスについて**

5-1 保証期間と保証の範囲

1) 保証期間

- (1) 槽本体：使用開始日より3年
- (2) プロフ：使用開始日より1年

2) 保証の範囲

浄化槽法に基づく浄化槽工事業者によって適正に設置され、竣工検査を完了したものが製造上の責任に依って構造・機能に支障があると認められるときは無償にて修理します。なお、離島及び離島に準ずる遠隔地への出張修理を行った場合には、出張に要する実費を申し受けます。

また、次の場合は保証期間中であっても有償と致します。

- (1) 消耗部品（消毒剤、プロフのフィルター、ピストン、チャンバーブロックなど）
- (2) 適切な維持管理契約がなされていない時
- (3) 適切な工事がなされていない時
- (4) 改造や不適切な修理による故障または損傷
- (5) プロフ・放流ポンプ等の駆動部、配管などの取付場所の移動等による故障または損傷
- (6) 重車両の通行・振動による故障または破損
- (7) 火災、地震、水害、落雷、雪害その他の天災地変による故障または損傷
- (8) その他取扱いが不適当であった場合

3) 保証期間後のサービス

保証期間後の故障で、弊社の責任と認められた場合は無償で修理します。他の場合は有償とします。

5-2 定期交換部品

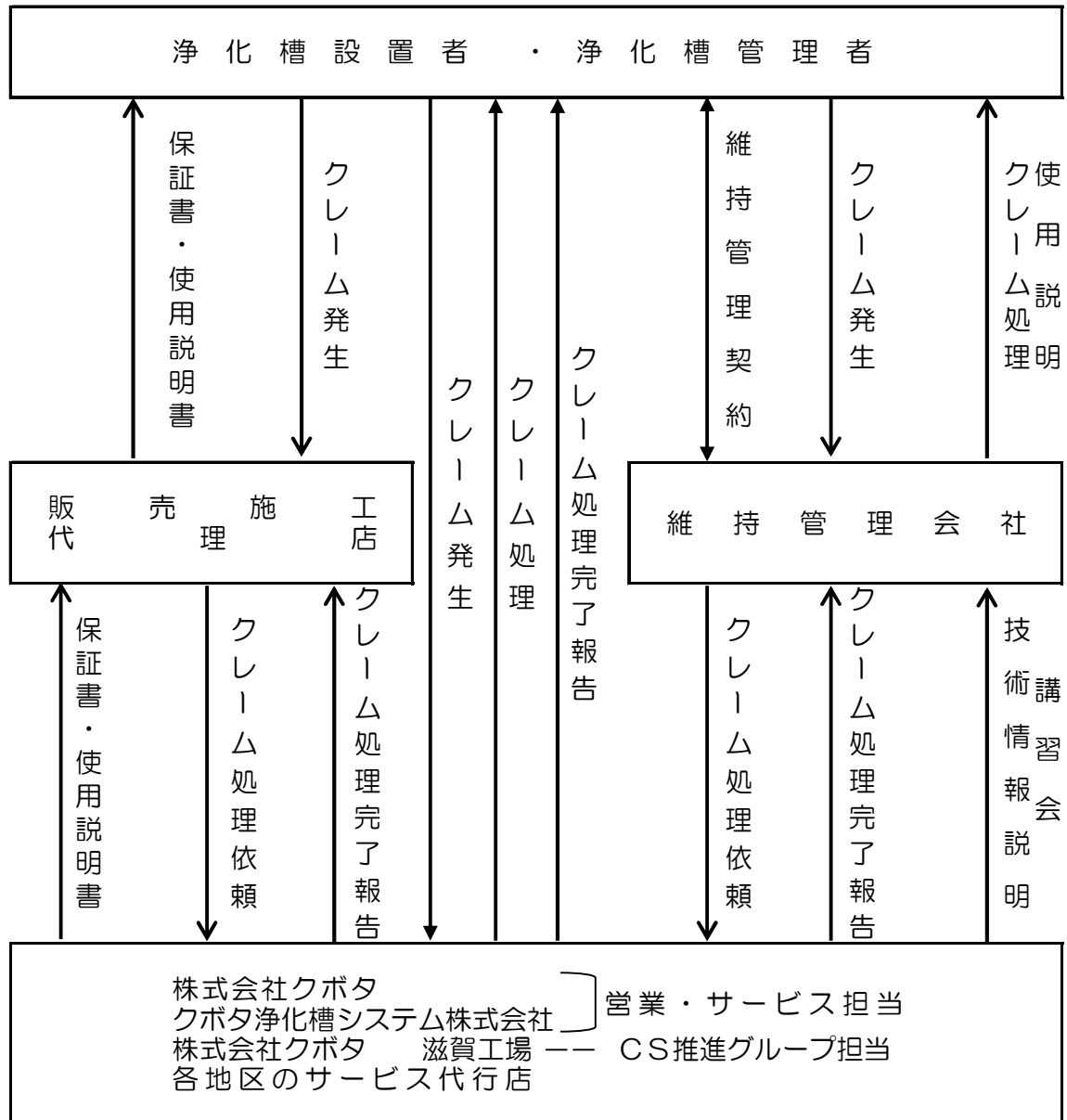
性能を維持するため下記部品は定期的に交換または補充するようになります。

場所	部品名	頻度(目安)
プロフ定期交換部品	フィルター	4ヶ月毎点検、適宜交換
	ピストン	2年に1回交換
	チャンバーブロック(ダイアフラム)	1年に1回交換
	ベルト(ロータリー型)	4ヶ月毎点検、適宜交換
	オイル(ロータリー型)	1年に1回全量交換
浄化槽	消毒剤	3、4ヶ月に1回補充

※【担体について】

当社では、担体の保証期間：3年、耐用年数は通常の使用状態では10年以上としています。担体の交換及びその検討をされる場合は当社までご連絡ください（保証期間後は有償です）。

5-3 サービス体制



☆施工される方へ
必ず施主さまにお渡し下さい

★施主様へ
ご使用前に必ずお読み下さい

お問い合わせ、ご相談は最寄りの営業窓口へご連絡ください。

クボタ 浄化槽システム株式会社

本社営業部	〒661-8567	兵庫県尼崎市浜 1-1-1	TEL 06(6470)5301	FAX 06(6470)5302
東北支店	〒981-1221	宮城県名取市田高字原 182-1	TEL 022(383)1697	FAX 022(383)1698
東京支店	〒103-0021	東京都中央区日本橋本石町 3-3-10 タ イビル 4F	TEL 03(3245)3708	FAX 03(3245)3720
中四国支店	〒730-0036	広島市中区袋町 4-25 明治安田生命広島ビル 9F	TEL 082(546)0652	FAX 082(546)0672
九州支店	〒812-0011	福岡市博多区博多駅前 3-2-8 住友生命ビル 5F	TEL 092(473)2540	FAX 092(473)2581
中部営業所	〒450-0002	名古屋市中村区名駅 3-22-8 大東海ビル 3F	TEL 052(564)5121	FAX 052(564)5129
四国営業所	〒760-0050	高松市亀井町 2-1 朝日生命ビル 6F	TEL 087(836)3916	FAX 087(836)3919
岡山営業所	〒710-0824	倉敷市白楽町 409 センタービル 2F	TEL 086(430)5927	FAX 086(430)1950
南九州営業所	〒891-0175	鹿児島市桜ヶ丘 2-24-18	TEL 099(265)1132	FAX 099(265)1136

株式会社クボタ

本 社 〒556-8601 大阪市浪速区敷津東 1-2-47

【ホームページURL：<http://jokaso.kubota.co.jp/>】

2017年3月版