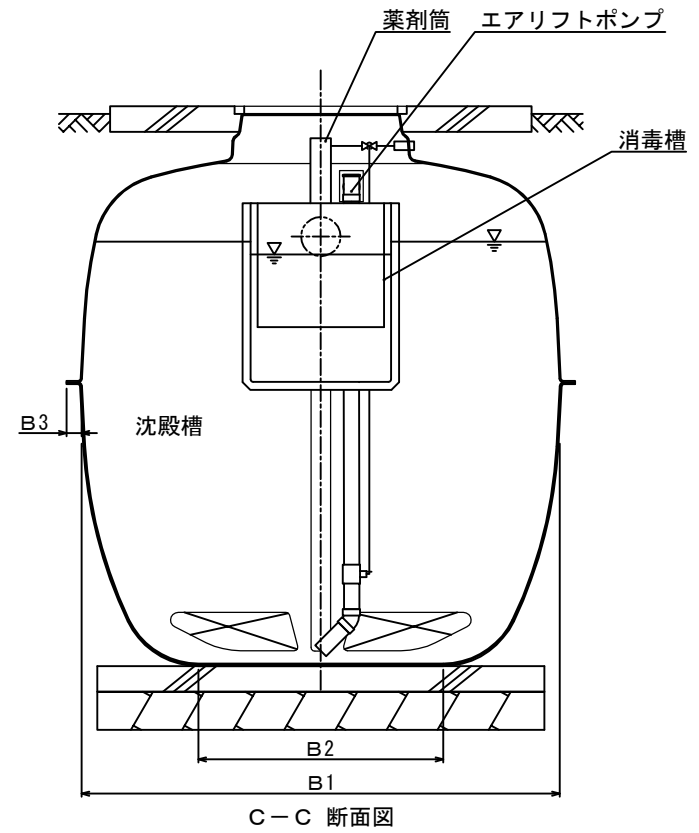
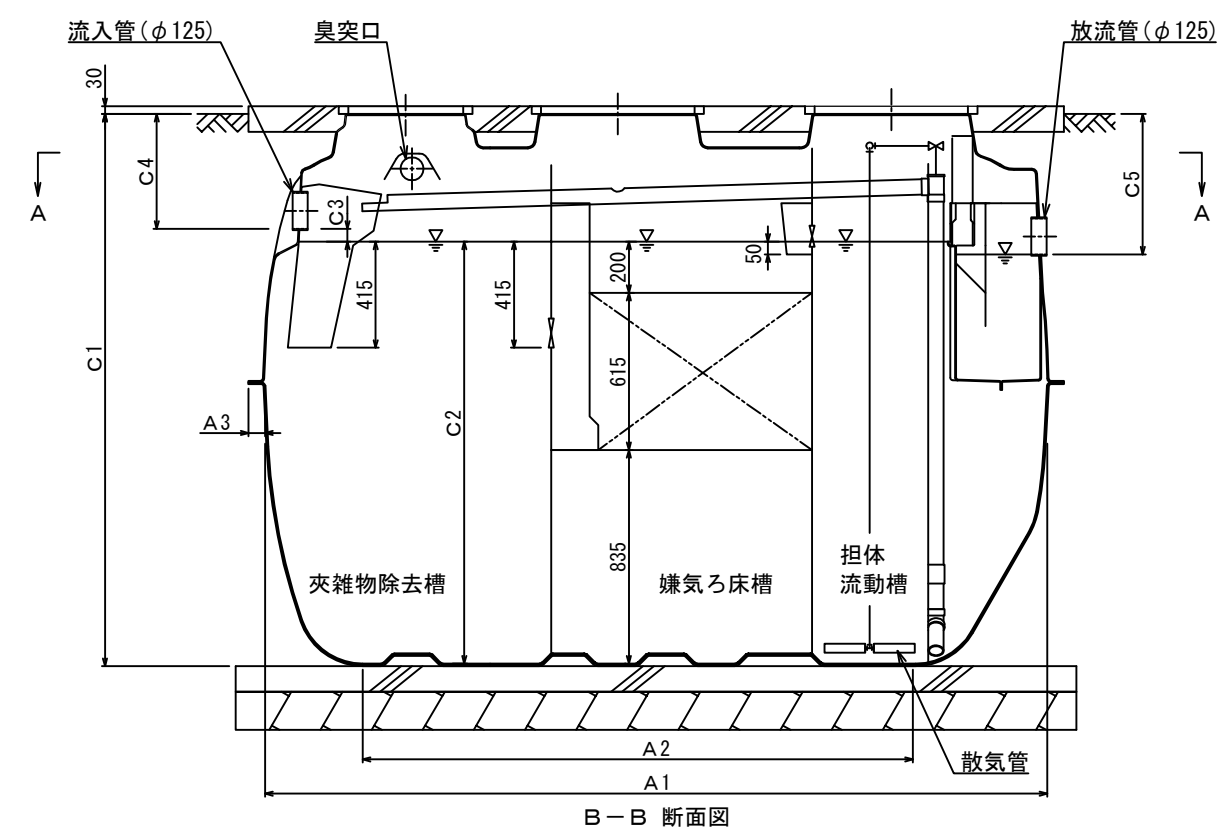
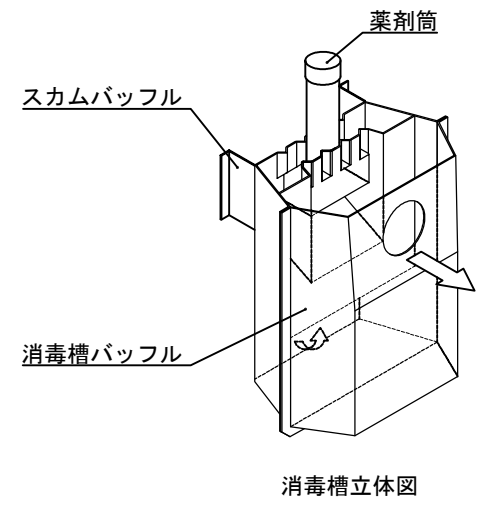
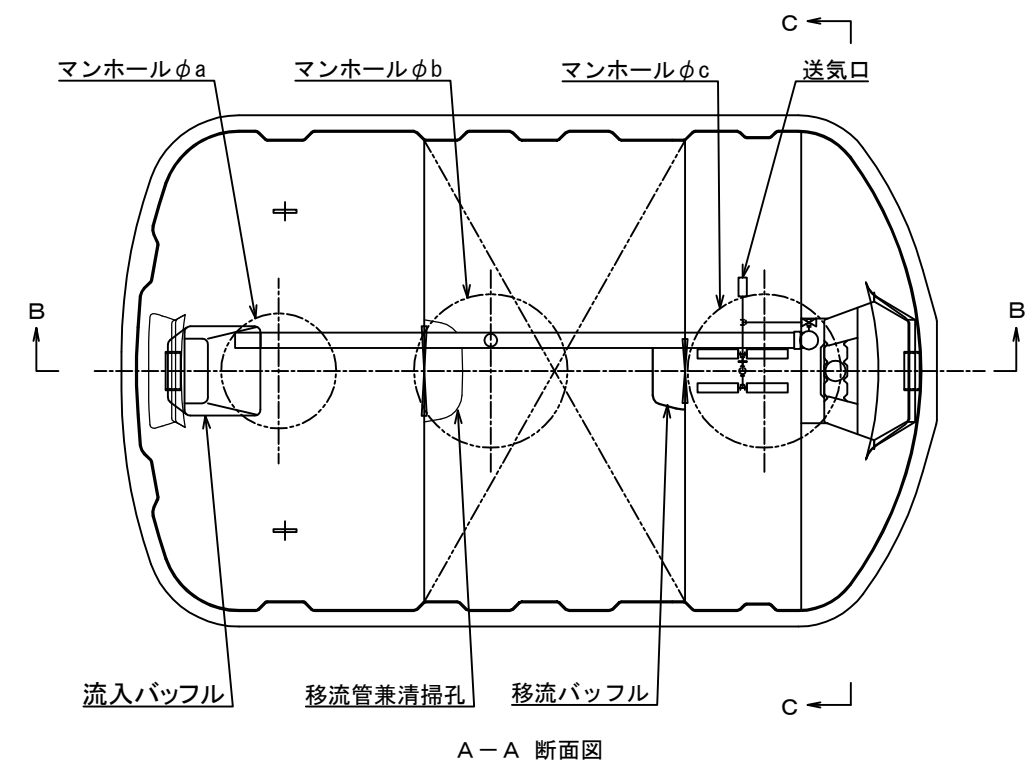
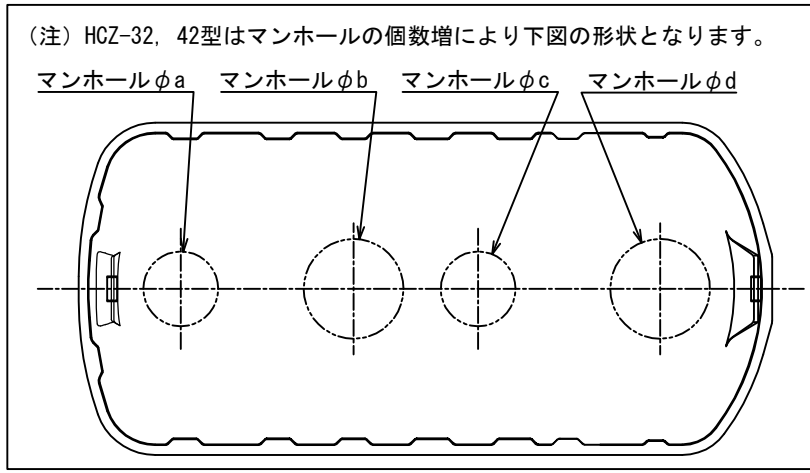


型式適合認定書別添仕様書及び図面

建築基準法施行令第35条第1項の大臣認定による担体流動循環方式
 【大臣認定番号(認定年月日): DW3N-0157(平成27年8月31日)】

会社名	株式会社 クボタ 〒556-8601大阪府浪速区敷津東一丁目2番47号 TEL06-6648-2732		
型式	クボタ浄化槽 HCZ		
	-28型	-32型	-42型
型式適合認定番号	型01Cad0a 0284500	型01Cad0a 0324501	型01Cad0a 0424502
認定年月日	平成29年2月3日		
放流水質	大臣認定による性能 : BOD 20mg/L以下 COD 30mg/L以下 T-N 20mg/L以下 SS 15mg/L以下		



仕 様 表		-28型	-32型	-42型	
処 理 対 象 人 員		28	32	42	
槽 容 量	夾雑物除去槽	3.395	3.940	5.076	
	嫌気ろ床槽	3.380	3.951	5.067	
	担体流動槽	1.542	1.804	2.312	
	沈殿槽	0.737	0.737	1.046	
	消毒槽	0.078	0.078	0.105	
寸 法	A1	3,555	4,045	5,145	
	A2	2,660	3,150	4,250	
	A3	65	65	65	
	B1	1,870	1,870	1,870	
	B2	958	958	958	
	B3	65	65	65	
	C1	2,150	2,150	2,150	
	C2	1,650	1,650	1,650	
	C3	50	50	50	
	C4	450	450	450	
	C5	550	550	550	
	a	450	450	450	
	b	600	600	600	
	c	600	450	450	
	d	-	600	600	
材 料・材 質 及 び 機 械 設 備 の 仕 様	く 体	材 質 FRP 板 厚 板厚4.5~14.5			
	仕 切 板	材 質 FRP 板 厚 板厚3.0~10.5			
	ろ 材	形 状	骨格球状		
		材 質	PPまたはPE		
		比表面積	66 m ² /m ³ 以上		
	担 体	充填率(%)	40		
		形 状	スポンジ状立方体		
		材 質	PU		
		外形寸法	20×20×20		
	散 気 管	比表面積	300 m ² /m ³ 以上		
充填率(%)		45			
材 質		PP、PE、ABSまたはPVC			
送 風 機	長 さ	160×4	200×4	200×2, 300×2	
	型 式	電磁ダイアフラム式または電磁フリーピストン式又はロータリー式			
流 入 管	吐 出 風 量 (L/分)	200以上	240以上	300以上	
	材 質	PVC			
マ ン ホ ー ル	内 径	125			
	材 質	プラスチック(PP/FRP)または鋳鉄			
	個 × 数	450×1 600×2	450×2 600×2		

注) 寸法の単位はmm、容量の単位はm³とする。

特記事項
 振動、騒音、防虫、防臭対策は必要に応じて行う。
 流入、設置条件によりオプション槽を組み合わせる。