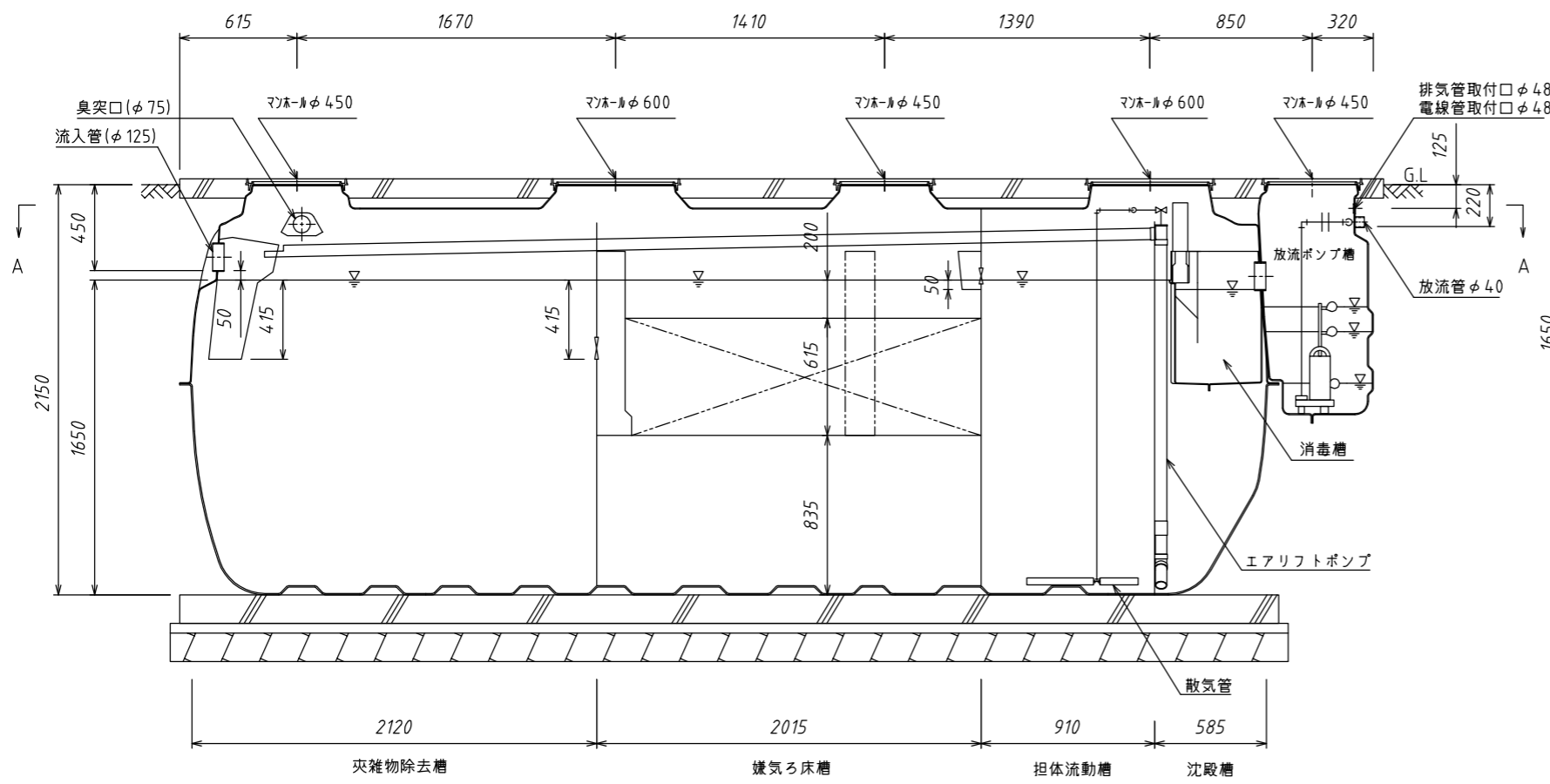
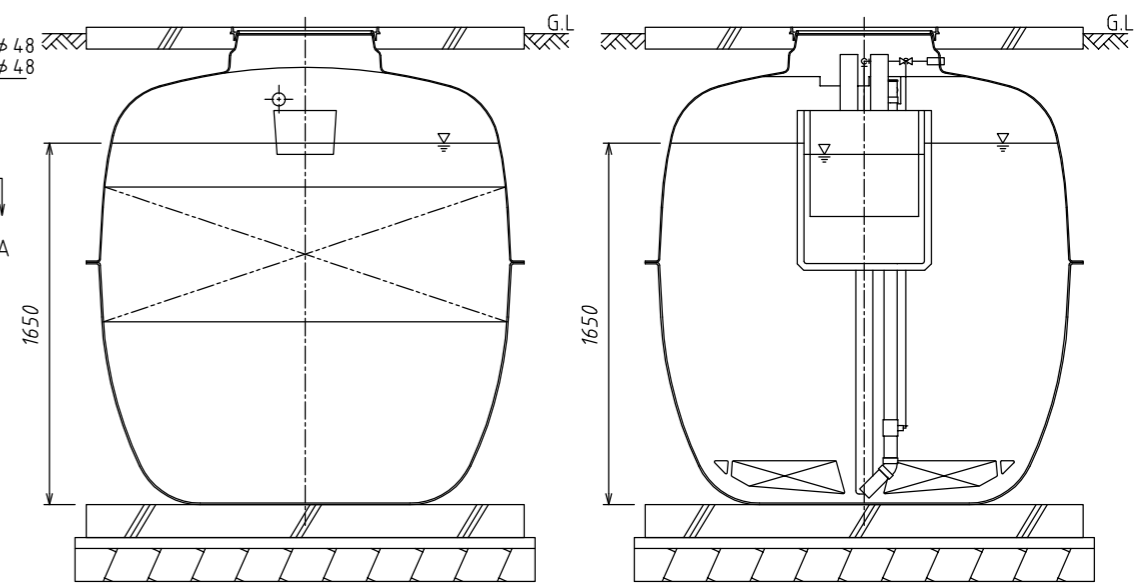


A-A断面図



B-B断面図



C-C断面図

D-D断面図

仕様表

種類/型式	合併処理/HCZ-50(D)型		有効容量 (m <sup>3</sup> )	夾雑物除去槽	5.626
処理方式	建築基準法施行令第35条第1項の大臣認定による担体流動循環方式		5.626	嫌気ろ床槽	5.626
処理対象人員	50人			担体流動槽	2.570
一人当り汚水量	0.2 m <sup>3</sup> /人・日		14.973	沈殿槽	1.046
計画水量	10.0 m <sup>3</sup> /日			消毒槽	0.105
流入水BOD濃度	200 mg/L		放流ポンプ槽容量	0.131	
放流水BOD濃度	20 mg/L 以下		流入水COD濃度	100 mg/L	
BOD除去率	90%以上		放流水COD濃度	30 mg/L 以下	
流入水T-N濃度	45 mg/L		COD除去率	70%以上	
放流水T-N濃度	20 mg/L 以下		流入水SS濃度	160 mg/L	
T-N除去率	56%以上		放流水SS濃度	15 mg/L 以下	
SS除去率	91%以上		薬剤	イソシアヌール酸系塩素剤(有機系) φ70×200g×28錠(最大保有量)	
送風機	風量	350L/分(0.02MPa)	放流ポンプ	80L/分×5m×0.15kW 自動交互運転	
	仕様	100V, 280/310W, 1台	マンホール	φ450×3個, φ600×2個	
安全荷重500kg*					

\*・普通乗用車より重いトラックなどの荷重のかかる場所には、適切な耐荷重マンホールカバー(安全荷重1500kg等)をご使用下さい。

名称	小型合併処理浄化槽
型式	クボタ浄化槽 HCZ-50(D)型
人槽	50人槽
株式会社 クボタ	