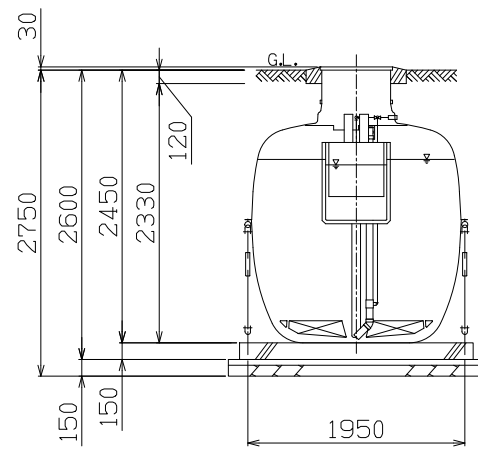
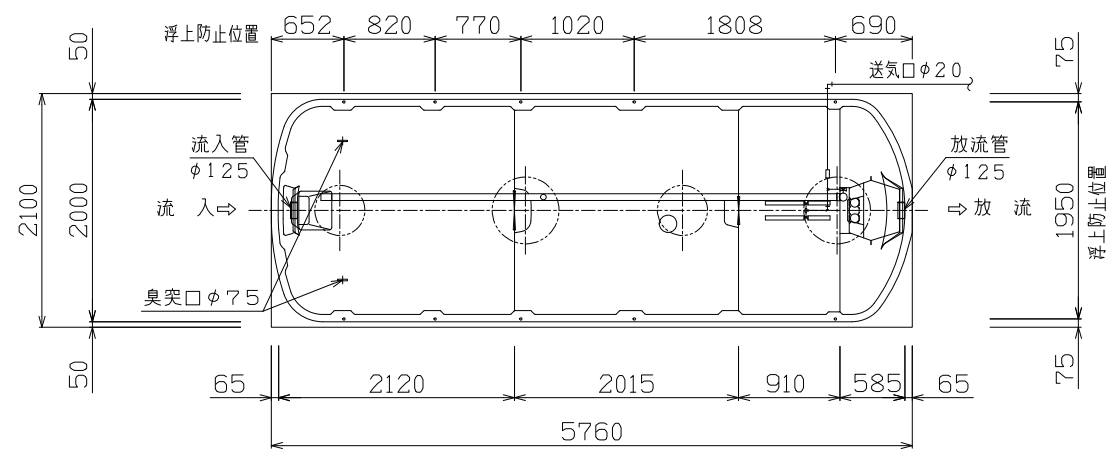


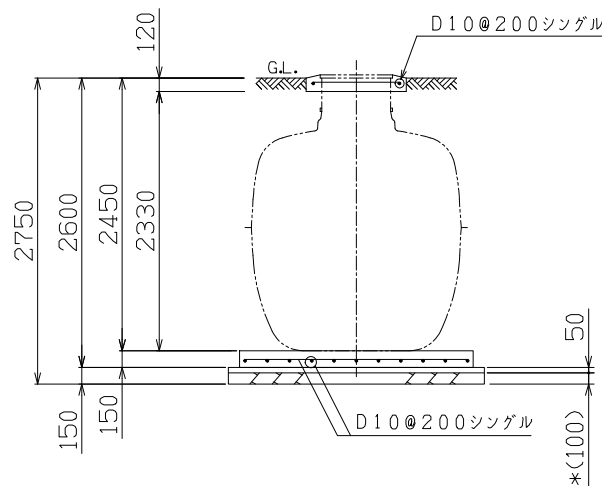
頂版開口図 S=1/50



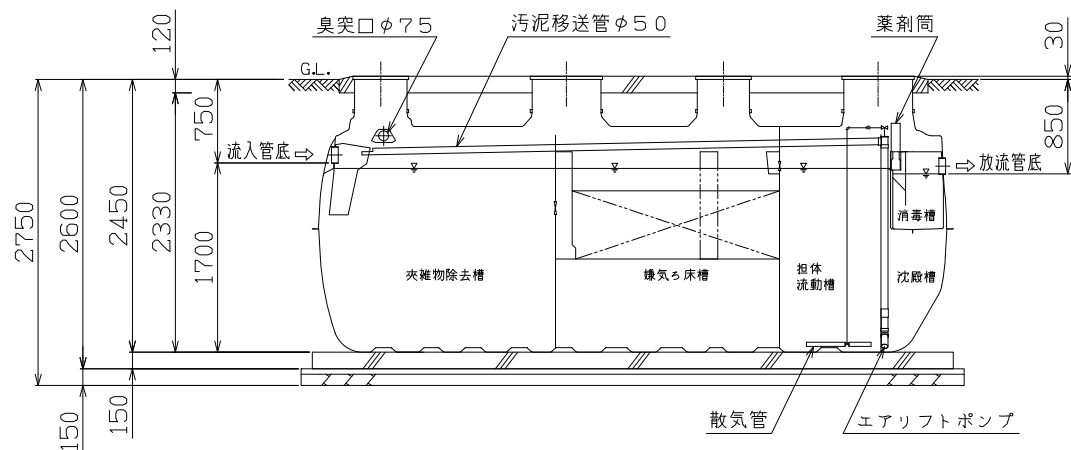
B-B断面図 S=1/50



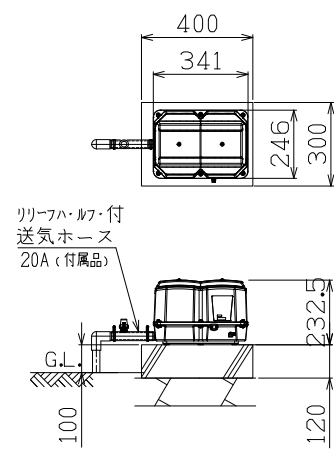
平面図 S=1/50



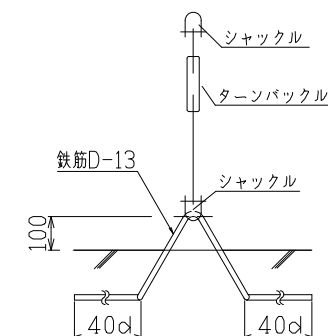
B-B断面配筋図 S=1/50



A-A断面図 S=1/50

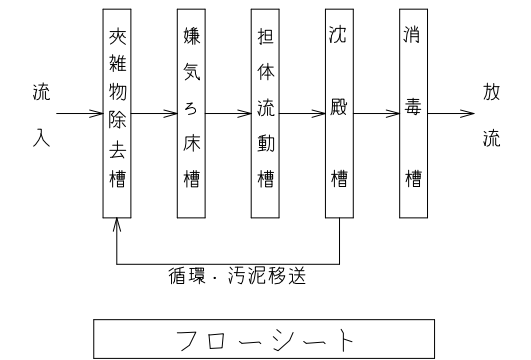


送風機 平面断面図 S=1/20



アンカー詳細図

・アンカーは土木工事に含む。
・浮上防止金具はオプションです。



フローシート

仕 様	
種類 / 型式	合併処理/HCZ-50
処理方法	担体流動循環方式
処理対象人員	50人
一人当り汚水量	0.2 m ³ /人・日
計画汚水量	10.0 m ³ /日
流入水BOD濃度	200 mg/L
放流水BOD濃度	20 mg/L
除去率	90%以上
流入水COD濃度	100 mg/L
放流水COD濃度	30 mg/L
除去率	70%以上
流入水T-N濃度	45 mg/L
放流水T-N濃度	20 mg/L
除去率	56%以上
流入水SS濃度	160 mg/L
放流水SS濃度	15 mg/L
除去率	91%以上
有 効 容 量 m ³	
夾雑物除去槽	5.626
嫌気ろ床槽	5.626
担体流動槽	2.570
沈殿槽	1.046
消毒槽	0.105
電 気 機 器 仕 様	
送風機	350L/分(0.02MPa) 100V, 280/310W, 1台

特記事項	
使用材料	コンクリート 鉄筋
配筋事項	継ぎ手・定着長さ
地盤	土質 岩盤・土丹 砂礫・砂 シルト・粘土・ローム
地業	種別 地はだ 砂利 砂利 砂利 砂利
地耐力	必要地耐力 50 kN/m ² (想定)
その他	<ul style="list-style-type: none"> 積雪1m以下の場所に設置して下さい。 浄化槽の重量に耐える地盤に設置して下さい。 地下水位に応じて浮上防止をして下さい。 流入管底を越える湧水が想定される場合は、基礎スラブの長さ、幅を各200mmずつ広げて施工して下さい。 かさ上げは300mmを超えないようにして下さい。 製品全高は±10mmの公差があります。 流入放流管底は、製品全高に対して±10mmの公差があります。 プロワースは確実に接地して下さい(D種接地工事) かさ上げ 300mm付。 無荷重仕様