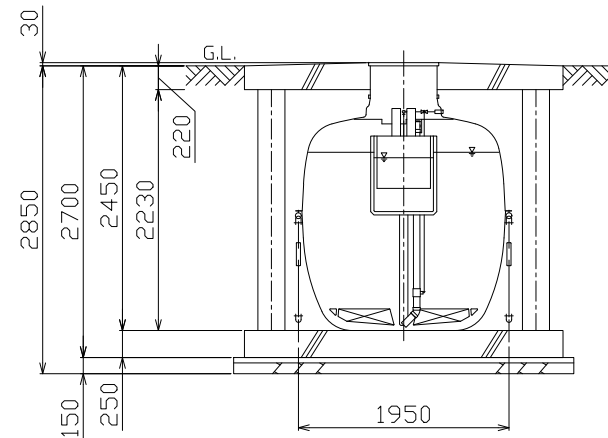
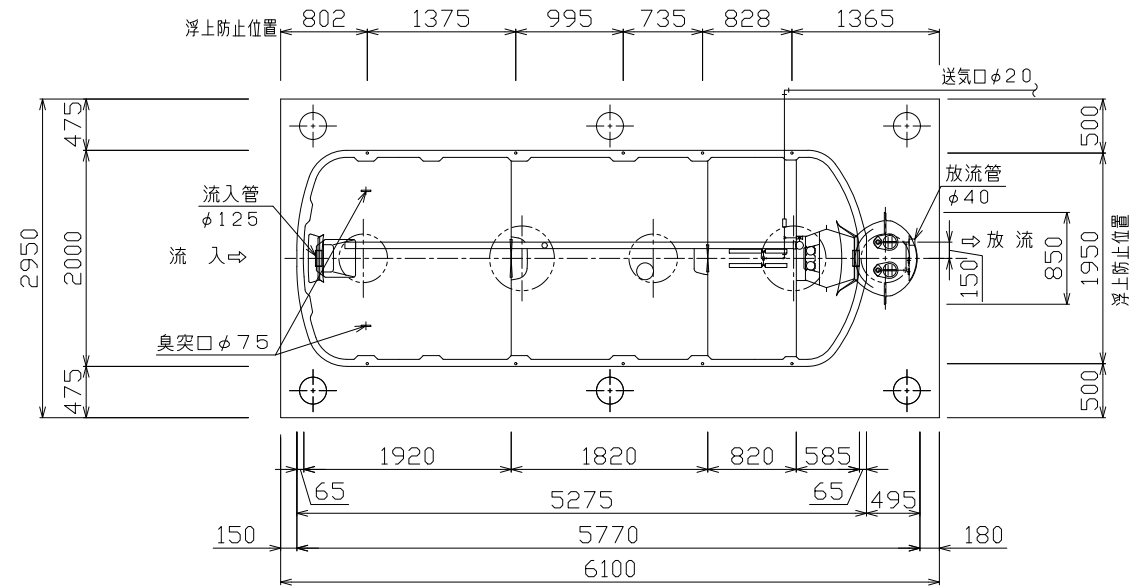


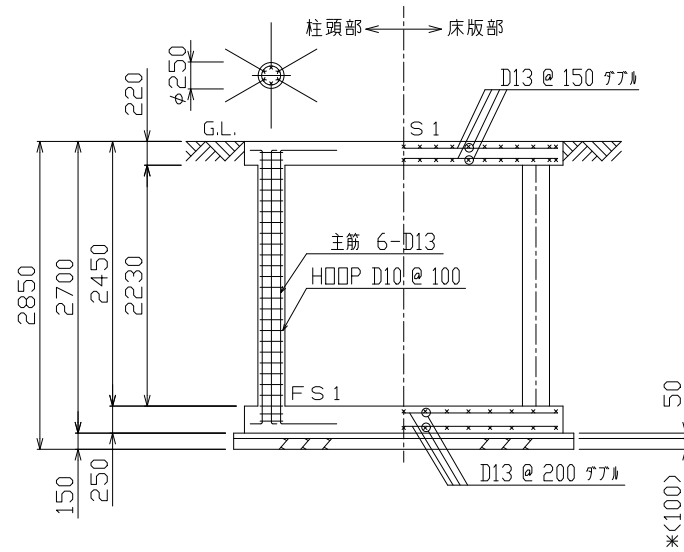
頂版開口図 S=1/50



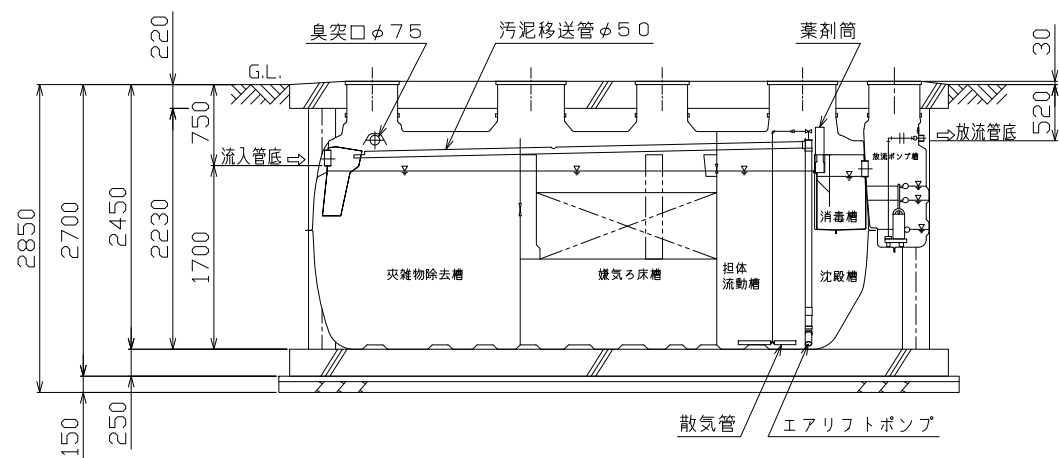
B-B断面図 S=1/50



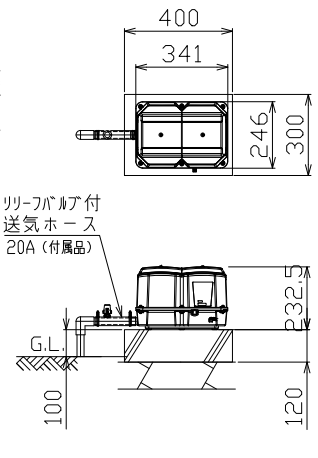
平面図 S=1/50



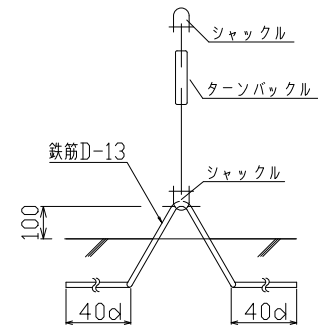
B-B断面配筋図 S=1/50



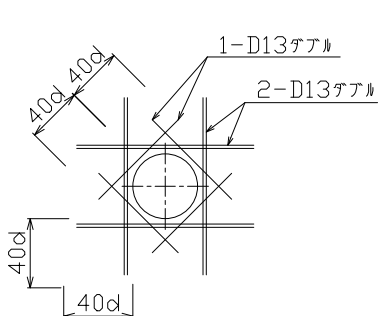
A-A断面図 S=1/50



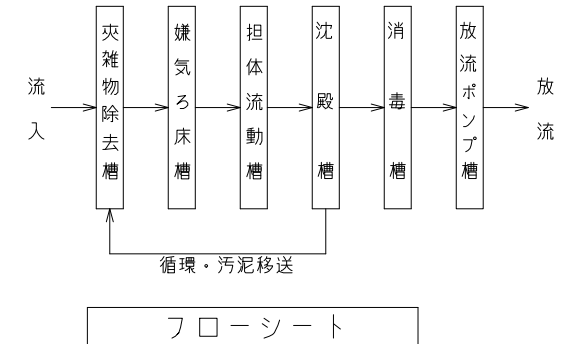
送風機 平面断面図 S=1/20



アンカー詳細図



開口補強筋要領図



仕様	
種類 / 型式	合併処理/H CZ-42 (D)
処理方法	担体流動循環方式
処理対象人員	42人
一人当り汚水量	0.2 m ³ / 人・日
計画汚水量	8.4 m ³ / 日
流入水BOD濃度	200 mg/L
放流水BOD濃度	20 mg/L
除去率	90%以上
流入水COD濃度	100 mg/L
放流水COD濃度	30 mg/L
除去率	70%以上
流入水T-N濃度	45 mg/L
放流水T-N濃度	20 mg/L
除去率	56%以上
流入水SS濃度	160 mg/L
放流水SS濃度	15 mg/L
除去率	91%以上
有効容量 m ³	
夾雑物除去槽	5.076
嫌気床槽	5.067
担体流動槽	2.312
沈殿槽	1.046
消毒槽	0.105
放流ポンプ槽	0.131
電気機器仕様	
送風機	300L/分 (0.02MPa) 100V, 200/230W, 1台
放流ポンプ	80L/分×5m×0.15kW×2台 フロートスイッチ付 (内蔵)

特記事項			
使用材料	コンクリート	FC=21-18 (15)-20 (25) 但し、捨てコン・無筋コンクリートは FC=18N/mm ²	
	鉄筋	SD295A (規格品) 特記なき事項はJASS5による。	
配筋事項	縫ぎ手・定着長さ	全て40dとする	
* 砕石厚サの条件 (本図は砕石100mmとする)			
地盤	土質	岩盤・土丹	砂礫・砂
	N値	N ≥ 10	N < 10
地業 (砕石)	種別	地はだ	砂利
	厚さ (mm)	100	100
地耐力	必要地耐力	60 kN/m ² (想定)	
その他	・積雪1m以下の場所に設置して下さい。		
	・浄化槽の重量に耐える地盤に設置して下さい。		
	・地下水位に応じて浮上防止をして下さい。		
	・カサ上げは300mmを超えないようにして下さい。		
	・製品全高は±10mmの公差があります。		
・流入放流管底は、製品全高に対して±10mmの公差があります。			
・フロアポンプアースは確実に接地して下さい (D種接地工事)			
・カサ上げ 300mm付。			
・T-10仕様			