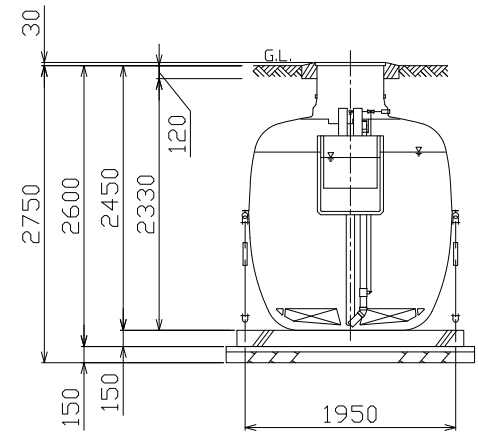
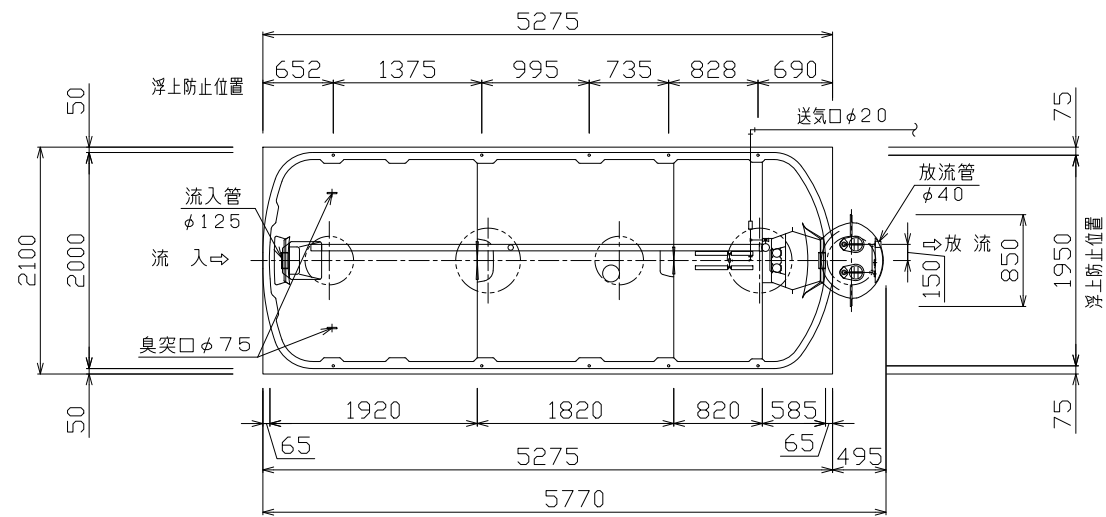


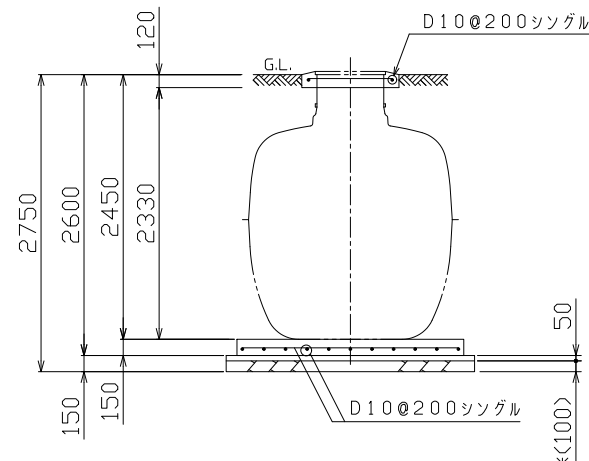
頂版開口図 S=1/50



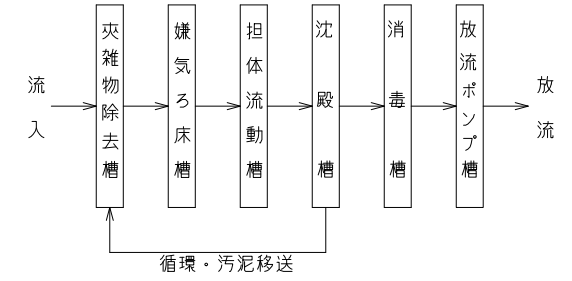
B-B断面図 S=1/50



平面図 S=1/50



B-B断面配筋図 S=1/50



フローシート

仕 様	
種類 / 型式	合併処理/H CZ-42 (D)
処 理 方 法	担体流動循環方式
処理対象人員	42 人
一人当り汚水量	0.2 m ³ / 人・日
計画汚水量	8.4 m ³ / 日
流入水BOD濃度	200 mg/L
放流水BOD濃度	20 mg/L
除 去 率	90 %以上
流入水COD濃度	100 mg/L
放流水COD濃度	30 mg/L
除 去 率	70 %以上
流入水T-N濃度	45 mg/L
放流水T-N濃度	20 mg/L
除 去 率	56 %以上
流入水SS濃度	160 mg/L
放流水SS濃度	15 mg/L
除 去 率	91 %以上

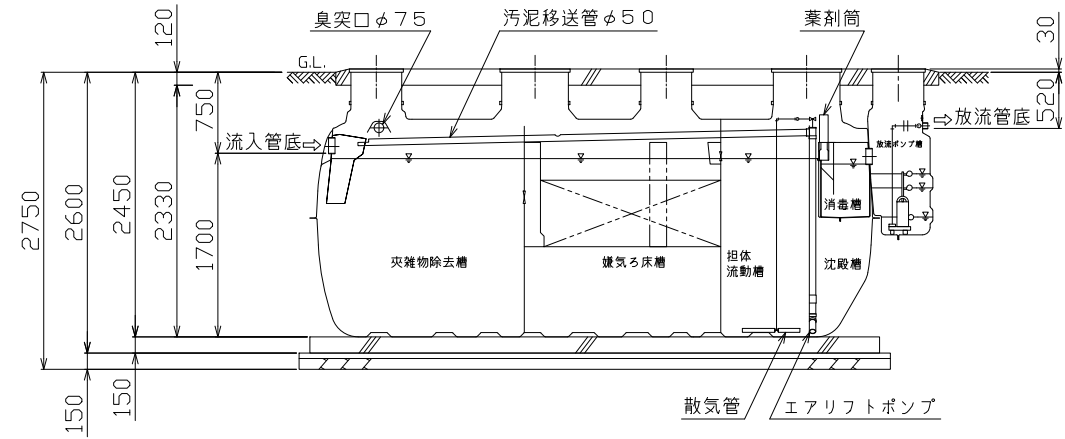
有 効 容 量 m ³	
夾雑物除去槽	5.076
嫌気ろ床槽	5.067
担体流動槽	2.312
沈 殿 槽	1.046
消 毒 槽	0.105
放流ポンプ槽	0.131

電 気 機 器 仕 様	
送風機	300L/分 (0.02MPa) 100V, 200/230W, 1台
放流ポンプ	80L/分×5m×0.15kW×2台 フロートスイッチ付 (内蔵)

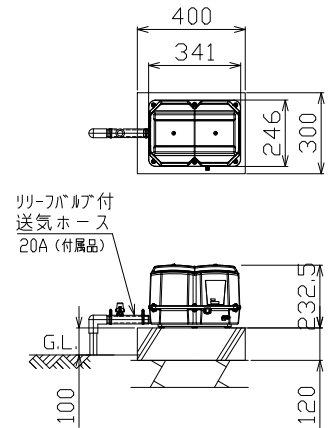
特記事項		
使用材料	コンクリート	FC=21-18 (15) -20 (25) 但し、捨てコン・無筋コンクリートは FC=18N/mm ²
	鉄筋	SD295A (規格品) 特記なき事項はJASS5による。
配筋事項	継ぎ手・定着長さ	全て40dとする

* 砕石厚サの条件 (本図は砕石100mmとする)					
地 盤	土 質	岩盤・土丹	砂礫・砂	シルト・粘土・ローム	
	N 値	N ≥ 10	N < 10	N ≥ 10	N < 2
地 業 (砕石)	種 別	地はだ	砂利	砂利	砂利
	厚さ(mm)	100	100	60	150
地耐力	必要地耐力	50kN/m ² (想定)			

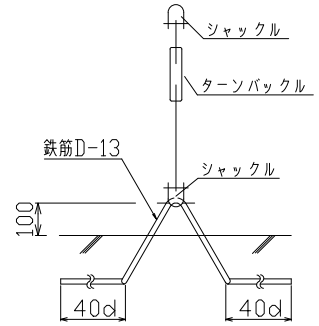
- その他
- ・積雪1m以下の場所に設置して下さい。
 - ・浄化槽の重量に耐える地盤に設置して下さい。
 - ・地下水位に応じて浮上防止をして下さい。
 - ・流入管底を越える湧水が想定される場合は、基礎スラブの長さ、幅を各200mmずつ広げて施工して下さい。
 - ・カサ上げは300mmを超えないようにして下さい。
 - ・製品全高は±10mmの公差があります。
 - ・流入放流管底は、製品全高に対して±10mmの公差があります。
 - ・ポンプ、プロファースは確実に接地して下さい (D種接地工事)
 - ・カサ上げ 300 mm付。
 - ・無荷重仕様



A-A断面図 S=1/50



送風機 平面断面図 S=1/20



アンカー詳細図

- ・アンカーは土木工事に含む。
- ・浮上防止金具はオプションです。