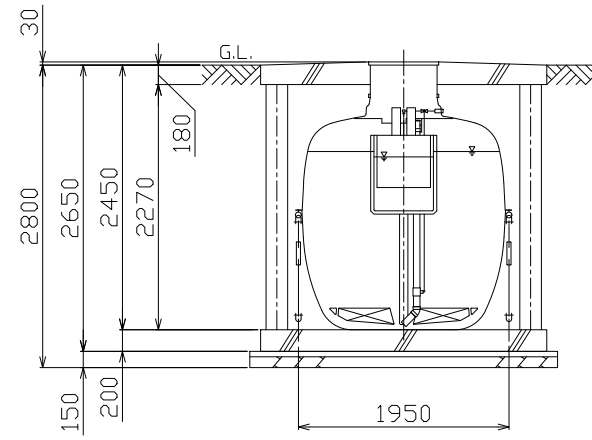
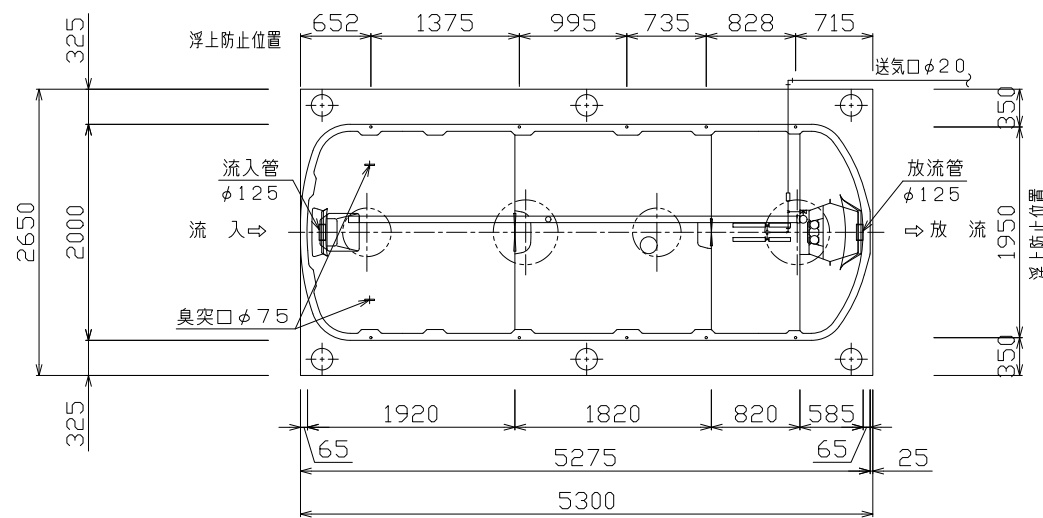


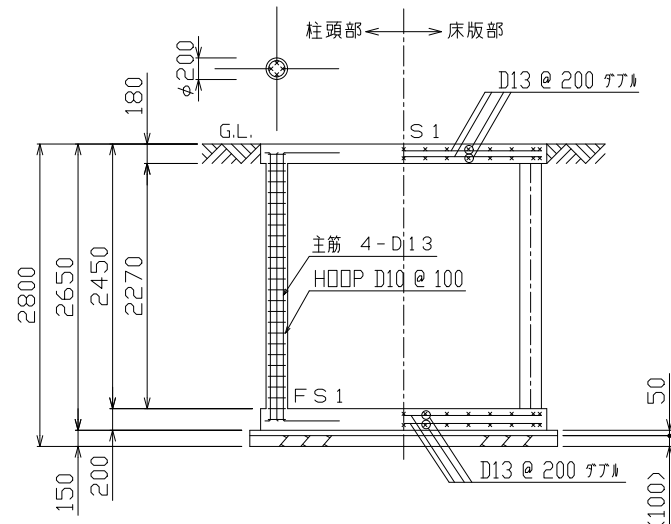
頂版開口図 S=1/50



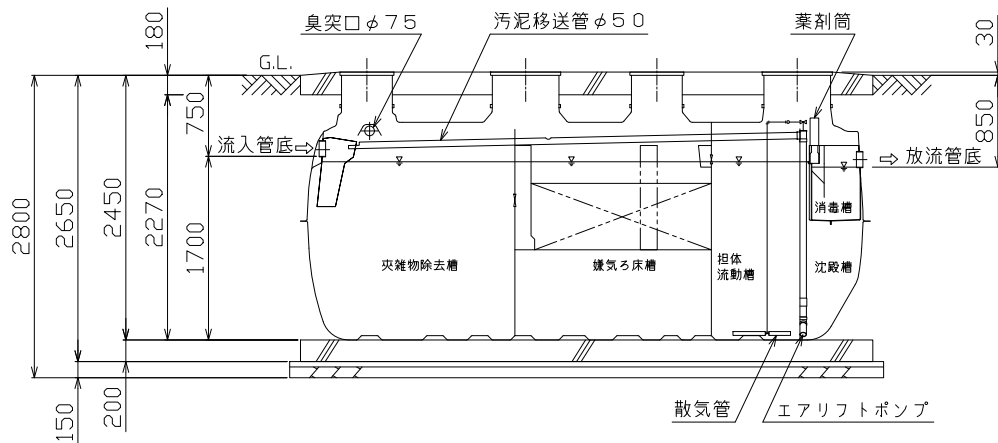
B-B断面図 S=1/50



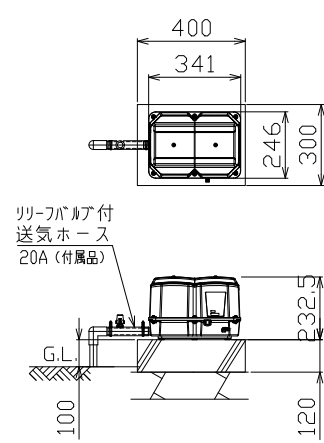
平面図 S=1/50



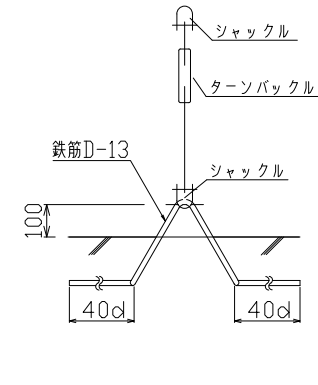
B-B断面配筋図 S=1/50



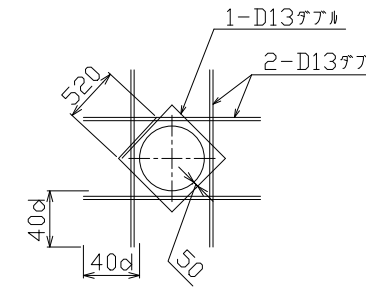
A-A断面図 S=1/50



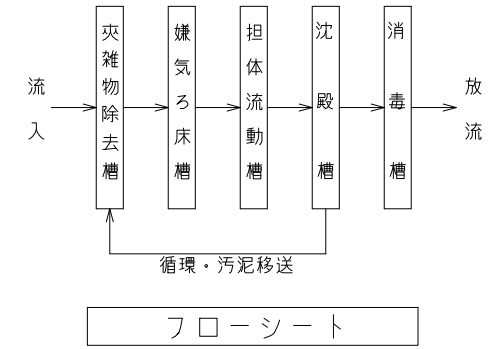
送風機 平面断面図 S=1/20



アンカー詳細図



開口補強筋要領図



| 仕様 | |
|---------------------|--|
| 種類 / 型式 | 合併処理/H CZ-42 |
| 処理方法 | 担体流動循環方式 |
| 処理対象人員 | 42人 |
| 一人当り汚水量 | 0.2 m ³ / 人・日 |
| 計画汚水量 | 8.4 m ³ / 日 |
| 流入水BOD濃度 | 200 mg / L |
| 放流水BOD濃度 | 20 mg / L |
| 除去率 | 90%以上 |
| 流入水COD濃度 | 100 mg / L |
| 放流水COD濃度 | 30 mg / L |
| 除去率 | 70%以上 |
| 流入水T-N濃度 | 45 mg / L |
| 放流水T-N濃度 | 20 mg / L |
| 除去率 | 56%以上 |
| 流入水SS濃度 | 160 mg / L |
| 放流水SS濃度 | 15 mg / L |
| 除去率 | 91%以上 |
| 有効容量 m ³ | |
| 夾雑物除去槽 | 5.076 |
| 嫌気ろ床槽 | 5.067 |
| 担体流動槽 | 2.312 |
| 沈殿槽 | 1.046 |
| 消毒槽 | 0.105 |
| 電気機器仕様 | |
| 送風機 | 300L / 分 (0.02MPa) 100V, 200 / 230W, 1台 |

| 特記事項 | |
|---------------------------|---|
| 使用材料 | コンクリート FC=21-18(15)-20(25) 但し、捨てコン・無筋コンクリートは FC=18N/mm ² |
| | 鉄筋 SD295A(規格品) 特記なき事項はJASS5による。 |
| 配筋事項 | 継ぎ手・定着長さ 全て40dとする |
| * 砕石厚サの条件 (本図は砕石100mmとする) | |
| 地盤 | 土質 岩盤・土丹 砂礫・砂 シルト・粘土・ローム |
| | N値 N \geq 10 N<10 N \geq 10 N<2 N \geq 2 |
| 地業 (砕石) | 種別 地はだ 砂利 砂利 砂利 砂利 |
| | 厚さ(mm) 100 100 60 150 60 |
| 地耐力 | 必要地耐力 50kN/m ² (想定) |
| その他 | <ul style="list-style-type: none"> 積雪1m以下の場所に設置して下さい。 浄化槽の重量に耐える地盤に設置して下さい。 地下水位に応じて浮上防止をして下さい。 かさ上げは300mmを超えないようにして下さい。 製品全高は±10mmの公差があります。 流入放流管底は、製品全高に対して±10mmの公差があります。 フロアアースは確実に接地して下さい(D種接地工事) かさ上げ 300mm付。 T-6仕様 |