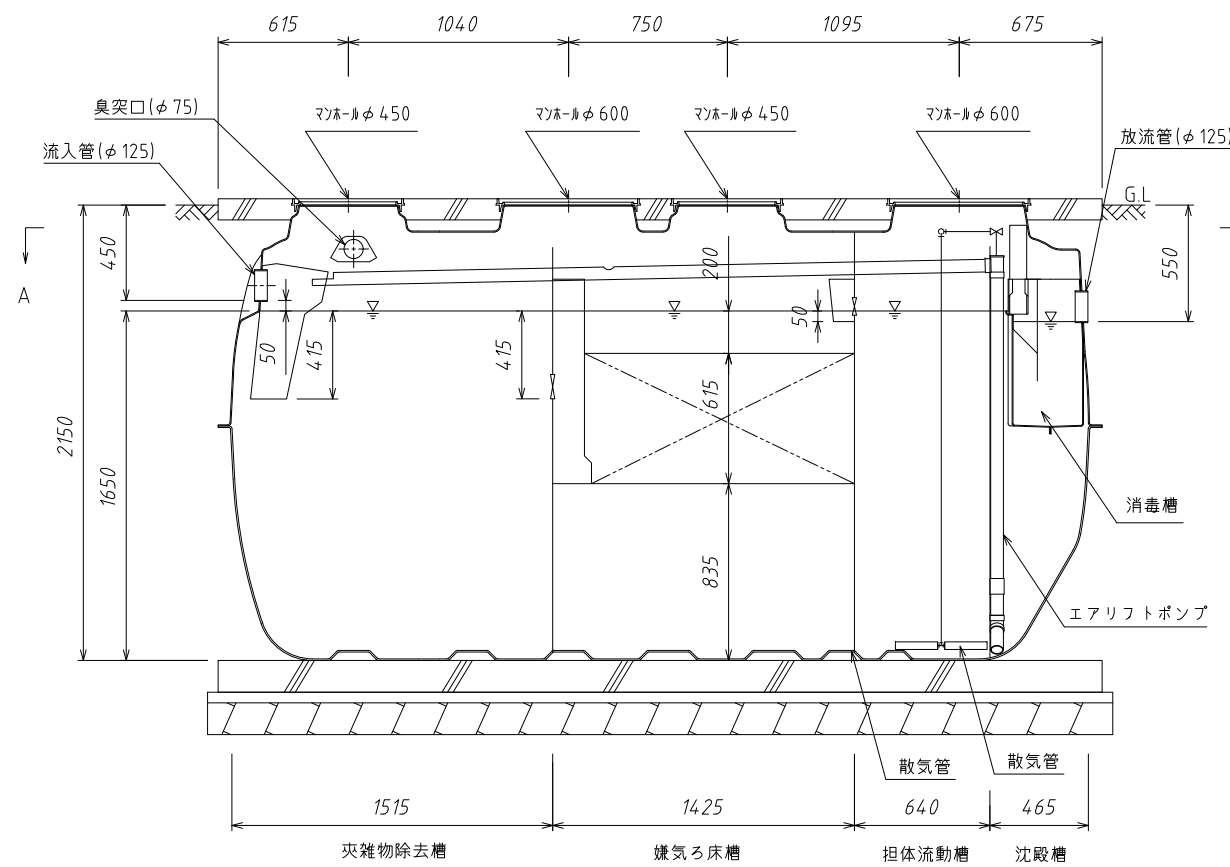
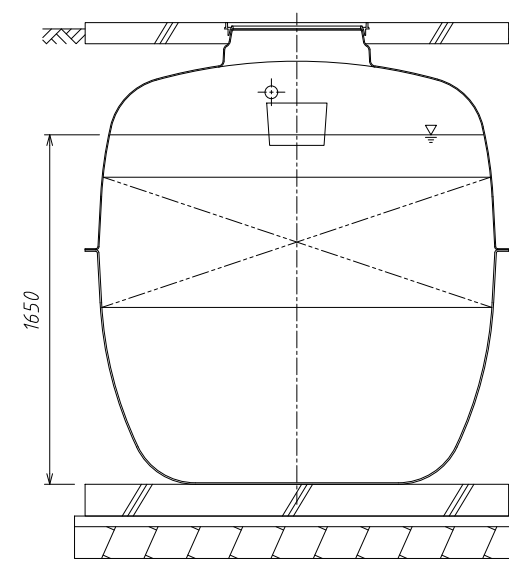


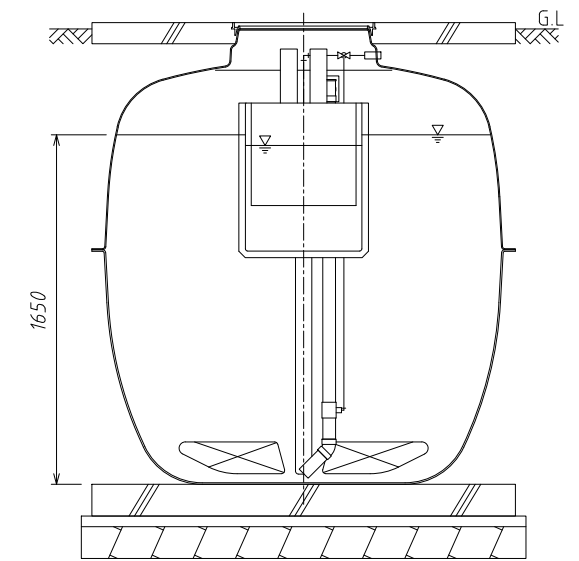
A-A断面図



B-B断面図



C-C断面図



D-D断面図

仕様表

種類/型式	合併処理/HCZ-35型	有効容量 (m <sup>3</sup> )	夾雑物除去槽	3.940
処理方式	建築基準法施行令第35条第1項の大臣認定による担体流動循環方式		嫌気ろ床槽	3.951
			担体流動槽	1.804
処理対象人員	35人	沈殿槽	0.737	
一人当り汚水量	0.2 m <sup>3</sup> /人・日	消毒槽	0.078	
計画水量	7.0 m <sup>3</sup> /日	総容量	10.510	
流入水BOD濃度	200 mg/L	流入水COD濃度	100 mg/L	
放流水BOD濃度	20 mg/L 以下	放流水COD濃度	30 mg/L 以下	
BOD除去率	90%以上	COD除去率	70%以上	
流入水T-N濃度	45 mg/L	流入水SS濃度	160 mg/L	
放流水T-N濃度	20 mg/L 以下	放流水SS濃度	15 mg/L 以下	
T-N除去率	56%以上	SS除去率	91%以上	
送風機	風量	250L/分 (0.02MPa)	薬剤	イソシアヌール酸系塩素剤 (有機系)
	仕様	100V, 210/240W, 1台		φ70×200g×28錠 (最大保有量)
マンホール	φ450×2個, φ600×2個			安全荷重500kg*

\*・普通乗用車より重いトラックなどの荷重のかかる場所には、適切な耐荷重マンホールカバー (安全荷重1500kg等) をご使用下さい。

名称	小型合併処理浄化槽
型式	クボタ浄化槽 HCZ-35型
人槽	35人槽
株式会社 クボタ	