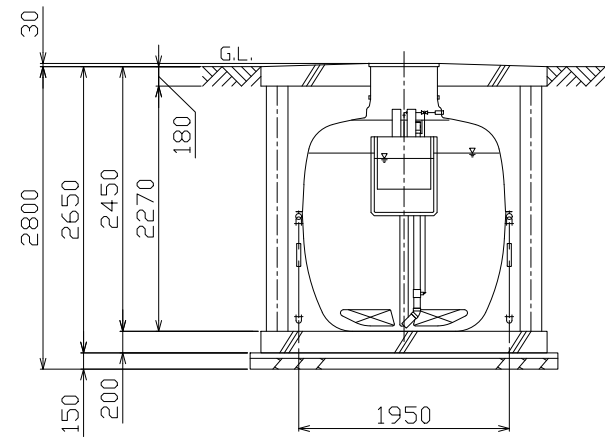
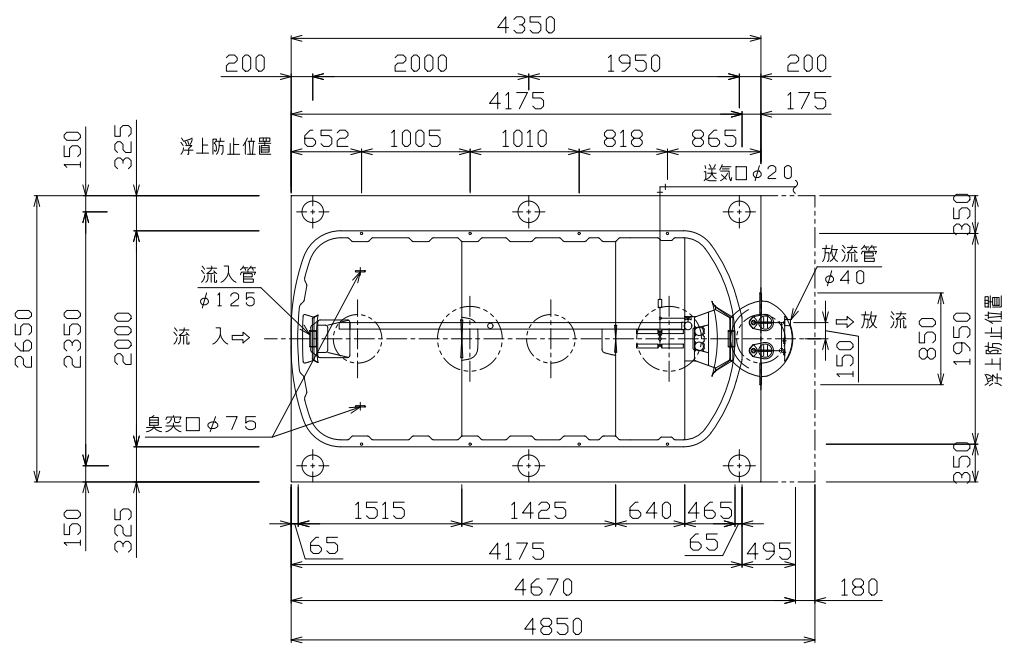
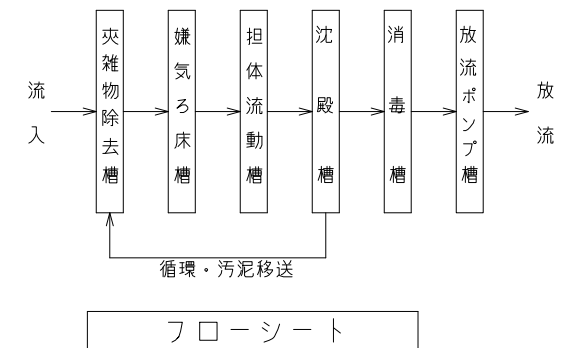


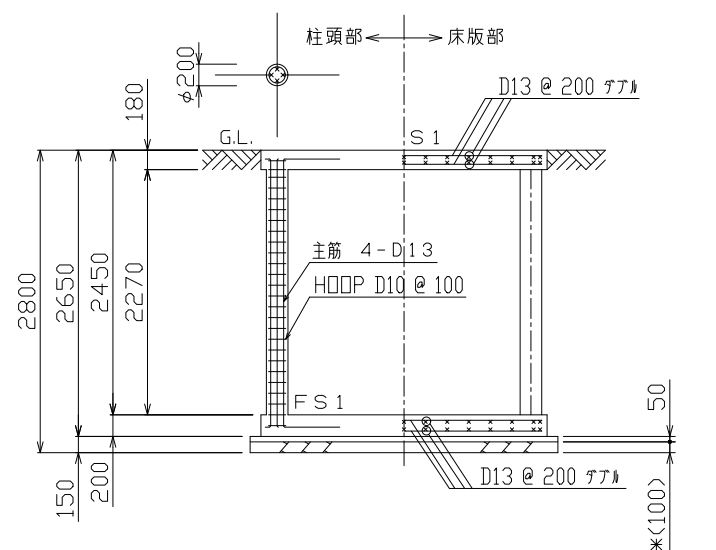
頂版開口図 S=1/50



B-B断面図 S=1/50

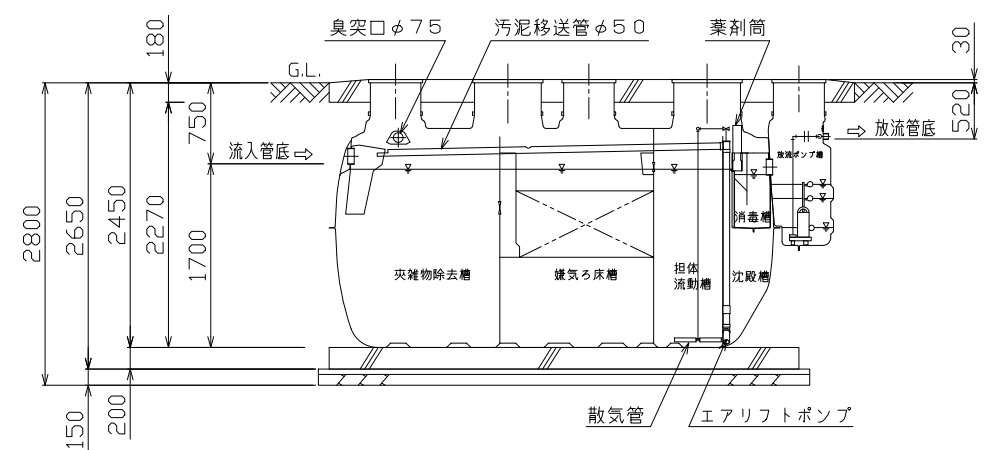


平面図 S=1/50

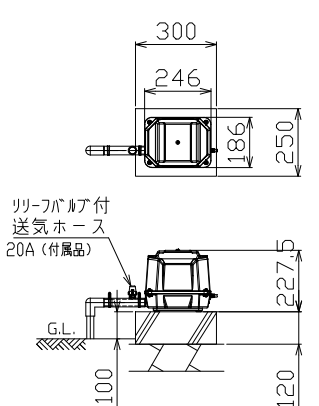


B-B断面配筋図 S=1/50

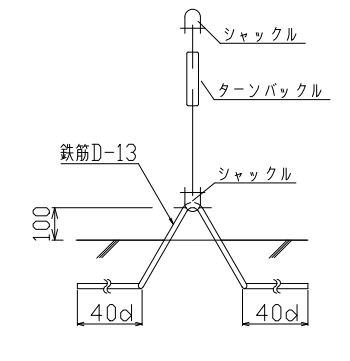
仕 様	
種類 / 型式	合併処理 / HCZ-35 (D)
処 理 方 法	担体流動循環方式
処理対象人員	35 人
一人当り汚水量	0.2 m ³ / 人・日
計画汚水量	7.0 m ³ / 日
流入水BOD濃度	200 mg/L
放流水BOD濃度	20 mg/L
除 去 率	90 %以上
流入水COD濃度	100 mg/L
放流水COD濃度	30 mg/L
除 去 率	70 %以上
流入水T-N濃度	45 mg/L
放流水T-N濃度	20 mg/L
除 去 率	56 %以上
流入水SS濃度	160 mg/L
放流水SS濃度	15 mg/L
除 去 率	91 %以上
有 効 容 量 m ³	
夾雑物除去槽	3.940
嫌気ろ床槽	3.951
担体流動槽	1.804
沈 殿 槽	0.737
消 毒 槽	0.078
放流ポンプ槽	0.131
電 気 機 器 仕 様	
送風機	250L/分 (0.02MPa) 100V, 210/240W, 1台
放流ポンプ	80L/分×5m×0.15kW×2台 フロースイッチ付 (内蔵)



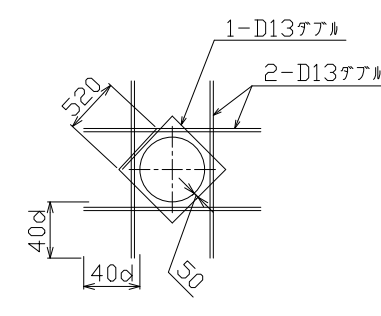
A-A断面図 S=1/50



送風機 平面断面図



アンカー詳細図



開口補強筋要領図

特記事項		
使用材料	コンクリート	FC=21-18 (15) -20 (25) 但し、捨てコン・無筋コンクリートは FC=18N/mm ²
	鉄筋	SD295A (規格品) 特記なき事項はJASS5による。
配筋事項	継ぎ手・定着長さ	全て40dとする
* 砕石厚サの条件 (本図は砕石100mmとする)		
地盤	土質	岩盤・土丹 砂礫・砂 シルト・粘土・ローム
	N 値	N ≥ 10 N < 10 N ≥ 10 N < 2 N ≥ 2
地業 (砕石)	種別	地はだ 砂利 砂利 砂利 砂利
	厚さ (mm)	100 100 60 150 60
地耐力	必要地耐力	50 kN/m ² (想定)
その他	<ul style="list-style-type: none"> ・積雪1m以下の場所に設置して下さい。 ・浄化槽の重量に耐える地盤に設置して下さい。 ・地下水位に応じて浮上防止をして下さい。 ・かさ上げは300mmを超えないようにして下さい。 ・製品全高は±10mmの公差があります。 ・流入放流管底は、製品全高に対して±10mmの公差があります。 ・プロフ、ポンプアースは確実に接地して下さい (D種接地工事) ・かさ上げ 300 mm付。 	
	・ T-6仕様	