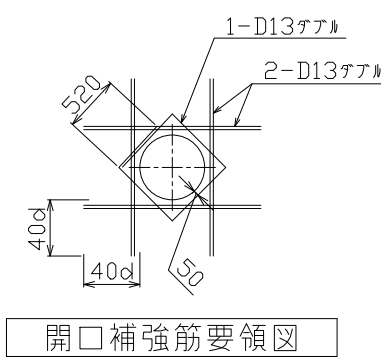
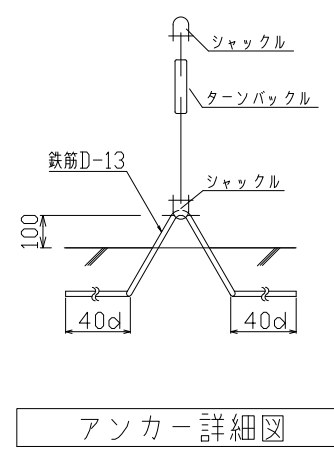
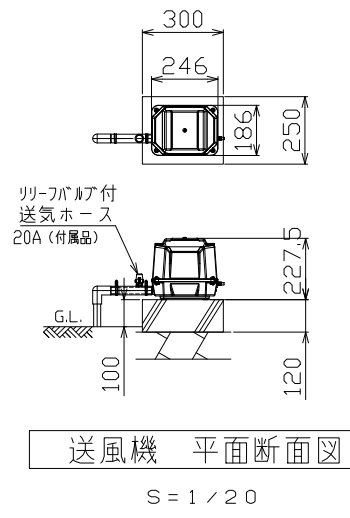
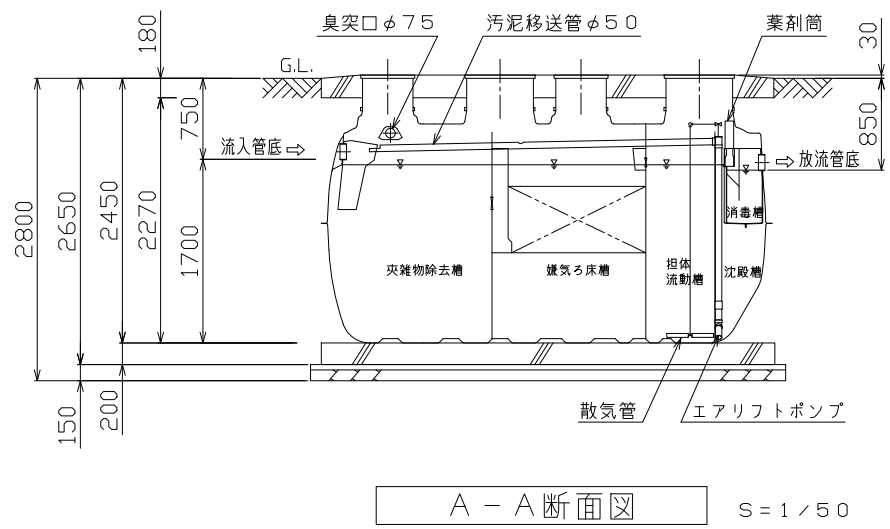


仕 様	
種類 / 型式	合併処理/H CZ-35
処理方法	担体流動循環方式
処理対象人員	35人
一人当り汚水量	0.2 m ³ /人・日
計画汚水量	7.0 m ³ /日
流入水BOD濃度	200 mg/L
放流水BOD濃度	20 mg/L
除去率	90%以上
流入水COD濃度	100 mg/L
放流水COD濃度	30 mg/L
除去率	70%以上
流入水T-N濃度	45 mg/L
放流水T-N濃度	20 mg/L
除去率	56%以上
流入水SS濃度	160 mg/L
放流水SS濃度	15 mg/L
除去率	91%以上
有 効 容 量 m ³	
夾雑物除去槽	3.940
嫌気ろ床槽	3.951
担体流動槽	1.804
沈 殿 槽	0.737
消 毒 槽	0.078
電 気 機 器 仕 様	
送風機	250L/分(0.02MPa) 100V, 210/240W, 1台



特記事項	
使用材料	コンクリート FC=21-18(15)-20(25) 但し、捨てコン・無筋コンクリートは FC=18N/mm ²
	鉄筋 SD295A(規格品) 特記なき事項はJASS5による。
配筋事項	継ぎ手・定着長さ 全て40dとする
*砕石厚サの条件 (本図は砕石100mmとする)	
地盤	土質 岩盤・土丹 砂礫・砂 シルト・粘土・ローム
N値	N ≥ 10 N < 10 N ≥ 10 N < 2 N ≥ 2
地業 (砕石)	種別 地はだ 砂利 砂利 砂利 砂利
厚さ(mm)	100 100 60 150 60
地耐力	必要地耐力 50 kN/m ² (想定)
その他	<ul style="list-style-type: none"> 積雪1m以下の場所に設置して下さい。 浄化槽の重量に耐える地盤に設置して下さい。 地下水位に応じて浮上防止をして下さい。 かさ上げは300mmを超えないようにして下さい。 製品全高は±10mmの公差があります。 流入放流管底は、製品全高に対して±10mmの公差があります。 プロファイルは確実に接地して下さい(D種接地工事) かさ上げ 300 mm 付。 T-6仕様