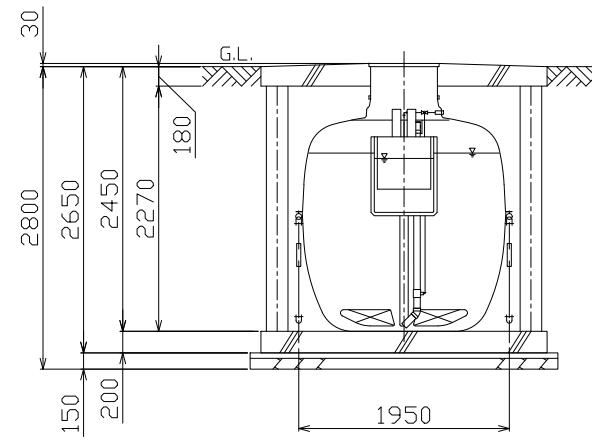
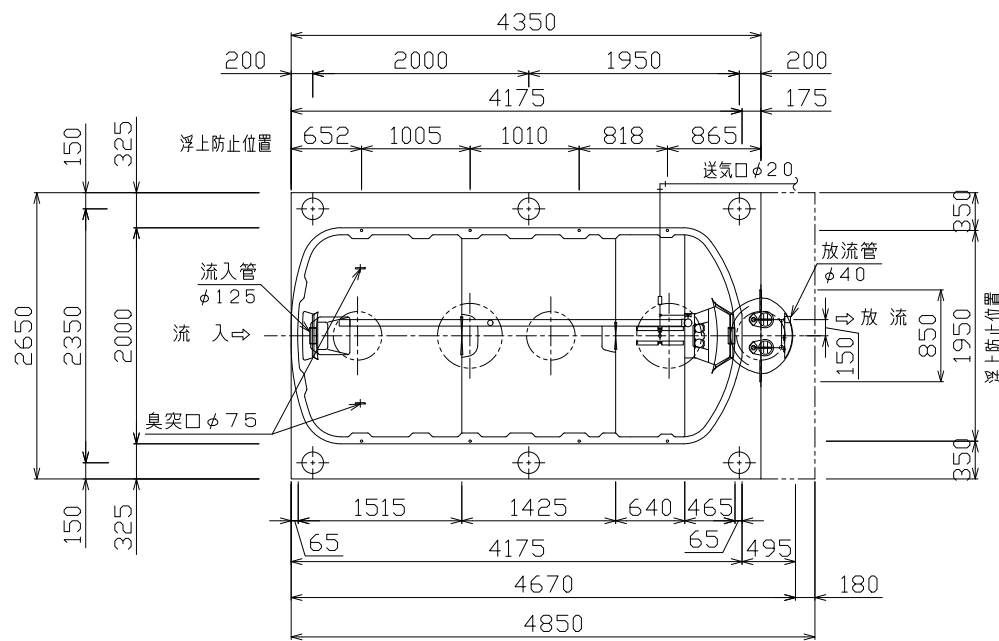


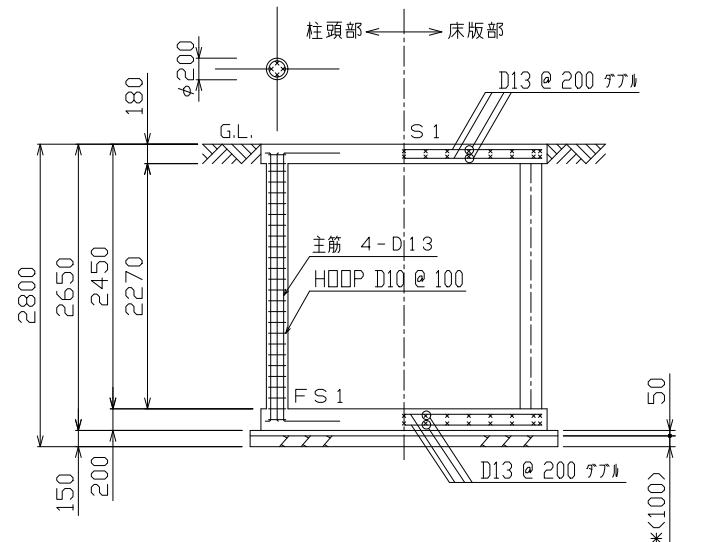
頂版開口図 S=1/50



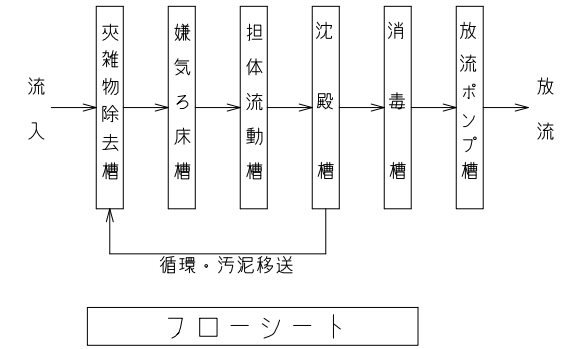
B-B断面図 S=1/50



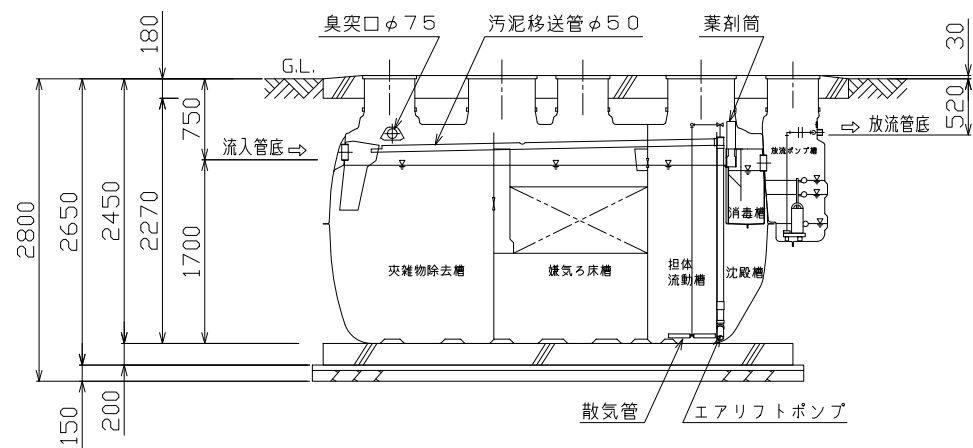
平面図 S=1/50



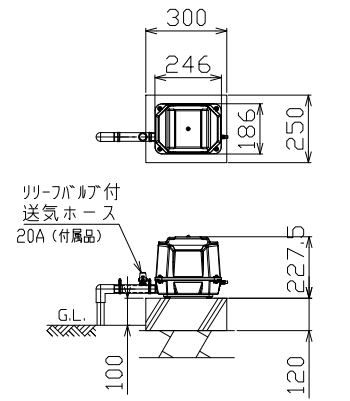
B-B断面配筋図 S=1/50



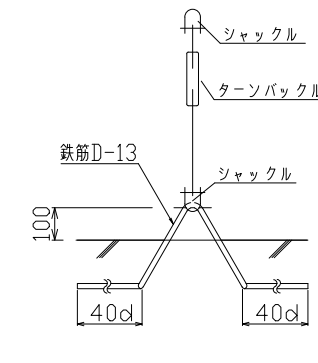
| 仕 様                    |  |
|------------------------|--|
| 種類 / 型式                | 合併処理 / HCZ-32 (D)                      |
| 処 理 方 法                | 担体流動循環方式                               |
| 処理対象人員                 | 32人                                    |
| 一人当り汚水量                | 0.2 m <sup>3</sup> / 人・日               |
| 計画汚水量                  | 6.4 m <sup>3</sup> / 日                 |
| 流入水BOD濃度               | 200 mg/L                               |
| 放流水BOD濃度               | 20 mg/L                                |
| 除 去 率                  | 90%以上                                  |
| 流入水COD濃度               | 100 mg/L                               |
| 放流水COD濃度               | 30 mg/L                                |
| 除 去 率                  | 70%以上                                  |
| 流入水T-N濃度               | 45 mg/L                                |
| 放流水T-N濃度               | 20 mg/L                                |
| 除 去 率                  | 56%以上                                  |
| 流入水SS濃度                | 160 mg/L                               |
| 放流水SS濃度                | 15 mg/L                                |
| 除 去 率                  | 91%以上                                  |
| 有 効 容 量 m <sup>3</sup> |  |
| 夾雑物除去槽                 | 3.940                                  |
| 嫌気ろ床槽                  | 3.951                                  |
| 担体流動槽                  | 1.804                                  |
| 沈 殿 槽                  | 0.737                                  |
| 消 毒 槽                  | 0.078                                  |
| 放流ポンプ槽                 | 0.131                                  |
| 電 気 機 器 仕 様            |  |
| 送風機                    | 250L/分 (0.02MPa)<br>100V, 210/240W, 1台 |
| 放流ポンプ                  | 80L/分×5m×0.15kW×2台<br>フロースイッチ付 (内蔵)    |



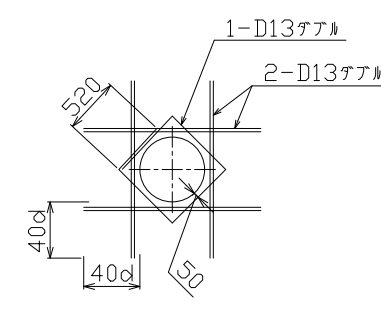
A-A断面図 S=1/50



送風機 平面断面図



アンカー詳細図



開口補強筋要領図

| 特記事項                      |   |   |
|---------------------------|---|---|
| 使用材料                      | コンクリート  | FC=21-18 (15) -20 (25)<br>但し、捨てコン・無筋コンクリートは<br>FC=18N/mm <sup>2</sup> |
|                           | 鉄筋  | SD295A (規格品)<br>特記なき事項はJASS5による。                                      |
| 配筋事項                      | 継ぎ手・定着長さ  | 全て40dとする  |
| * 砕石厚サの条件 (本図は砕石100mmとする) |   |   |
| 地盤                        | 土質  | 岩盤・土丹 砂礫・砂 シルト・粘土・ローム   |
|                           | N 値   | N ≥ 10 N < 10 N ≥ 10 N < 2 N ≥ 2                                      |
| 地業 (砕石)                   | 種別  | 地はだ 砂利 砂利 砂利 砂利   |
|                           | 厚さ (mm)   | 100 100 60 150 60   |
| 地耐力                       | 必要地耐力   | 50 kN/m <sup>2</sup> (想定)   |
| その他                       | <ul style="list-style-type: none"> <li>・積雪1m以下の場所に設置して下さい。</li> <li>・浄化槽の重量に耐える地盤に設置して下さい。</li> <li>・地下水位に応じて浮上防止をして下さい。</li> <li>・カサ上げは300mmを超えないようにして下さい。</li> <li>・製品全高は±10mmの公差があります。</li> <li>・流入放流管底は、製品全高に対して±10mmの公差があります。</li> <li>・プロフ、ポンプアースは確実に接地して下さい (D種接地工事)</li> <li>・カサ上げ 300mm付。</li> </ul> |   |
|                           | ・ T-2仕様   |   |