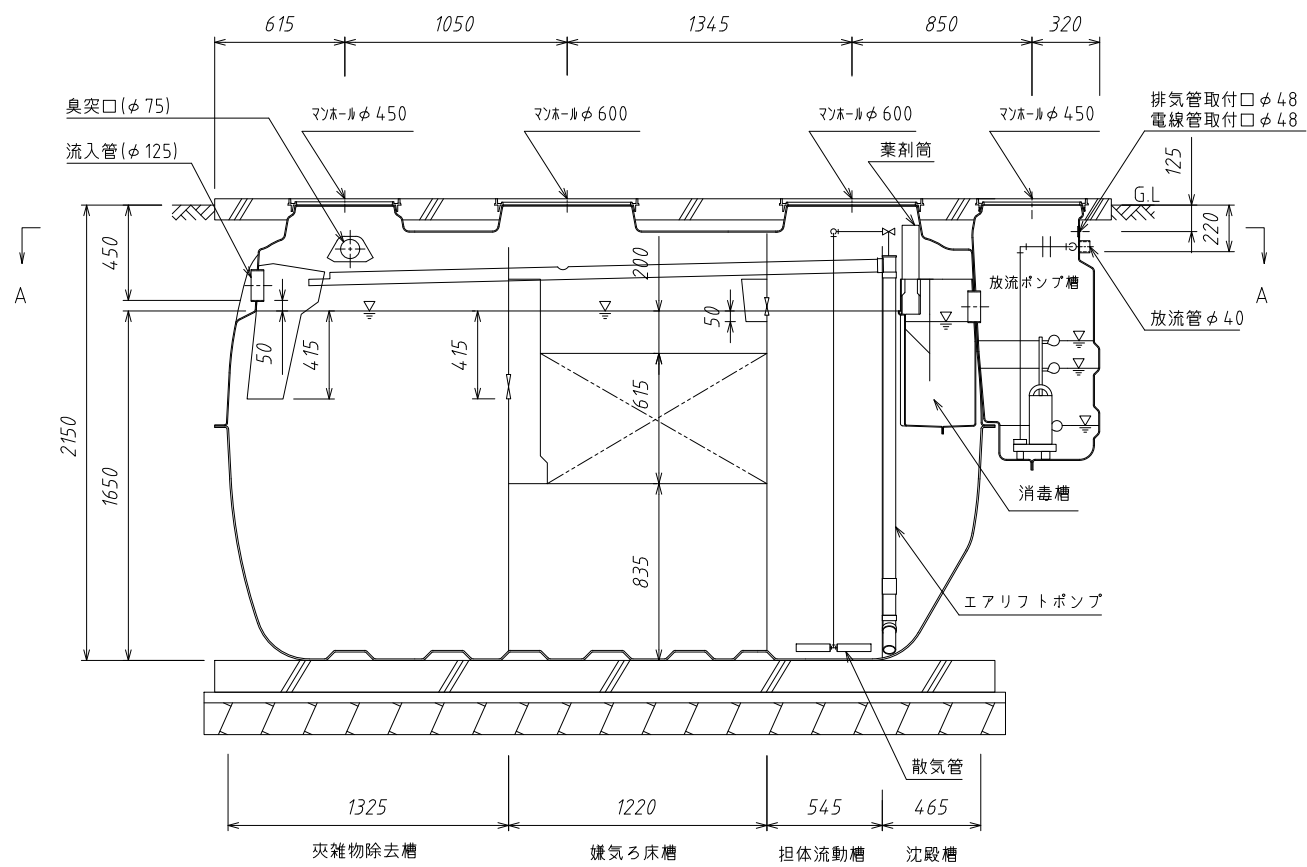
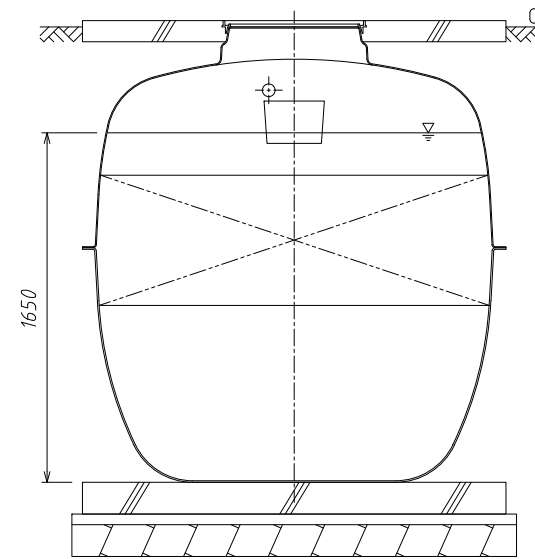


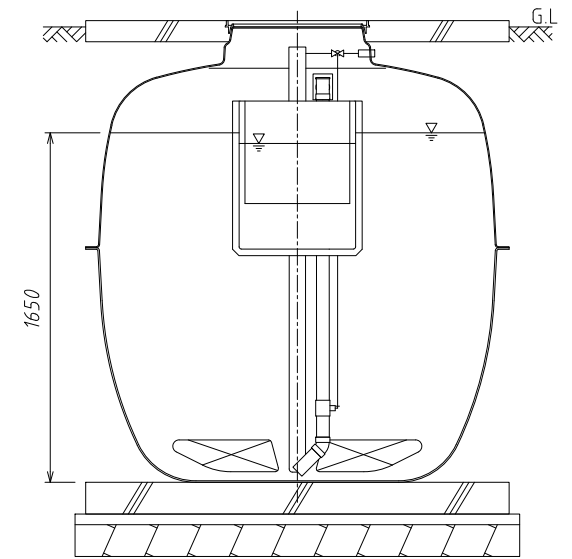
A-A断面図



B-B断面図



C-C断面図



D-D断面図

仕様表

種類/型式	合併処理/HCZ-30(D)型			
処理方式	建築基準法施行令第35条第1項の大臣認定による担体流動循環方式			
処理対象人員	30人	有効容量 (m³)		
一人当り汚水量	0.2 m³/人・日			
計画水量	6.0 m³/日			
流入水BOD濃度	200 mg/L		夾雑物除去槽	3.395
放流水BOD濃度	20 mg/L 以下		嫌気ろ床槽	3.380
BOD除去率	90%以上	担体流動槽	1.542	
流入水T-N濃度	45 mg/L	沈殿槽	0.737	
放流水T-N濃度	20 mg/L 以下	消毒槽	0.078	
T-N除去率	56%以上	総容量	9.132	
送風機	風量 200L/分(0.02MPa)	流入水COD濃度	100 mg/L	
	仕様 100V, 160/185W, 1台	放流水COD濃度	30 mg/L 以下	
放流ポンプ	80L/分×5m×0.15kW	COD除去率	70%以上	
マンホール	φ450×2個, φ600×2個	流入水SS濃度	160 mg/L	
		放流水SS濃度	15 mg/L 以下	
		SS除去率	91%以上	
		薬剤	イソシアヌール酸系塩素剤(有機系) φ70×200g×14錠(最大保有量)	
		放流ポンプ	自動交互運転	
		安全荷重	500kg*	

*・普通乗用車より重いトラックなどの荷重のかかる場所には、適切な耐荷重マンホールカバー（安全荷重1500kg等）をご使用下さい。

名称	小型合併処理浄化槽
型式	クボタ浄化槽 HCZ-30(D)型
人槽	30人槽
株式会社 クボタ	