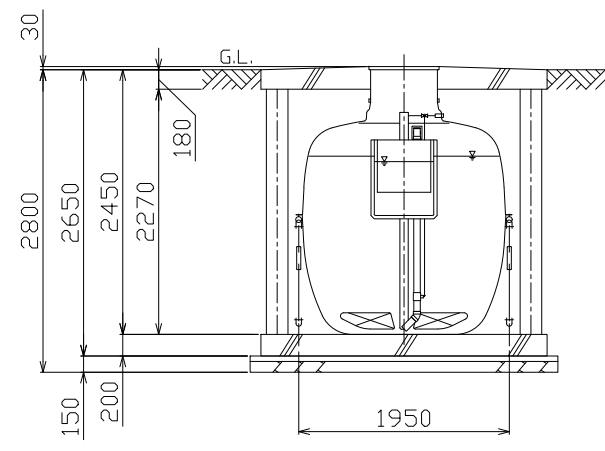
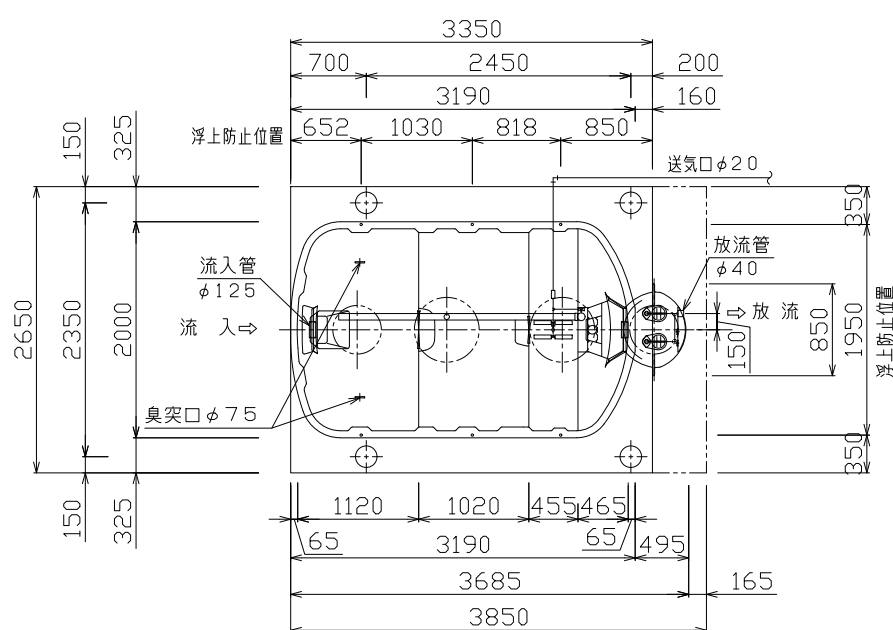


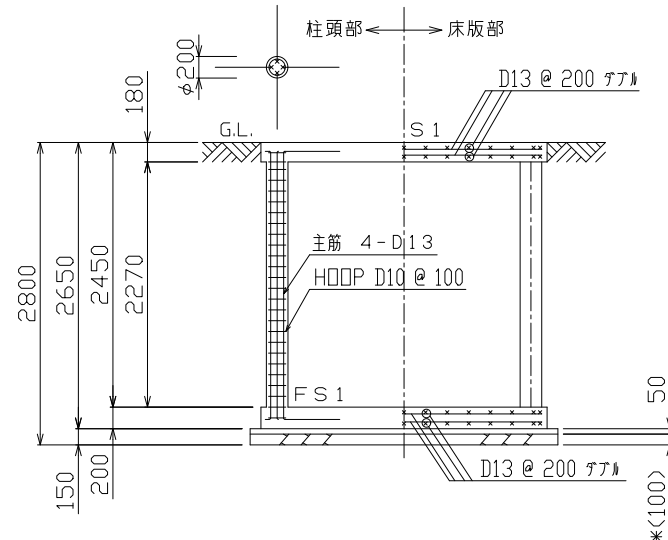
頂版開口図 S=1/50



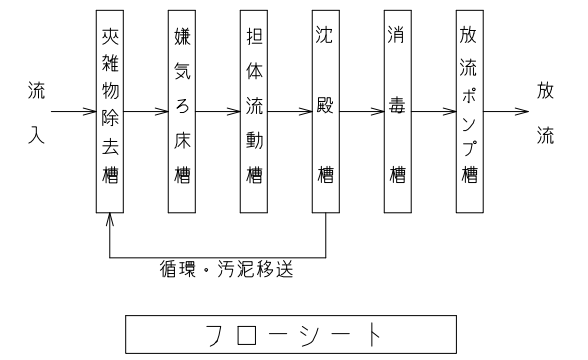
B-B断面図 S=1/50



平面図 S=1/50

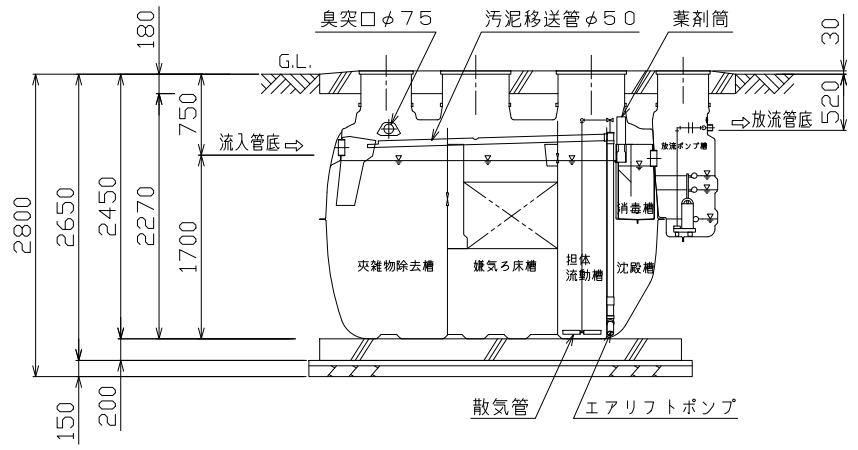


B-B断面配筋図 S=1/50

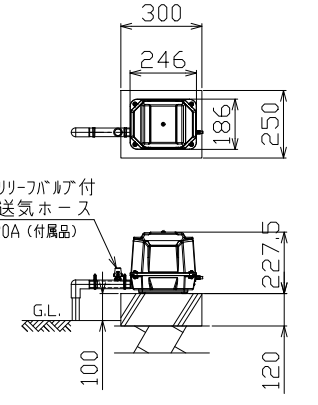


フローシート

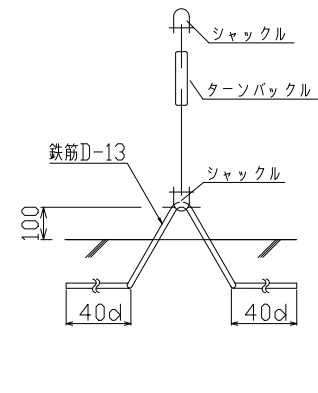
仕様	
種類 / 型式	合併処理 / HCZ-25 (D)
処理方法	担体流動循環方式
処理対象人員	25人
一人当り汚水量	0.2 m ³ / 人・日
計画汚水量	5.0 m ³ / 日
流入水BOD濃度	200 mg / L
放流水BOD濃度	20 mg / L
除去率	90%以上
流入水COD濃度	100 mg / L
放流水COD濃度	30 mg / L
除去率	70%以上
流入水T-N濃度	45 mg / L
放流水T-N濃度	20 mg / L
除去率	56%以上
流入水SS濃度	160 mg / L
放流水SS濃度	15 mg / L
除去率	91%以上
有効容量 m ³	
夾雑物除去槽	2.839
嫌気ろ床槽	2.818
担体流動槽	1.284
沈殿槽	0.737
消毒槽	0.078
放流ポンプ槽	0.131
電気機器仕様	
送風機	200L / 分 (0.02MPa) 100V, 160 / 185W, 1台
放流ポンプ	80L / 分 × 5m × 0.15kW × 2台 フロートスイッチ付 (内蔵)



A-A断面図 S=1/50

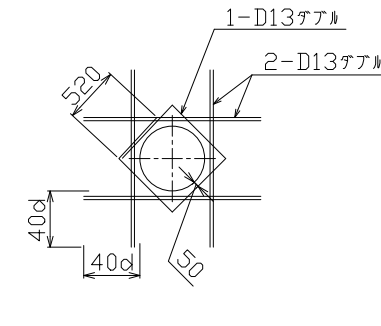


送風機 平面断面図 S=1/20



アンカー詳細図

・アンカーは土木工事に含む。
・浮上防止金具はオプションです。



開口補強筋要領図

特記事項		
使用材料	コンクリート	FC=21-18 (15) - 20 (25) 但し、捨てコン・無筋コンクリートは FC=18N / m ²
	鉄筋	SD295A (規格品) 特記なき事項はJASS5による。
配筋事項	継ぎ手・定着長さ	全て40dとする
* 砕石厚サの条件 (本図は砕石100mmとする)		
地盤	土質	岩盤・土層
	N値	N ≥ 10, N < 10, N ≥ 10, N < 2, N ≥ 2
地業 (砕石)	種別	地はだ, 砂利, 砂利, 砂利, 砂利
	厚さ (mm)	100, 100, 60, 150, 60
地耐力	必要地耐力	50 kN / m ² (想定)
その他	<ul style="list-style-type: none"> ・積雪1m以下の場所に設置して下さい。 ・浄化槽の重量に耐える地盤に設置して下さい。 ・地下水位に応じて浮上防止をして下さい。 ・カサ上げは300mmを超えないようにして下さい。 ・製品全高は±10mmの公差があります。 ・流入放流管底は、製品全高に対して±10mmの公差があります。 ・プロフ、ポンプアースは確実に接地して下さい (D種接地工事) ・カサ上げ 300mm付。 ・T-6仕様 	