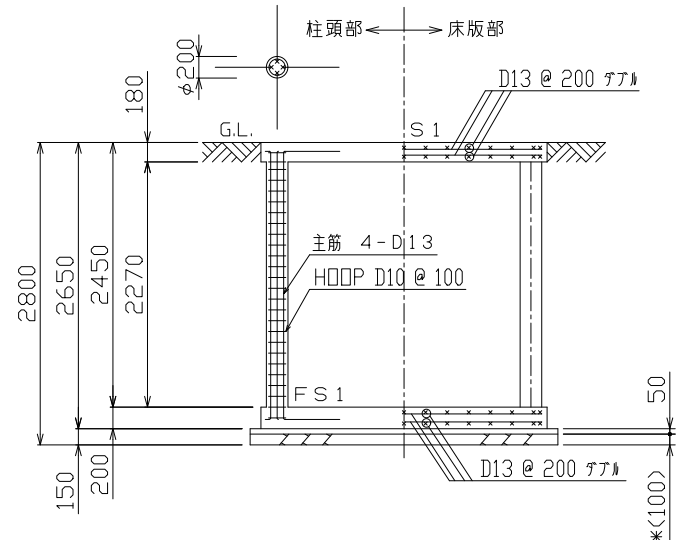
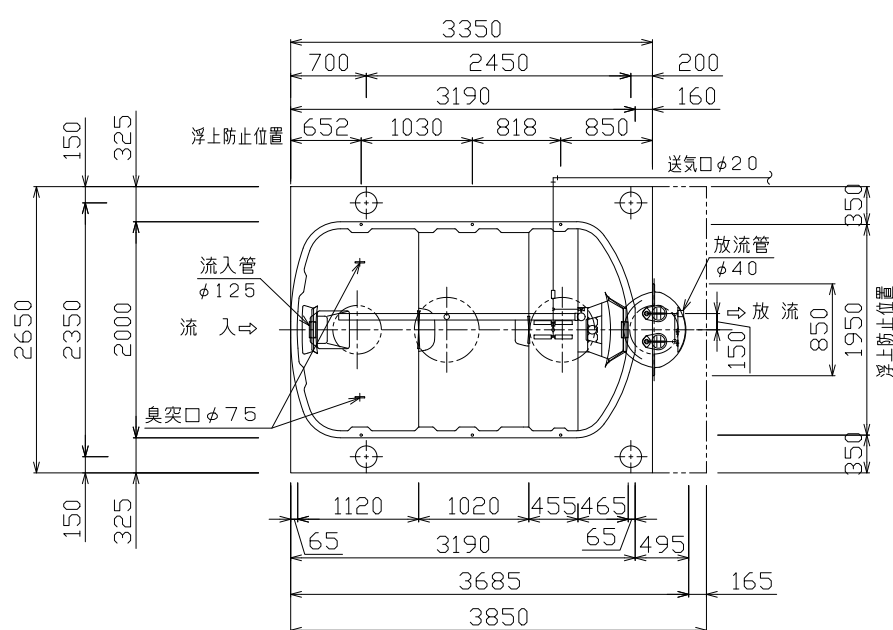
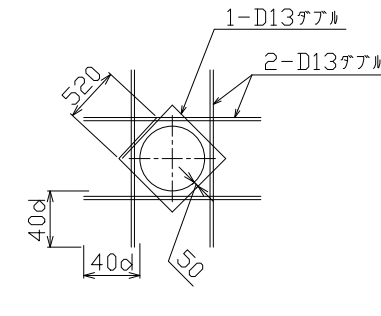
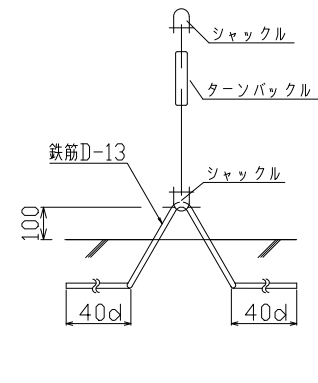
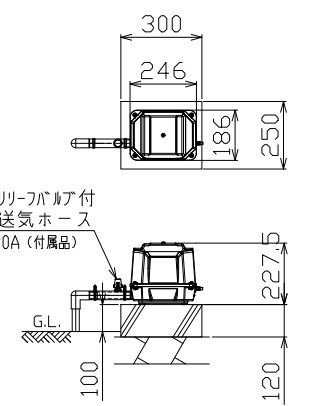
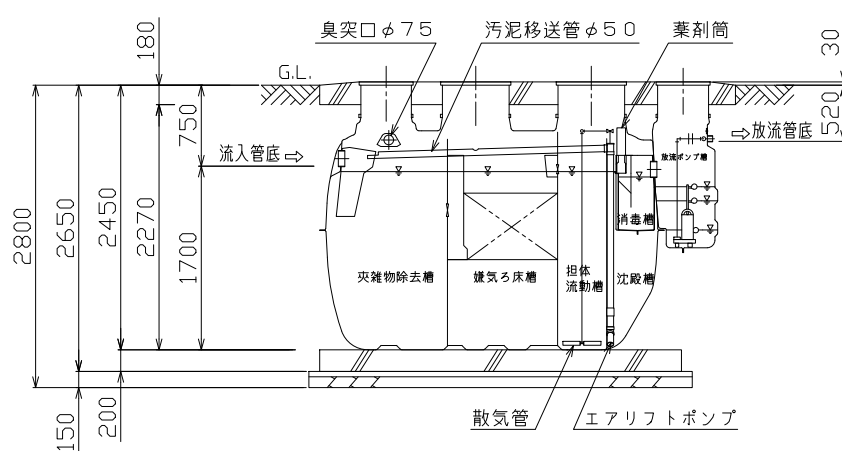


| 仕 様 | |
|---------------------|--|
| 種類 / 型式 | 合併処理 / HCZ-25 (D) |
| 処理方法 | 担体流動循環方式 |
| 処理対象人員 | 25 人 |
| 一人当り汚水量 | 0.2 m ³ / 人・日 |
| 計画汚水量 | 5.0 m ³ / 日 |
| 流入水BOD濃度 | 200 mg/L |
| 放流水BOD濃度 | 20 mg/L |
| 除去率 | 90%以上 |
| 流入水COD濃度 | 100 mg/L |
| 放流水COD濃度 | 30 mg/L |
| 除去率 | 70%以上 |
| 流入水T-N濃度 | 45 mg/L |
| 放流水T-N濃度 | 20 mg/L |
| 除去率 | 56%以上 |
| 流入水SS濃度 | 160 mg/L |
| 放流水SS濃度 | 15 mg/L |
| 除去率 | 91%以上 |
| 有効容量 m ³ | |
| 夾雑物除去槽 | 2.839 |
| 嫌気ろ床槽 | 2.818 |
| 担体流動槽 | 1.284 |
| 沈殿槽 | 0.737 |
| 消毒槽 | 0.078 |
| 放流ポンプ槽 | 0.131 |
| 電気機器仕様 | |
| 送風機 | 200L/分 (0.02MPa) 100V, 160/185W, 1台 |
| 放流ポンプ | 80L/分×5m×0.15kW×2台 フロートスイッチ付 (内蔵) |



| 特記事項 | | |
|---------------------------|---|--|
| 使用材料 | コンクリート | FC=21-18(15)-20(25) 但し、捨てコン・無筋コンクリートは FC=18N/mm ² |
| | 鉄筋 | SD295A (規格品) 特記なき事項はJASS5による。 |
| 配筋事項 | 継ぎ手・定着長さ | 全て40dとする |
| * 砕石厚サの条件 (本図は砕石100mmとする) | | |
| 地盤 | 土質 | 岩盤・土層 |
| | N値 | N \geq 10 N<10 N \geq 10 N<2 N \geq 2 |
| 地業 (砕石) | 種別 | 地はだ 砂利 砂利 砂利 砂利 |
| | 厚さ(mm) | 100 100 60 150 60 |
| 地耐力 | 必要地耐力 | 50 kN/m ² (想定) |
| その他 | <ul style="list-style-type: none"> ・積雪1m以下の場所に設置して下さい。 ・浄化槽の重量に耐える地盤に設置して下さい。 ・地下水位に応じて浮上防止をして下さい。 ・カサ上げは300mmを超えないようにして下さい。 ・製品全高は±10mmの公差があります。 ・流入放流管底は、製品全高に対して±10mmの公差があります。 ・プロフ、ポンプアースは確実に接地して下さい (D種接地工事) ・カサ上げ 300 mm 付。 ・T-2仕様 | |



・アンカーは土木工事に含む。
・浮上防止金具はオプションです。