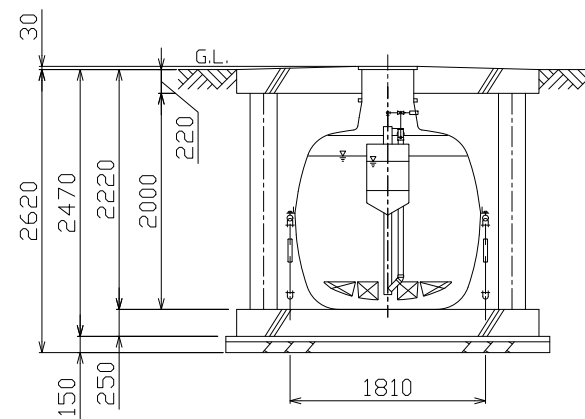
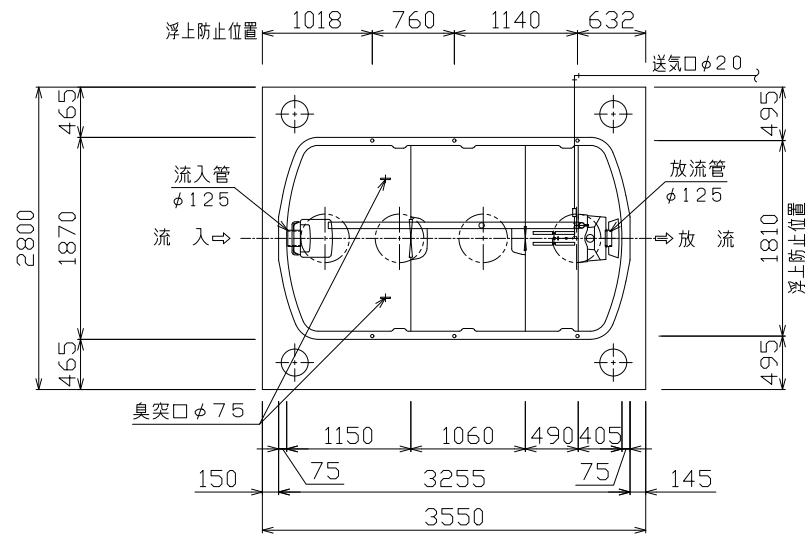
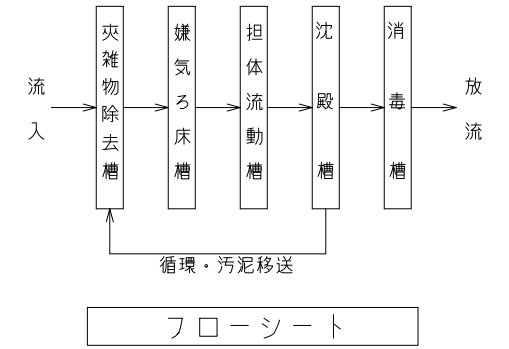


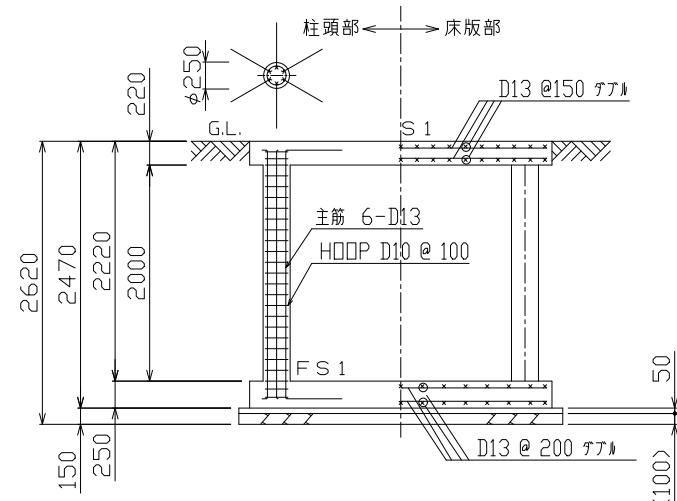
頂版開口図 S=1/50



B-B断面図 S=1/50



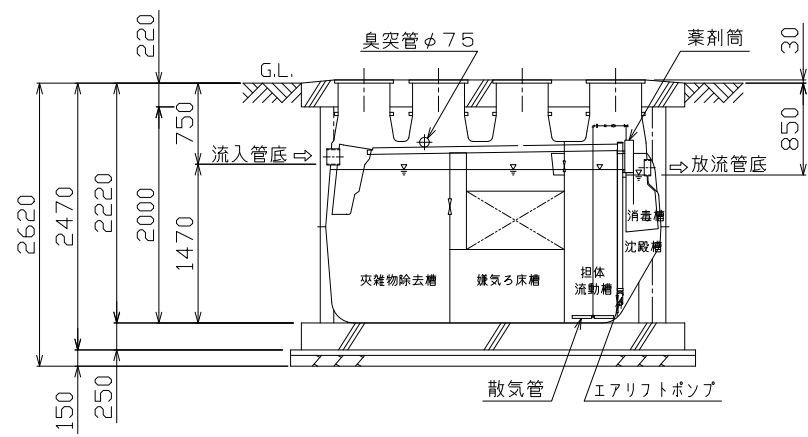
平面図 S=1/50



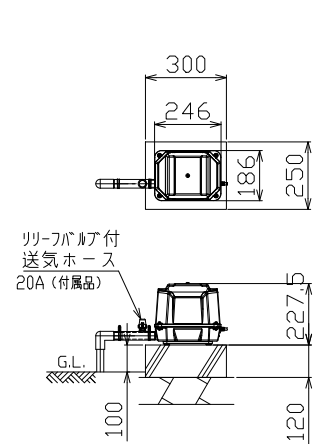
B-B断面配筋図 S=1/50

仕 様	
種類 / 型式	合併処理 / HCZ-21
処理方法	担体流動循環方式
処理対象人員	21人
一人当り汚水量	0.2 m ³ / 人・日
計画汚水量	4.2 m ³ / 日
流入水BOD濃度	200 mg/L
放流水BOD濃度	20 mg/L
除去率	90%以上
流入水COD濃度	100 mg/L
放流水COD濃度	30 mg/L
除去率	70%以上
流入水T-N濃度	45 mg/L
放流水T-N濃度	20 mg/L
除去率	56%以上
流入水SS濃度	160 mg/L
放流水SS濃度	15 mg/L
除去率	91%以上
有 効 容 量 m ³	
夾雑物除去槽	2.366
嫌気ろ床槽	2.372
担体流動槽	1.082
沈殿槽	0.481
消毒槽	0.044
電 気 機 器 仕 様	
送風機	150L/分 (0.02MPa) 100V, 100/112W, 1台

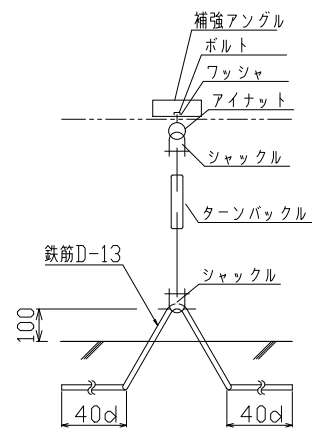
特記事項																					
使用材料	<table border="1"> <tr> <td>コンクリート</td> <td>FC=21-18(15)-20(25) 但し、捨てコン・無筋コンクリートはFC=18N/mm²</td> </tr> <tr> <td>鉄筋</td> <td>SD295A(規格品) 特記なき事項はJASS5による。</td> </tr> </table>	コンクリート	FC=21-18(15)-20(25) 但し、捨てコン・無筋コンクリートはFC=18N/mm ²	鉄筋	SD295A(規格品) 特記なき事項はJASS5による。																
コンクリート	FC=21-18(15)-20(25) 但し、捨てコン・無筋コンクリートはFC=18N/mm ²																				
鉄筋	SD295A(規格品) 特記なき事項はJASS5による。																				
配筋事項	継ぎ手・定着長さ 全て40dとする																				
*砕石厚サの条件 (本図は砕石100mmとする)																					
地盤	<table border="1"> <tr> <th>土質</th> <th>岩盤・土層</th> <th>砂礫・砂</th> <th>シルト・粘土・ローム</th> </tr> <tr> <td>N値</td> <td>N\geq10</td> <td>N<10</td> <td>N\geq10</td> </tr> <tr> <td>地業(砕石)</td> <td>種別 地はだ</td> <td>砂利</td> <td>砂利</td> </tr> <tr> <td>厚さ(mm)</td> <td>100</td> <td>100</td> <td>60</td> </tr> <tr> <td></td> <td></td> <td>150</td> <td>60</td> </tr> </table>	土質	岩盤・土層	砂礫・砂	シルト・粘土・ローム	N値	N \geq 10	N<10	N \geq 10	地業(砕石)	種別 地はだ	砂利	砂利	厚さ(mm)	100	100	60			150	60
土質	岩盤・土層	砂礫・砂	シルト・粘土・ローム																		
N値	N \geq 10	N<10	N \geq 10																		
地業(砕石)	種別 地はだ	砂利	砂利																		
厚さ(mm)	100	100	60																		
		150	60																		
地耐力	必要地耐力 60kN/m ² (想定)																				
その他	<ul style="list-style-type: none"> 積雪1m以下の場所に設置して下さい。 浄化槽の重量に耐える地盤に設置して下さい。 地下水位に応じて浮上防止をして下さい。 かさ上げは300mmを超えないようにして下さい。 製品全高は±10mmの公差があります。 流入放流管底は、製品全高に対して±10mmの公差があります。 プロファイルは確実に埋めて下さい(D種接地工事) かさ上げ 300mm付。 T-10仕様 																				



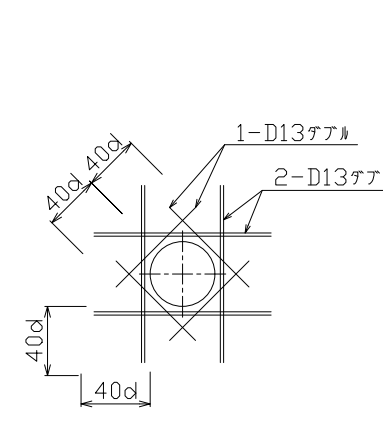
A-A断面図 S=1/50



送風機 平面断面図 S=1/20



アンカー詳細図



開口補強筋要領図

・アンカーは土木工事に含む。
・浮上防止金具はオプションです。