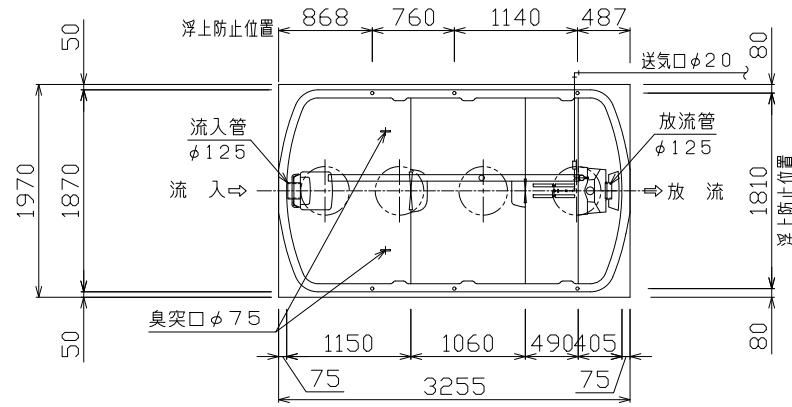
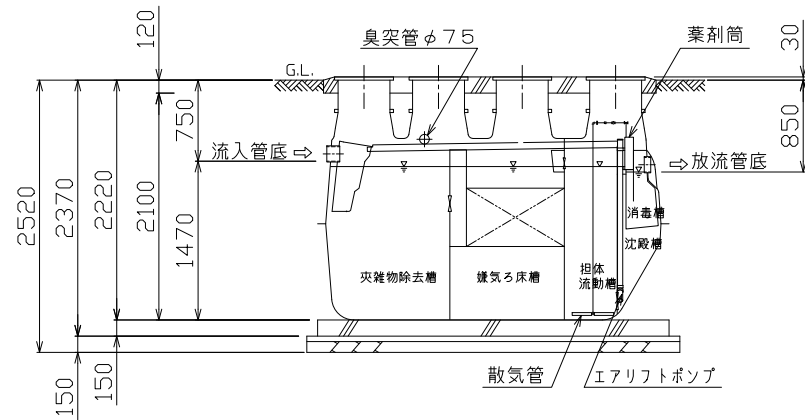


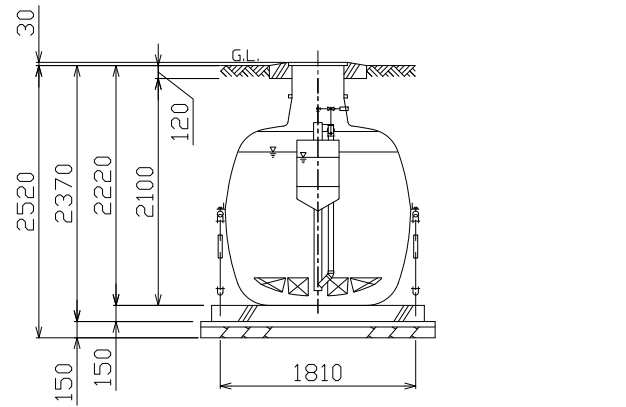
頂版開口図 S=1/50



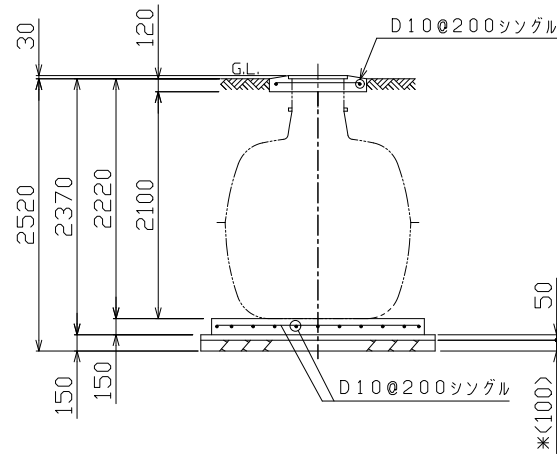
平面図 S=1/50



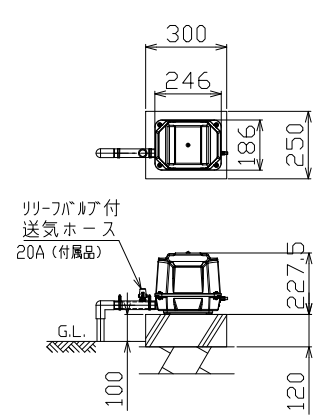
A-A断面図 S=1/50



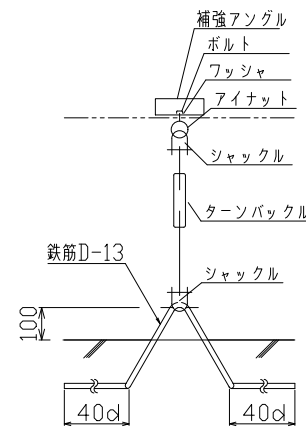
B-B断面図 S=1/50



B-B断面配筋図 S=1/50

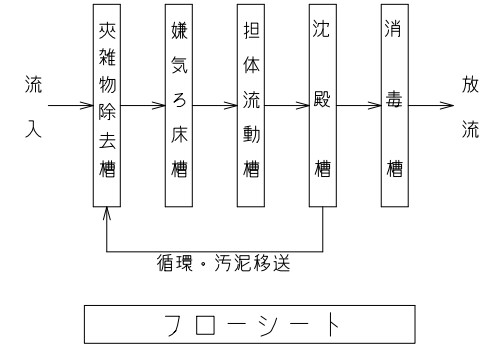


送風機 平面断面図 S=1/20



アンカー詳細図

・アンカーは土木工事に含む。
・浮上防止金具はオプションです。



仕 様	
種類 / 型式	合併処理/H CZ-21
処理方法	担体流動循環方式
処理対象人員	21人
一人当り汚水量	0.2 m ³ /人・日
計画汚水量	4.2 m ³ /日
流入水BOD濃度	200 mg/L
放流水BOD濃度	20 mg/L
除去率	90%以上
流入水COD濃度	100 mg/L
放流水COD濃度	30 mg/L
除去率	70%以上
流入水T-N濃度	45 mg/L
放流水T-N濃度	20 mg/L
除去率	56%以上
流入水SS濃度	160 mg/L
放流水SS濃度	15 mg/L
除去率	91%以上
有 効 容 量 m ³	
夾雑物除去槽	2.366
嫌気ろ床槽	2.372
担体流動槽	1.082
沈 殿 槽	0.481
消 毒 槽	0.044
電 気 機 器 仕 様	
送風機	150L/分(0.02MPa) 100V, 100/112W, 1台

特記事項		
使用材料	コンクリート	FC=21-18(15)-20(25) 但し、捨てコン・無筋コンクリートは FC=18N/mm ²
	鉄筋	SD295A(規格品) 特記なき事項はJASS5による。
配筋事項	継ぎ手・定着長さ	全て40dとする
* 砕石厚サの条件 (本図は砕石100mmとする)		
地 盤	土 質	岩盤・土丹 砂礫・砂 シルト・粘土・ローム
	N 値	N ≥ 10 N < 10 N ≥ 10 N < 2 N ≥ 2
地 業 (砕石)	種 別	地はだ 砂利 砂利 砂利 砂利
	厚さ(mm)	100 100 60 150 60
地耐力	必要地耐力	50kN/m ² (想定)
その他	・積雪1m以下の場所に設置して下さい。	
	・浄化槽の重量に耐える地盤に設置して下さい。	
	・地下水位に応じて浮上防止をして下さい。	
	・カサ上げは300mmを超えないようにして下さい。	
	・製品全高は±10mmの公差があります。	
	・流入放流管底は、製品全高に対して±10mmの公差があります。	
	・プロファースは確実に接地して下さい(D種接地工事)	
・カサ上げ 300mm付。		
・無荷重仕様		