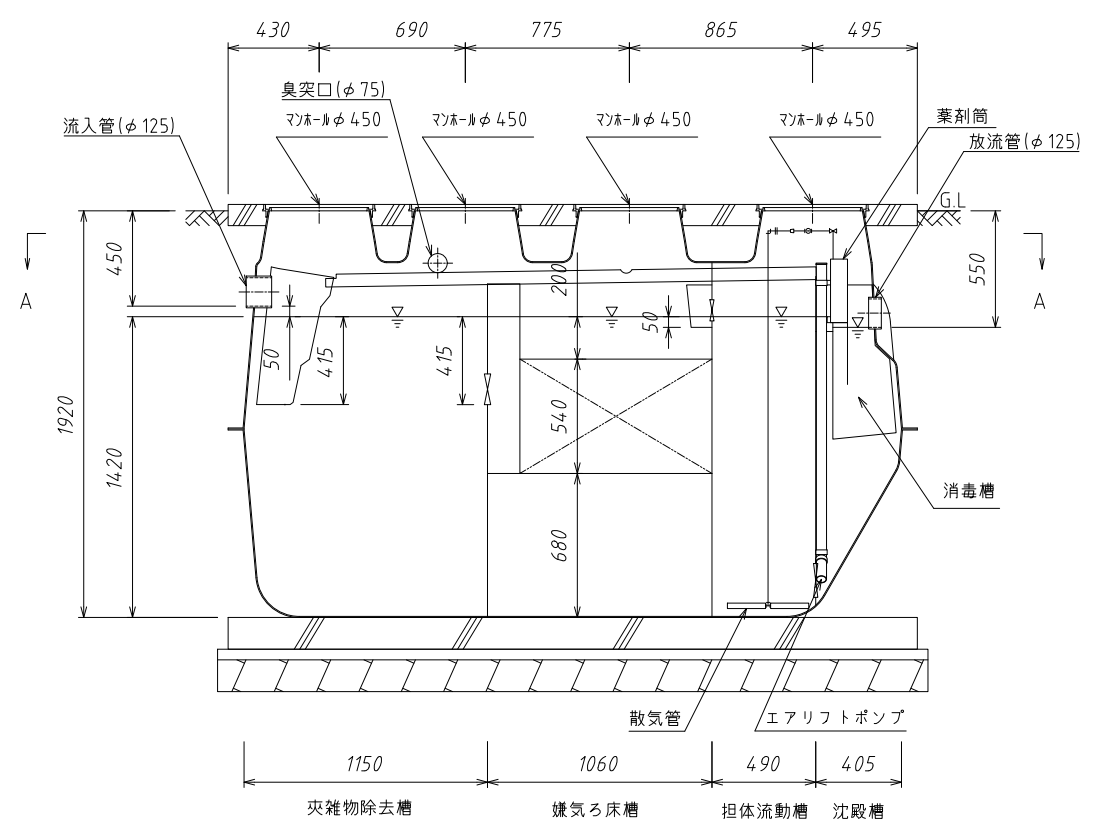
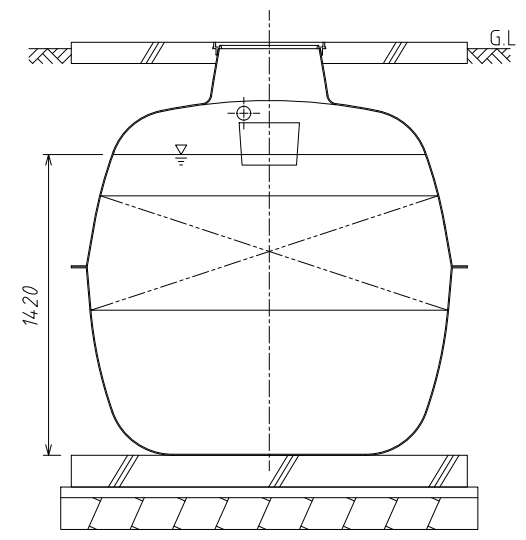


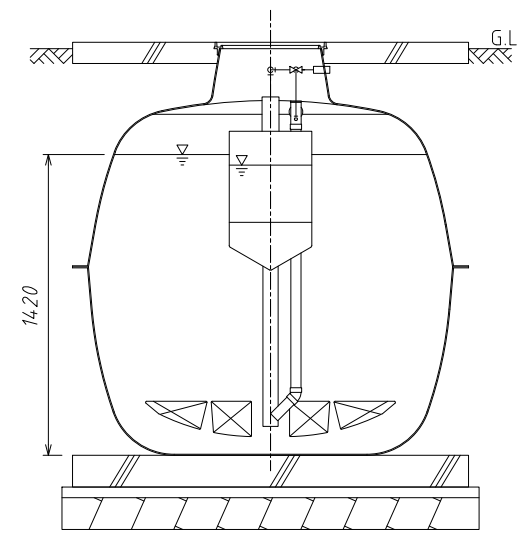
A-A断面図



B-B断面図



C-C断面図



D-D断面図

仕様表

|          |  |           |  |       |
|----------|--|-----------|--|-------|
| 種類/型式    | 合併処理/HCZ-20型                                 | 有効容量 (m³) | 夾雑物除去槽                                   | 2.366 |
| 処理方式     | 建築基準法施行令第35条第1項の大臣認定による担体流動循環方式              |           | 嫌気ろ床槽                                    | 2.372 |
| 処理対象人員   | 20人  | 総容量       | 担体流動槽                                    | 1.082 |
| 一人当り汚水量  | 0.2 m³/人・日                                   |           | 沈殿槽                                      | 0.481 |
| 計画水量     | 4.0 m³/日                                     | 消毒槽       | 0.044                                    | 6.345 |
| 流入水BOD濃度 | 200 mg/L                                     | 流入水COD濃度  | 100 mg/L                                 |       |
| 放流水BOD濃度 | 20 mg/L 以下                                   | 放流水COD濃度  | 30 mg/L 以下                               |       |
| BOD除去率   | 90%以上  | COD除去率    | 70%以上                                    |       |
| 流入水T-N濃度 | 45 mg/L                                      | 流入水SS濃度   | 160 mg/L                                 |       |
| 放流水T-N濃度 | 20 mg/L 以下                                   | 放流水SS濃度   | 15 mg/L 以下                               |       |
| T-N除去率   | 56%以上  | SS除去率     | 91%以上                                    |       |
| 送風機      | 風量 150L/分 (0.02MPa)<br>仕様 100V, 100/112W, 1台 | 薬剤        | イソシアヌール酸系塩素剤(有機系)<br>φ70x200gx14錠(最大保有量) |       |
| マンホール    | φ450x4個                                      |           | 安全荷重500kg※                               |       |

※・普通乗用車より重いトラックなどの荷重のかかる場所には、適切な耐荷重マンホールカバー(安全荷重1500kg等)をご使用下さい。

|          |                |
|----------|----------------|
| 名称       | 小型合併処理浄化槽      |
| 型式       | クボタ浄化槽 HCZ-20型 |
| 人槽       | 20人槽           |
| 株式会社 クボタ |                |