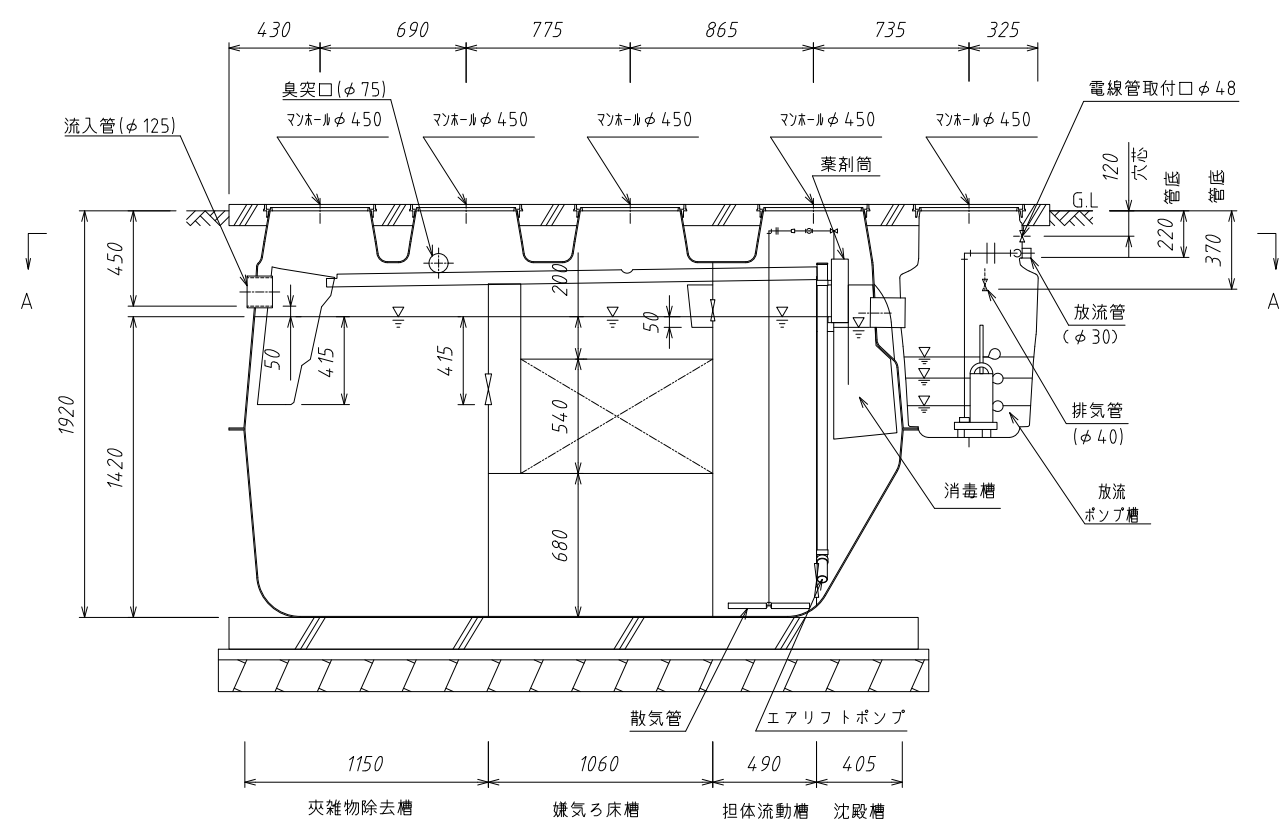
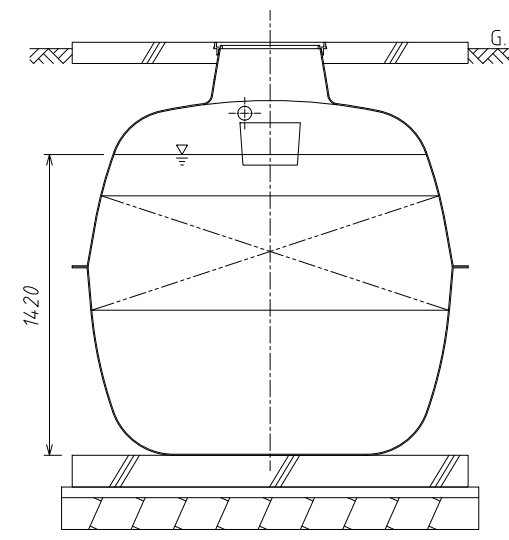


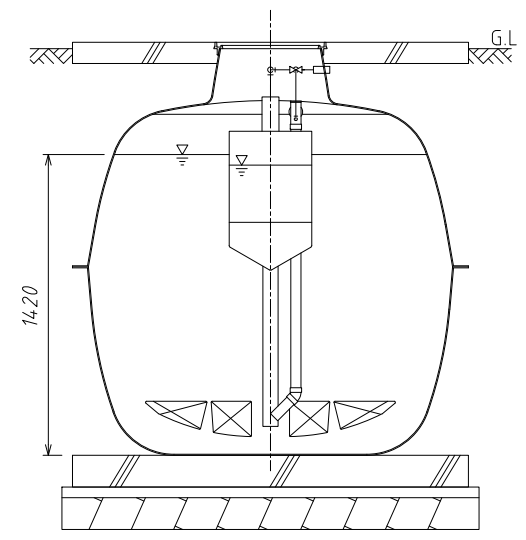
A-A断面図



B-B断面図



C-C断面図



D-D断面図

仕様表

種類/型式	合併処理/HCZ-20(D)型		有効容量 (m ³)	夾雑物除去槽	2.366
処理方式	建築基準法施行令第35条第1項の大臣認定による担体流動循環方式		2.372 1.082 0.481 0.044 6.345	嫌気ろ床槽	2.372
処理対象人員	20人			担体流動槽	1.082
一人当り汚水量	0.2 m ³ /人・日			沈殿槽	0.481
計画水量	4.0 m ³ /日			消毒槽	0.044
				総容量	6.345
流入水BOD濃度	200 mg/L	流入水COD濃度	100 mg/L	放流ポンプ槽容量	0.060
放流水BOD濃度	20 mg/L 以下	放流水COD濃度	30 mg/L 以下		
BOD除去率	90%以上	COD除去率	70%以上		
流入水T-N濃度	45 mg/L	流入水SS濃度	160 mg/L		
放流水T-N濃度	20 mg/L 以下	放流水SS濃度	15 mg/L 以下		
T-N除去率	56%以上	SS除去率	91%以上		
送風機	風量 150L/分(0.02MPa) 仕様 100V, 100/112W, 1台	薬剤	イソシアヌール酸系塩素剤(有機系) φ70×200g×14錠(最大保有量)		
放流ポンプ	80L/分×5m×0.15kW		自動交互運転		
マンホール	φ450×5個		安全荷重500kg*		

*・普通乗用車より重いトラックなどの荷重のかかる場所には、適切な耐荷重マンホールカバー(安全荷重1500kg等)をご使用下さい。

名称	小型合併処理浄化槽
型式	クボタ浄化槽 HCZ-20(D)型
人槽	20人槽
株式会社 クボタ	