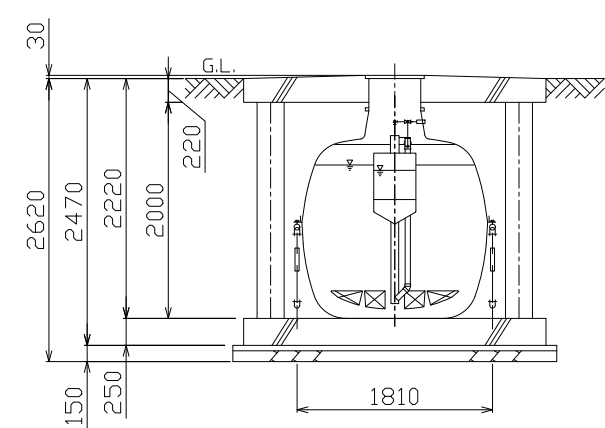
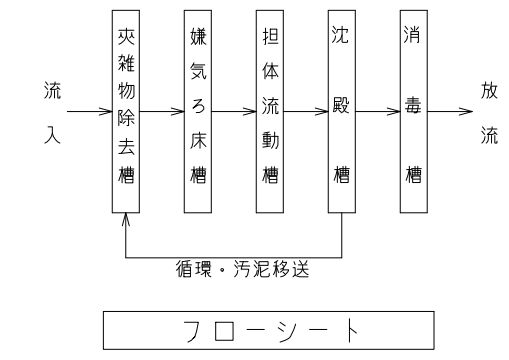


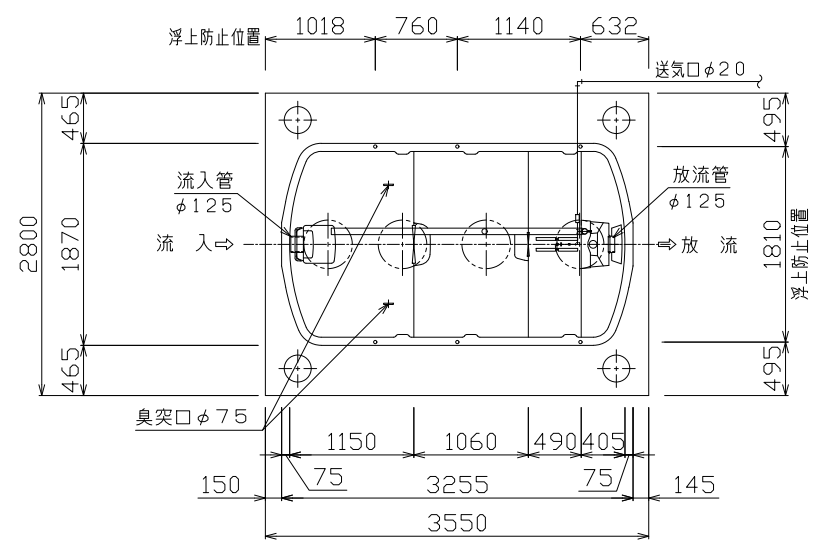
頂版開口図 S=1/50



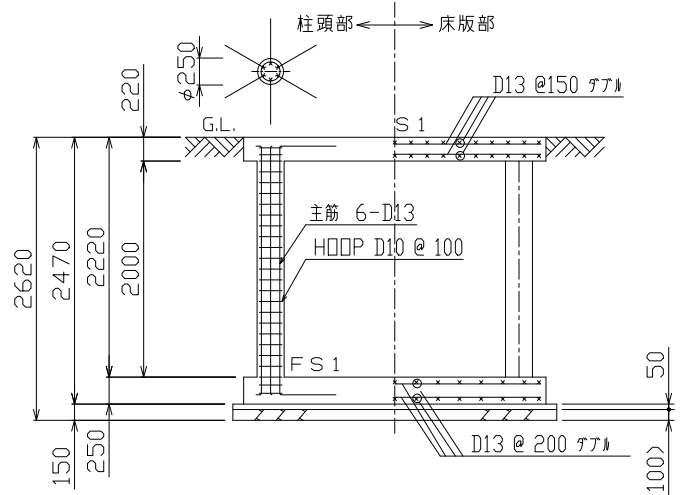
B-B断面図 S=1/50



| 仕 様                    |                                       |
|------------------------|---------------------------------------|
| 種類 / 型式                | 合併処理/HCZ-20                           |
| 処理方法                   | 担体流動循環方式                              |
| 処理対象人員                 | 20人                                   |
| 一人当り汚水量                | 0.2 m <sup>3</sup> /人・日               |
| 計画汚水量                  | 4.0 m <sup>3</sup> /日                 |
| 流入水BOD濃度               | 200 mg/L                              |
| 放流水BOD濃度               | 20 mg/L                               |
| 除去率                    | 90%以上                                 |
| 流入水COD濃度               | 100 mg/L                              |
| 放流水COD濃度               | 30 mg/L                               |
| 除去率                    | 70%以上                                 |
| 流入水T-N濃度               | 45 mg/L                               |
| 放流水T-N濃度               | 20 mg/L                               |
| 除去率                    | 56%以上                                 |
| 流入水SS濃度                | 160 mg/L                              |
| 放流水SS濃度                | 15 mg/L                               |
| 除去率                    | 91%以上                                 |
| 有 効 容 量 m <sup>3</sup> |                                       |
| 夾雑物除去槽                 | 2.366                                 |
| 嫌気ろ床槽                  | 2.372                                 |
| 担体流動槽                  | 1.082                                 |
| 沈 殿 槽                  | 0.481                                 |
| 消 毒 槽                  | 0.044                                 |
| 電 気 機 器 仕 様            |                                       |
| 送風機                    | 150L/分(0.02MPa)<br>100V, 100/112W, 1台 |

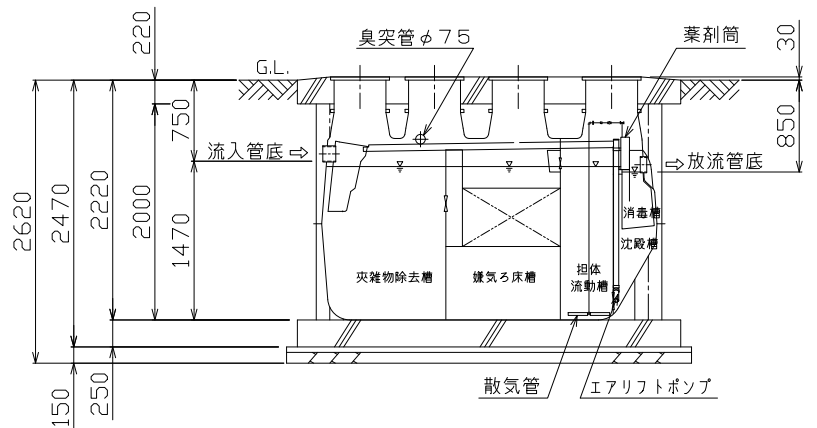


平面図 S=1/50

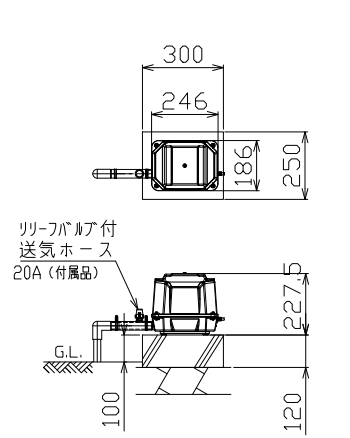


B-B断面配筋図 S=1/50

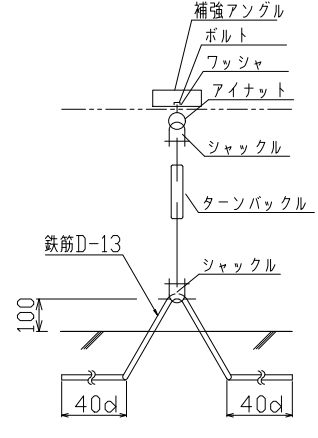
| 特記事項                     |   |
|--------------------------|---|
| 使用材料                     | コンクリート FC=21-18(15)-20(25) 但し、捨てコン・無筋コンクリートは FC=18N/mm <sup>2</sup><br>鉄筋 SD295A(規格品) 特記なき事項はJASS5による。  |
| 配筋事項                     | 継ぎ手・定着長さ 全て40dとする   |
| *砕石厚サの条件 (本図は砕石100mmとする) |   |
| 地盤                       | 土質 岩盤・土層 (砂礫・砂) シルト・粘土・ローム<br>N値 N≥10 N<10 N≥10 N<2 N≥2   |
| 地業 (砕石)                  | 種別 地はだ 砂利 砂利 砂利 砂利<br>厚さ(mm) 100 100 60 150 60  |
| 地耐力                      | 必要地耐力 60kN/m <sup>2</sup> (想定)  |
| その他                      | <ul style="list-style-type: none"> <li>積雪1m以下の場所に設置して下さい。</li> <li>浄化槽の重量に耐える地盤に設置して下さい。</li> <li>地下水位に応じて浮上防止をして下さい。</li> <li>かさ上げは300mmを超えないようにして下さい。</li> <li>製品全高は±10mmの公差があります。</li> <li>流入放流管底は、製品全高に対して±10mmの公差があります。</li> <li>プロファイルは確実に埋めて下さい(D種接地工事)</li> <li>かさ上げ 300mm付。</li> <li>T-10仕様</li> </ul> |



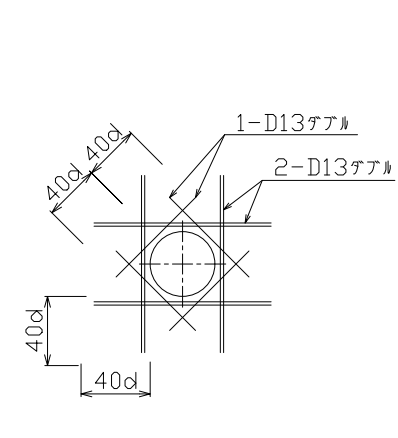
A-A断面図 S=1/50



送風機 平面断面図 S=1/20



アンカー詳細図



開口補強筋要領図

・アンカーは土木工事に含む。  
・浮上防止金具はオプションです。