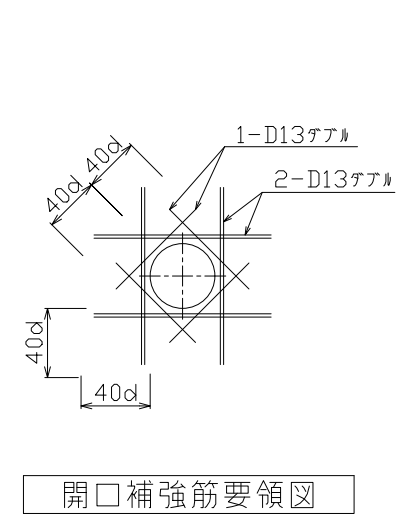
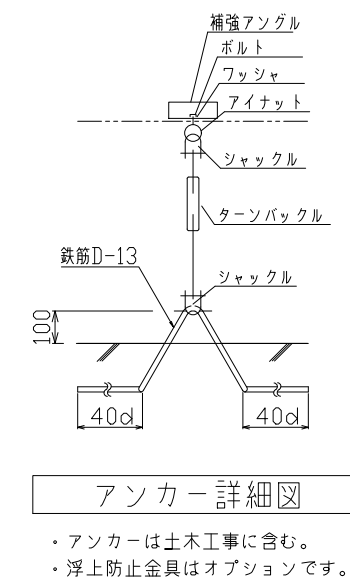
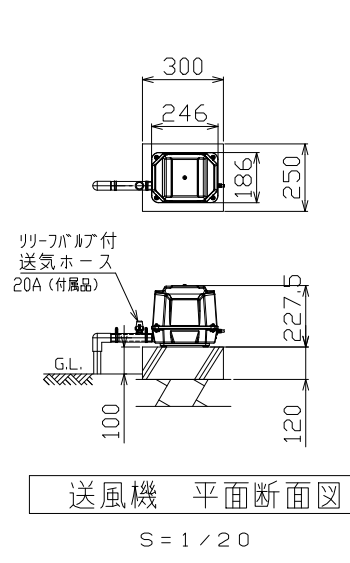
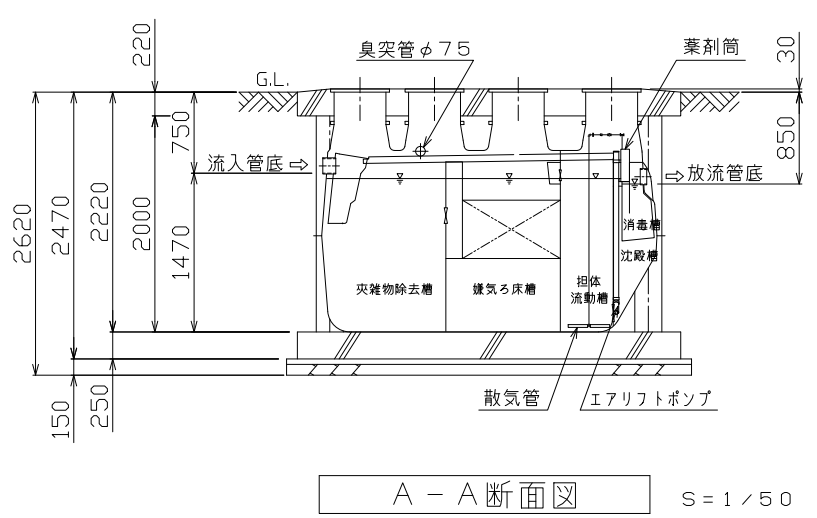


仕 様	
種類 / 型式	合併処理/HCZ-18
処 理 方 法	担体流動循環方式
処理対象人員	18人
一人当り汚水量	0.2 m ³ /人・日
計画汚水量	3.6 m ³ /日
流入水BOD濃度	200 mg/L
放流水BOD濃度	20 mg/L
除 去 率	90%以上
流入水COD濃度	100 mg/L
放流水COD濃度	30 mg/L
除 去 率	70%以上
流入水T-N濃度	45 mg/L
放流水T-N濃度	20 mg/L
除 去 率	56%以上
流入水SS濃度	160 mg/L
放流水SS濃度	15 mg/L
除 去 率	91%以上
有 効 容 量 m ³	
夾雑物除去槽	2.366
嫌気ろ床槽	2.372
担体流動槽	1.082
沈 殿 槽	0.481
消 毒 槽	0.044
電 気 機 器 仕 様	
送風機	150L/分(0.02MPa) 100V, 100/112W, 1台



特記事項	
使用材料	コンクリート FC=21-18(15)-20(25) 但し、捨てコン・無筋コンクリートは FC=18N/mm ²
鉄筋	SD295A(規格品) 特記なき事項はJASS5による。
配筋事項	継ぎ手・定着長さ 全て40dとする
*砕石厚サの条件 (本図は砕石100mmとする)	
地盤	土質 岩盤・土層 砂礫・砂 N値 N≥10 N<10 N≥10 N<2 N≥2
地業 (砕石)	種別 地はだ 砂利 砂利 砂利 砂利 厚さ(mm) 100 100 60 150 60
地耐力	必要地耐力 60kN/m ² (想定)
その他	<ul style="list-style-type: none"> ・積雪1m以下の場所に設置して下さい。 ・浄化槽の重量に耐える地盤に設置して下さい。 ・地下水位に応じて浮上防止をして下さい。 ・かさ上げは300mmを超えないようにして下さい。 ・製品全高は±10mmの公差があります。 ・流入放流管底は、製品全高に対して±10mmの公差があります。 ・プロファイルは確実に接地して下さい(D種接地工事) ・かさ上げ 300mm付。 ・T-10仕様