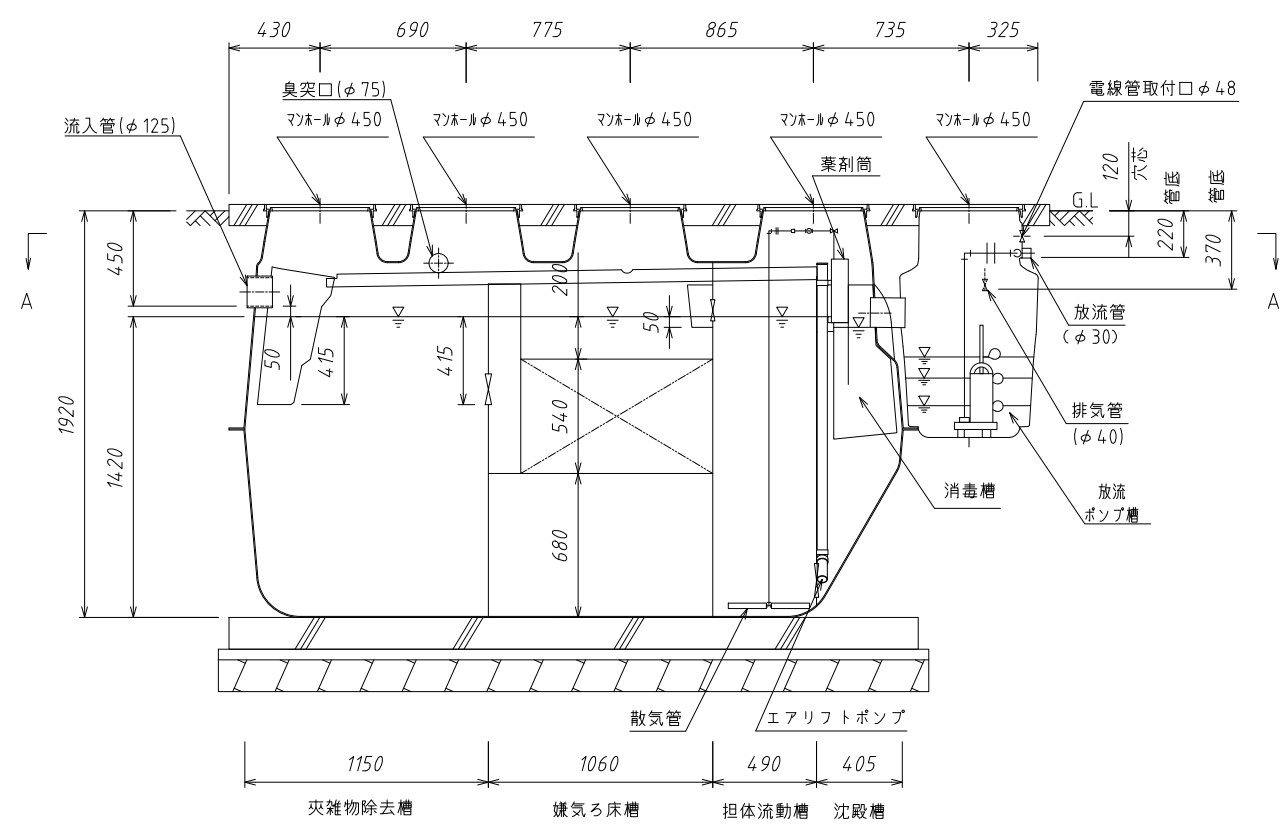
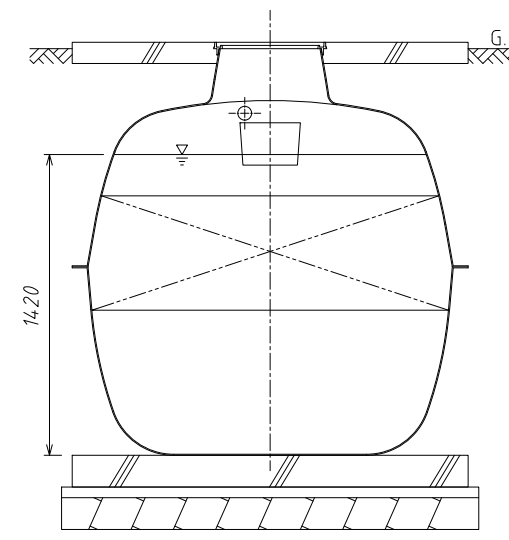


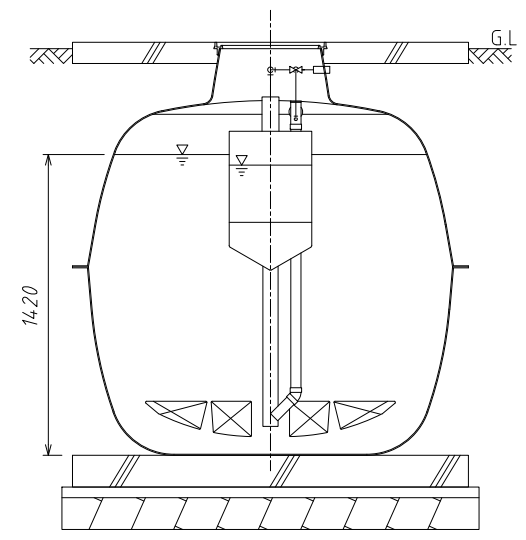
A-A断面図



B-B断面図



C-C断面図



D-D断面図

仕様表

種類/型式	合併処理/HCZ-16(D)型		有効容量 (m³)	夾雑物除去槽	2.366
処理方式	建築基準法施行令第35条第1項の大臣認定による担体流動循環方式		16人	嫌気ろ床槽	2.372
				担体流動槽	1.082
一人当り汚水量	0.2 m³/人・日		3.2	沈殿槽	0.481
計画水量	3.2 m³/日			消毒槽	0.044
流入水BOD濃度	200 mg/L		6.345	総容量	6.345
放流水BOD濃度	20 mg/L 以下			放流ポンプ槽容量	0.060
BOD除去率	90%以上		流入水COD濃度	100 mg/L	
流入水T-N濃度	45 mg/L		放流水COD濃度	30 mg/L 以下	
放流水T-N濃度	20 mg/L 以下		COD除去率	70%以上	
T-N除去率	56%以上		流入水SS濃度	160 mg/L	
送風機	風量	150L/分(0.02MPa)	薬剤	イソシアヌール酸系塩素剤(有機系)	
	仕様	100V, 100/112W, 1台		φ70×200g×14錠(最大保有量)	
放流ポンプ	80L/分×5m×0.15kW		自動交互運転		
マンホール	φ450×5個		安全荷重500kg*		

\*・普通乗用車より重いトラックなどの荷重のかかる場所には、適切な耐荷重マンホールカバー(安全荷重1500kg等)をご使用下さい。

名称	小型合併処理浄化槽
型式	クボタ浄化槽 HCZ-16(D)型
人槽	16人槽
株式会社 クボタ	