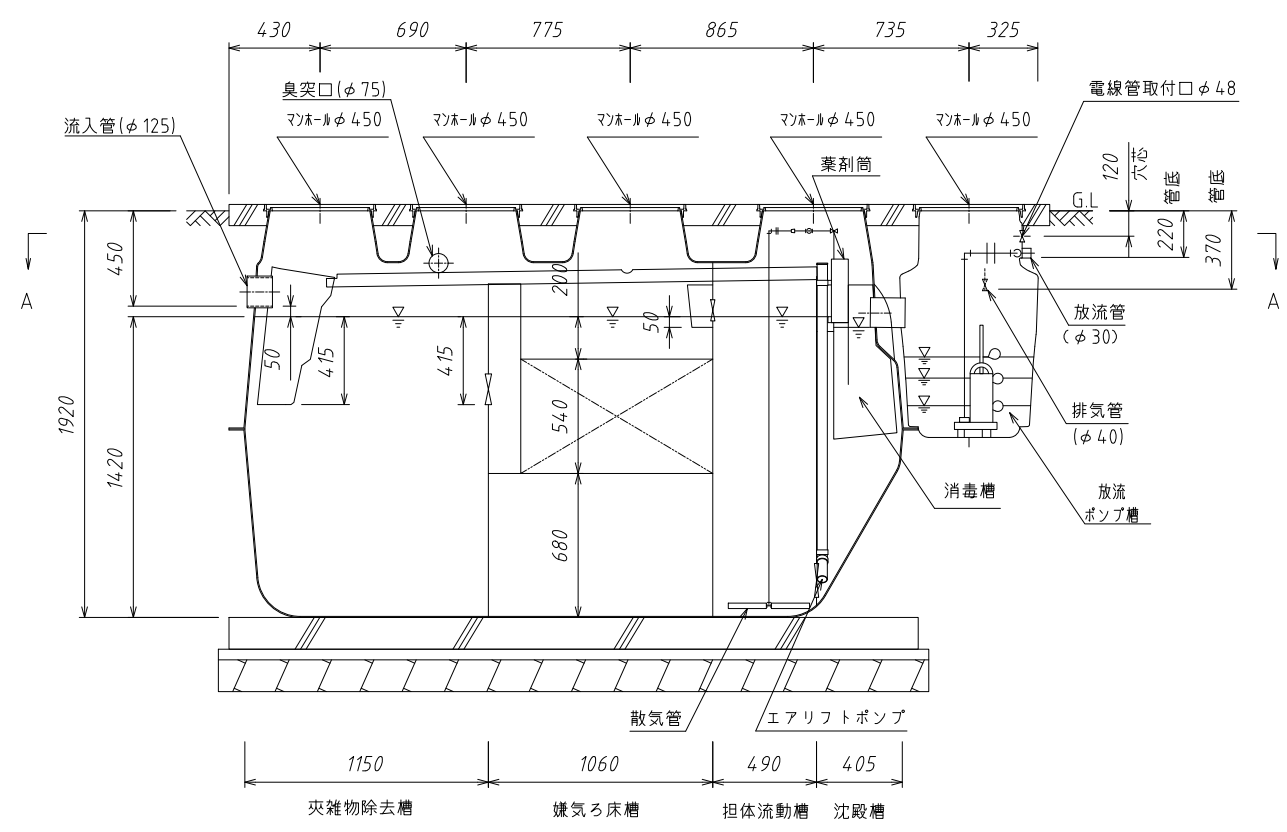
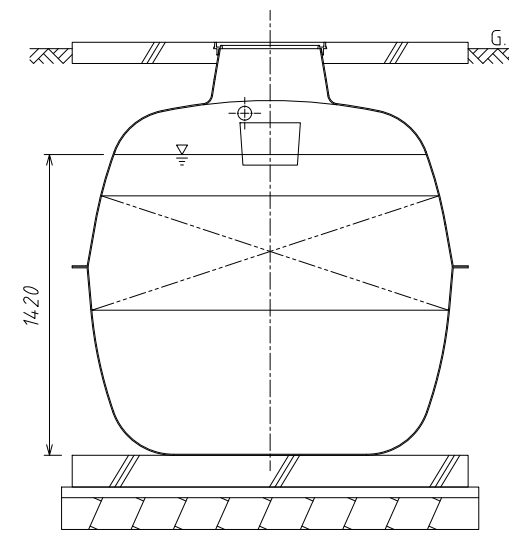


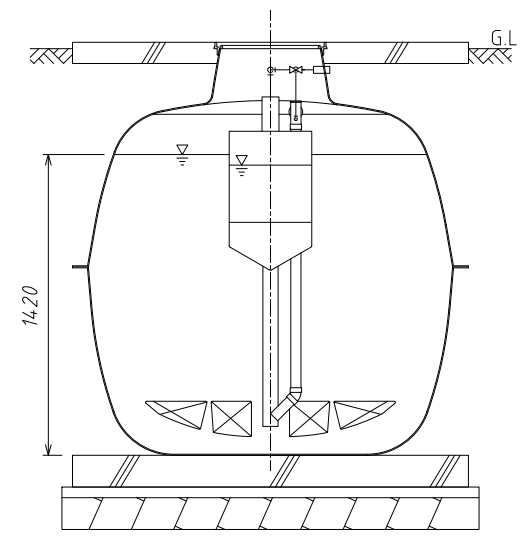
A-A断面図



B-B断面図



C-C断面図



D-D断面図

仕様表

種類/型式	合併処理/HCZ-15(D)型		有効容量 (m³)	夾雑物除去槽	2.366
処理方式	建築基準法施行令第35条第1項の大臣認定による担体流動循環方式		15人	嫌気ろ床槽	2.372
				担体流動槽	1.082
処理対象人員	15人	一人当り汚水量	0.2 m³/人・日	沈殿槽	0.481
計画水量	3.0 m³/日	流入水BOD濃度	200 mg/L	消毒槽	0.044
流入水BOD濃度	200 mg/L	放流水BOD濃度	20 mg/L 以下	総容量	6.345
放流水BOD濃度	20 mg/L 以下	BOD除去率	90%以上	放流ポンプ槽容量	0.060
BOD除去率	90%以上	流入水COD濃度	100 mg/L	流入水COD濃度	100 mg/L
流入水COD濃度	100 mg/L	放流水COD濃度	30 mg/L 以下	放流水COD濃度	30 mg/L 以下
放流水COD濃度	30 mg/L 以下	COD除去率	70%以上	流入水SS濃度	160 mg/L
COD除去率	70%以上	流入水T-N濃度	45 mg/L	放流水SS濃度	15 mg/L 以下
流入水T-N濃度	45 mg/L	放流水T-N濃度	20 mg/L 以下	SS除去率	91%以上
放流水T-N濃度	20 mg/L 以下	T-N除去率	56%以上	送風機	風量 150L/分 (0.02MPa) 仕様 100V, 100/112W, 1台
T-N除去率	56%以上	SS除去率	91%以上	薬剤	イソシアヌール酸系塩素剤(有機系) φ70×200g×14錠(最大保有量)
送風機	風量 150L/分 (0.02MPa) 仕様 100V, 100/112W, 1台	放流ポンプ	80L/分×5m×0.15kW	自動交互運転	
放流ポンプ	80L/分×5m×0.15kW	マンホール	φ450×5個	安全荷重500kg*	

\*・普通乗用車より重いトラックなどの荷重のかかる場所には、適切な耐荷重マンホールカバー（安全荷重1500kg等）をご使用下さい。

名称	小型合併処理浄化槽
型式	クボタ浄化槽 HCZ-15(D)型
人槽	15人槽
株式会社 クボタ	