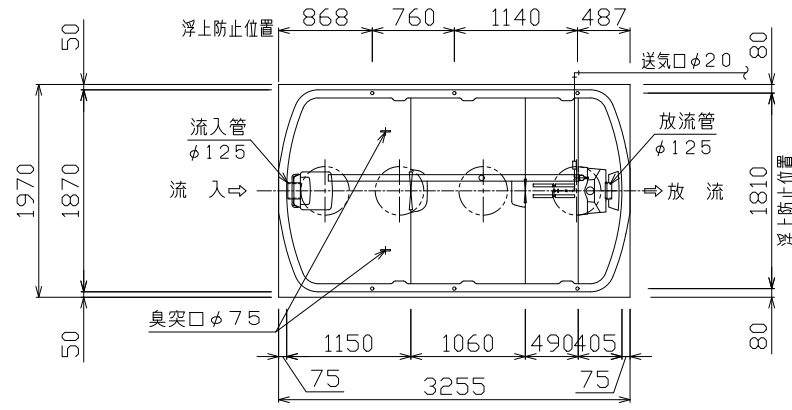
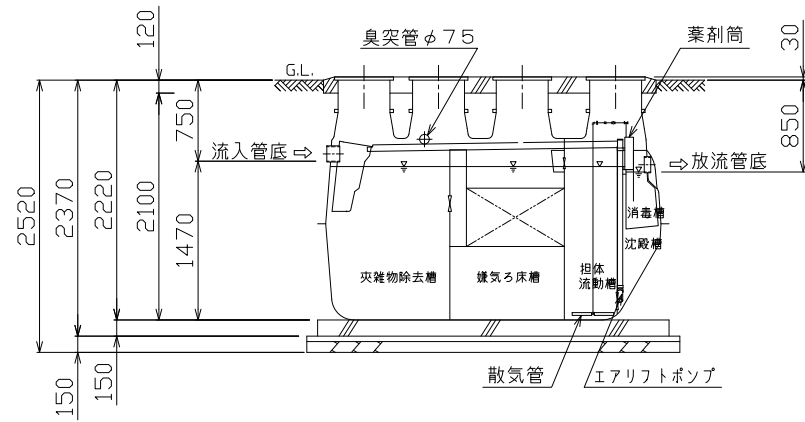


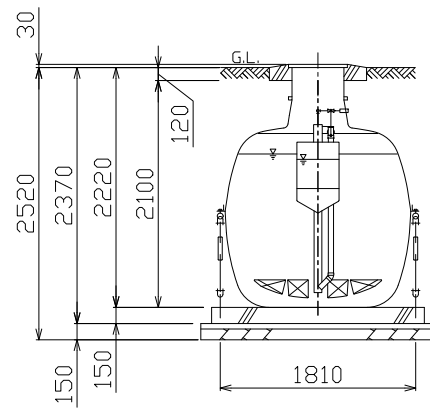
頂版開口図 S=1/50



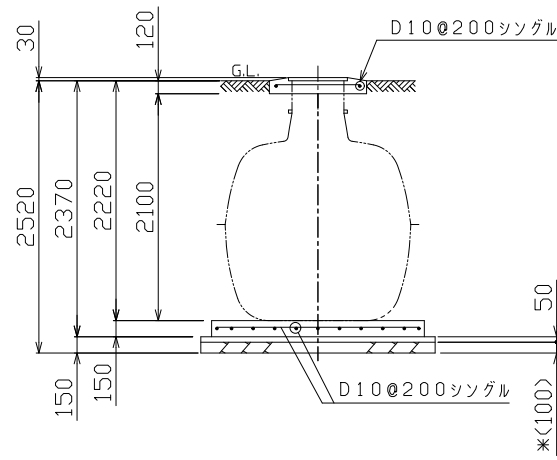
平面図 S=1/50



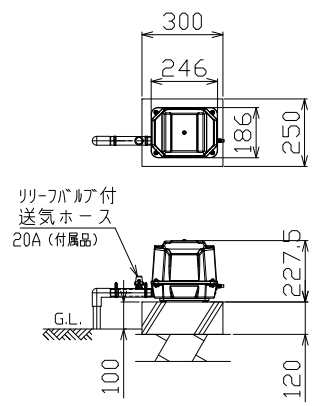
A-A断面図 S=1/50



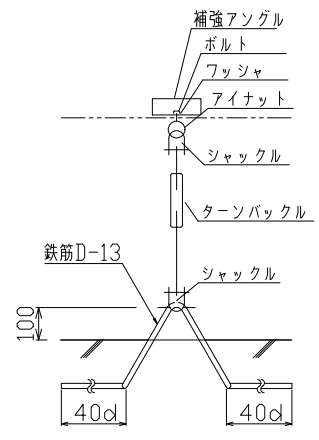
B-B断面図 S=1/50



B-B断面配筋図 S=1/50

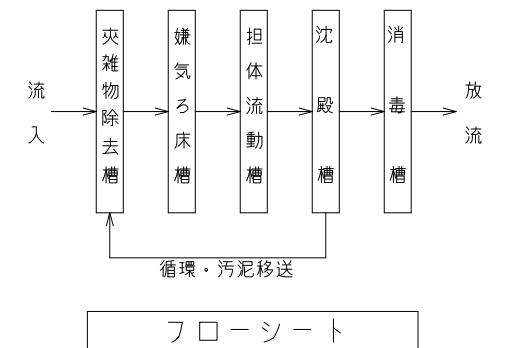


送風機 平面断面図 S=1/20



アンカー詳細図

・アンカーは土木工事に含む。  
・浮上防止金具はオプションです。



| 仕 様                    |                                       |
|------------------------|---------------------------------------|
| 種類 / 型式                | 合併処理/H CZ-15                          |
| 処理方法                   | 担体流動循環方式                              |
| 処理対象人員                 | 15人                                   |
| 一人当り汚水量                | 0.2 m <sup>3</sup> /人・日               |
| 計画汚水量                  | 3.0 m <sup>3</sup> /日                 |
| 流入水BOD濃度               | 200 mg/L                              |
| 放流水BOD濃度               | 20 mg/L                               |
| 除去率                    | 90%以上                                 |
| 流入水COD濃度               | 100 mg/L                              |
| 放流水COD濃度               | 30 mg/L                               |
| 除去率                    | 70%以上                                 |
| 流入水T-N濃度               | 45 mg/L                               |
| 放流水T-N濃度               | 20 mg/L                               |
| 除去率                    | 56%以上                                 |
| 流入水SS濃度                | 160 mg/L                              |
| 放流水SS濃度                | 15 mg/L                               |
| 除去率                    | 91%以上                                 |
| 有 効 容 量 m <sup>3</sup> |                                       |
| 夾雑物除去槽                 | 2.366                                 |
| 嫌気ろ床槽                  | 2.372                                 |
| 担体流動槽                  | 1.082                                 |
| 沈 殿 槽                  | 0.481                                 |
| 消 毒 槽                  | 0.044                                 |
| 電 気 機 器 仕 様            |                                       |
| 送風機                    | 150L/分(0.02MPa)<br>100V, 100/112W, 1台 |

| 特記事項                       |                                 |  |
|----------------------------|---------------------------------|--|
| 使用材料                       | コンクリート                          | FC=21-18(15)-20(25)<br>但し、捨てコン・無筋コンクリートは<br>FC=18N/mm <sup>2</sup> |
|                            | 鉄筋                              | SD295A(規格品)<br>特記なき事項はJASS5による。                                    |
| 配筋事項                       | 継ぎ手・定着長さ                        | 全て40dとする   |
| * 砕石厚サの条件 (本図は砕石100mmとする)  |                                 |  |
| 地 盤                        | 土 質                             | 岩盤・土丹 砂礫・砂 シルト・粘土・ローム  |
|                            | N 値                             | N ≥ 10 N < 10 N ≥ 10 N < 2 N ≥ 2                                   |
| 地 業<br>(砕石)                | 種 別                             | 地はだ 砂利 砂利 砂利 砂利  |
|                            | 厚さ(mm)                          | 100 100 60 150 60  |
| 地耐力                        | 必要地耐力                           | 50kN/m <sup>2</sup> (想定)   |
| その他                        | ・積雪1m以下の場所に設置して下さい。             |  |
|                            | ・浄化槽の重量に耐える地盤に設置して下さい。          |  |
|                            | ・地下水位に応じて浮上防止をして下さい。            |  |
|                            | ・カサ上げは300mmを超えないようにして下さい。       |  |
|                            | ・製品全高は±10mmの公差があります。            |  |
|                            | ・流入放流管底は、製品全高に対して±10mmの公差があります。 |  |
| ・プロファースは確実に接地して下さい(D種接地工事) |                                 |  |
| ・カサ上げ 300mm付。              |                                 |  |
| ・無荷重仕様                     |                                 |  |