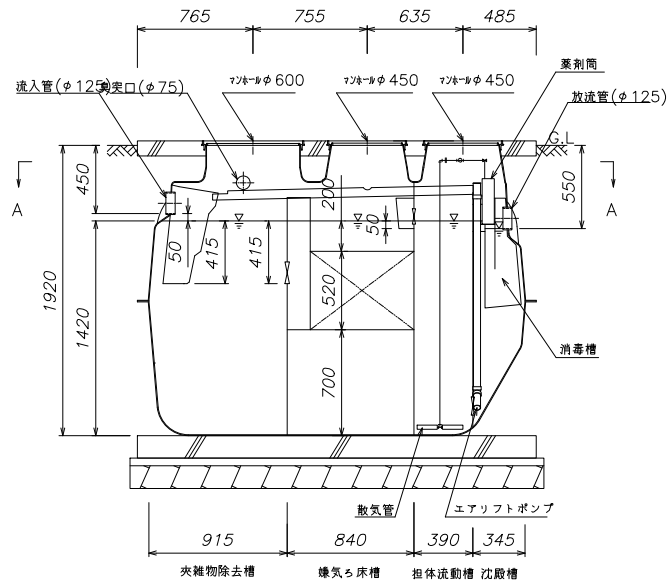
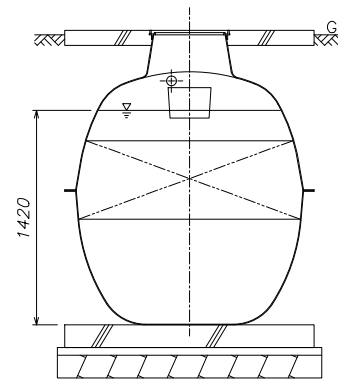


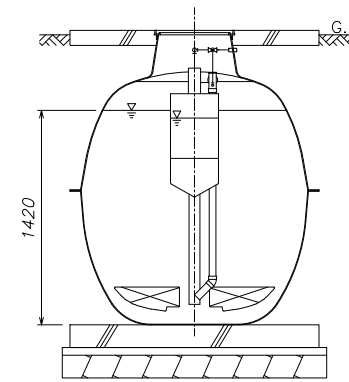
A-A断面図



B-B断面図



C-C断面図



D-D断面図

仕様表

種類/型式	合併処理/HCZ-14型		有効容量	夾雑物除去槽	1.576
処理方式	建築基準法施行令第35条第1項の大臣認定による担体流動循環方式		(m ³)	嫌気ろ床槽	1.580
処理対象人員	14人			担体流動槽	0.727
一人当り汚水量	0.2 m ³ /人・日			沈殿槽	0.384
計画水量	2.8 m ³ /日			消毒槽	0.030
流入水BOD濃度	200 mg/L			総容量	4.297
放流水BOD濃度	20 mg/L以下			流入水COD濃度	100 mg/L
BOD除去率	90%以上			放流水COD濃度	30 mg/L以下
流入水T-N濃度	45 mg/L			COD除去率	70%以上
放流水T-N濃度	20 mg/L以下			流入水SS濃度	160 mg/L
T-N除去率	56%以上			放流水SS濃度	15 mg/L以下
				SS除去率	91%以上
送風機	風量	100L/分(0.017MPa)	薬剤	イソシアヌール酸系塩素剤(有機系)	
	仕様	100V, 68W, 1台		φ70×200g×14錠(最大保有量)	
マンホール	φ450×2個, φ600×1個			安全荷重500kg*	

*・普通乗用車より重いトラックなどの荷重のかかる場所には、適切な耐荷重マンホールカバー(安全荷重1500kg等)をご使用下さい。

名称	小型合併処理浄化槽
型式	クボタ浄化槽 HCZ-14型
人槽	14人槽
株式会社 クボタ	